

# Каталог запчастей AlcaPlast

**По вопросам продаж и поддержки обращайтесь:**

Алматы (7273)495-231	Казань (843)206-01-48	Ноябрьск (3496)41-32-12	Сочи (862)225-72-31
Ангарск (3955)60-70-56	Калининград (4012)72-03-81	Новосибирск (383)227-86-73	Ставрополь (8652)20-65-13
Архангельск (8182)63-90-72	Калуга (4842)92-23-67	Омск (3812)21-46-40	Сургут (3462)77-98-35
Астрахань (8512)99-46-04	Кемерово (3842)65-04-62	Орел (4862)44-53-42	Сыктывкар (8212)25-95-17
Барнаул (3852)73-04-60	Киров (8332)68-02-04	Оренбург (3532)37-68-04	Тамбов (4752)50-40-97
Белгород (4722)40-23-64	Коломна (4966)23-41-49	Пенза (8412)22-31-16	Тверь (4822)63-31-35
Благовещенск (4162)22-76-07	Кострома (4942)77-07-48	Петрозаводск (8142)55-98-37	Тольятти (8482)63-91-07
Брянск (4832)59-03-52	Краснодар (861)203-40-90	Псков (8112)59-10-37	Томск (3822)98-41-53
Владивосток (423)249-28-31	Красноярск (391)204-63-61	Пермь (342)205-81-47	Тула (4872)33-79-87
Владикавказ (8672)28-90-48	Курск (4712)77-13-04	Ростов-на-Дону (863)308-18-15	Тюмень (3452)66-21-18
Владимир (4922)49-43-18	Курган (3522)50-90-47	Рязань (4912)46-61-64	Ульяновск (8422)24-23-59
Волгоград (844)278-03-48	Липецк (4742)52-20-81	Самара (846)206-03-16	Улан-Удэ (3012)59-97-51
Вологда (8172)26-41-59	Магнитогорск (3519)55-03-13	Саранск (8342)22-96-24	Уфа (347)229-48-12
Воронеж (473)204-51-73	Москва (495)268-04-70	Санкт-Петербург (812)309-46-40	Хабаровск (4212)92-98-04
Екатеринбург (343)384-55-89	Мурманск (8152)59-64-93	Саратов (845)249-38-78	Чебоксары (8352)28-53-07
Иваново (4932)77-34-06	Набережные Челны (8552)20-53-41	Севастополь (8692)22-31-93	Челябинск (351)202-03-61
Ижевск (3412)26-03-58	Нижегород (831)429-08-12	Симферополь (3652)67-13-56	Череповец (8202)49-02-64
Иркутск (395)279-98-46	Новокузнецк (3843)20-46-81	Смоленск (4812)29-41-54	Чита (3022)38-34-83
Россия (495)268-04-70	Казахстан (7172)727-132	Киргизия +996(312)96-26-47	Якутск (4112)23-90-97
			Ярославль (4852)69-52-93

## КОМПЛЕКТУЮЩИЕ

Комплектующие к сифонам для умывальников и моек	4
Сиденья для унитаза	4
Комплект крепежа	4
Прокладка для унитаза	4
Принадлежности к впускным/сливным механизмам и писсуаровым системам слива	
Комплектующие к сифонам для ванн	5
Комплектующие к сифонам для душевых поддонов	5
Гофрированная вставка	5

## СКРЫТЫЕ СИСТЕМЫ ИНСТАЛЛЯЦИИ

<b>ПРОИЗВОДСТВО ОТ 2017</b> AM112, AM112W	6
<b>ПРОИЗВОДСТВО 2005–2017</b> A112	7
<b>ПРОИЗВОДСТВО ОТ 2017</b> AM100/850, AM100/1000, AM100/1000E	8
<b>ПРОИЗВОДСТВО 2005–2017</b> A100/850, A100/1000, A100/1000E	9
AM115/1000, AM115/1000E, AM115/1000V	10
<b>ПРОИЗВОДСТВО ОТ III КВ./2020</b>	11
AM101/850, AM102/850, AM101/1000, AM101/1120, AM101/850W, AM102/1000, AM102/1120, AM101/1120D, AM101/1120E, AM101/1120V, AM101/1120W, AM102/1120E, AM102/1120V	
<b>ПРОИЗВОДСТВО 2017–2020</b>	12
AM101/850, AM102/850, AM101/1000, AM101/1120, AM102/1000, AM102/1120, AM101/1120D, AM101/1120E, AM101/1120V, AM101/1120W, AM102/1120E, AM102/1120V	
<b>ПРОИЗВОДСТВО 2005–2017</b>	13
A101/850, A102/850, A101/1000, A101/1200, A102/1000, A102/1200, A101/1200D, A101/1200E, A101/1200V, A102/1200E, A102/1200V	
AM116/1120	14
<b>ПРОИЗВОДСТВО ОТ III КВ./2020</b> AM119/850/1000	15
<b>ПРОИЗВОДСТВО ОТ 2019</b> AM119/850/1000	16
<b>ПРОИЗВОДСТВО ОТ III КВ./2020</b> AM118/850/1000	17
<b>ПРОИЗВОДСТВО ОТ 2019</b> AM118/850/1000	18
AM1112 Slim	19
AM1115/1000 Slim	20
<b>ПРОИЗВОДСТВО ОТ III КВ./2020</b> AM1101/1200 Slim	21
<b>ПРОИЗВОДСТВО 2017–2020</b> AM1101/1200 Slim	22
<b>ПРОИЗВОДСТВО 2005–2017</b> A1101/1200 Slim, A1101B/1200 Slim	23
A115/1000, A115/1000E, A115/1000V	24
A116/1200	25
A1112B Slim	26
A1115/1000 Slim, A1115B/1000 Slim	27
<b>ПРОИЗВОДСТВО ОТ III КВ./2020</b> A108F	28
<b>ПРОИЗВОДСТВО 2015–2020</b> A108F	29

## МОНТАЖНЫЕ РАМЫ

A104, A104A, A104B, A104PB, A104AVS	30
A105	31
A107, A107S	32
A108	33
A113, A114, A114S	34
A117B	35
A117PB	36

## КНОПКИ УПРАВЛЕНИЯ ДЛЯ СКРЫТЫХ СИСТЕМ ИНСТАЛЛЯЦИИ

M770–M776, M670–M676, M570–M576	37
AIR, FUN, TURN, STING, STRIPE, AIR LIGHT, AIR LIGHT R	38
M1710–M1745	39
M70–M75, M170–M175, M270–M275	40
M370–M375, M470–M475, M1370–M1375	
ASP3	41
ASP4	42

## ВПУСКНЫЕ МЕХАНИЗМЫ

<b>ПРОИЗВОДСТВО ОТ II КВ./2021</b> A150, A160	43
A15, A16	44
A17, A18	44
A11, A13, CH11, CH11P	45
A12, A14	45

## СЛИВНЫЕ МЕХАНИЗМЫ

A05, A2000	46
A08, A08A	47
A06, A06E	48
A09A, A09B	49
A02, A03, A03A	50
A07	51

## ПЛАСТМАССОВЫЕ БАЧКИ ДЛЯ УНИТАЗА

A93, A94	52
----------	----

## СИДЕНЬЯ ДЛЯ УНИТАЗА

A60, A601, A602, A603, A604, A606, A674S	53
--	----

## ВОДООТВОДЯЩИЕ ЖЕЛОБА

APZ1, APZ101 Low, APZ1001, APZ1101 Low, APZ101BLACK Low	54
APZ4 Flexible, APZ1004 Flexible, APZ104 Flexible Low, APZ1104 Flexible Low	54
APZ6 Professional, APZ1006 Professional, APZ106 Professional Low, APZ1106 Professional Low	55
APZ16 Wall, APZ1016 Wall, APZ116 Wall Low, APZ1116 Wall Low	55
APZ15 Marble, APZ15 Marble Low	56
APZ13 Modular, APZ13 Fit and Go, APZ23 Modular Wall, APZ23 Fit and Go Wall	57
APZ5 Spa	58
APZ11 Antivandal, APZ1011 Antivandal, APZ111 Antivandal Low, APZ1111 Antivandal Low	58
ARZ1	59
APZ8 Simple, APZ9 Simple, APZ10 Simple, APZ10BLACK Simple, APZ18 Simple, APZ30 Simple	60
APZ12 Optimal, APZ22 Optimal	61
APZ2012 Optimal, APZ2022 Optimal	62

## ПОВЕРХНОСТНЫЙ ДРЕНАЖ

AVZ112-R102, AVZ112-R501	63
AVZ101-R101, AVZ102-R102, AVZ102-R103, AVZ103-R104, AVZ103-R201, AVZ103-R202, AVZ103-R403, AVZ104-R401, AVZ104-R402	64
AVZ103R-R201, AVZ103R-R202, AVZ103R-R403, AVZ104R-R401, AVZ104R-R402, AVZ101R-R101S, AVZ101R-R121R, AVZ101R-R122R, AVZ101R-R123R, AVZ101R-R124R, AVZ101R-R321R, AVZ101R-R322R, AVZ101R-R323R, AVZ101R-R324R, AVZ102R-R102S, AVZ102R-R103S, AVZ103R-R104S	65
AVZ101-R121, AVZ101-R122, AVZ101-R123, AVZ101-R124, AVZ101-R321, AVZ101-R322, AVZ101-R323, AVZ101-R324, AVZ101S-R121R, AVZ101S-R122R, AVZ101S-R123R, AVZ101S-R124R, AVZ101S-R321R, AVZ101S-R322R, AVZ101S-R323R, AVZ101S-R324R	66

## УНИВЕРСАЛЬНЫЕ ЛИВНЕОТВОДЫ

AGV1, AGV2, AGV3, AGV4	67
------------------------	----

## СЛИВНЫЕ ТРАПЫ

APV110, APV120, APV130	68
APV1, APV2, APV3, APV31, APV32, APV101, APV102, APV103, APV201, APV202, APV203, APV0800, APV1311, APV1324, APV2311, APV2321, APV2324, APV3344, APV3444, APV4344, APV4444, APV5111, APV5211, APV5411, APV6111, APV6211	69
APV10, APV11, APV12, APV13, APV26	70

## УНИВЕРСАЛЬНЫЕ ЛИВНЕОТВОДЫСИФОНЫ ДЛЯ ВАННЫ

A501, A502	71
A51, A55, A550, A551, A552, A553	72
A504, A505, A507, A516	73
A508, A509	74
A564, A565	75
A566	76

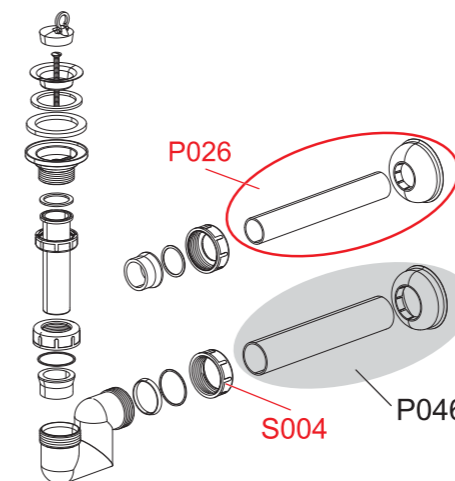
## СИФОНЫ ДЛЯ ДУШЕВЫХ ПОДДОНОВ

A503KM, A506KM	77
A461, A462	78
A465, A466, A476, A465BLACK	79
A46, A47B, A47CR	80
A48, A49	81
A471CR	82
A491CR, A492CR	83

## СИФОНЫ ДЛЯ УМЫВАЛЬНИКОВ

A412, A45F	84
A413, A434, A872P	85
A31, A32, A41, A42, A43, A300, A31P, A410, A411, A41P, A41R, A420, A421, A42P, A42R, A430, A43P, A410P, A41PR, A420P, A430P	86
A328B, A328CR	87
A39, A390, A391, A392, A392ANTIC, A392B, A392BLACK, A392C, A393, A394, A395, A395B, A396, A400, A400B, A401, A402, A403, A431, A432, A437, A438, A439, A4000, A4000B, A4320, ARV001, ARV002	88

## Легенда



## СИФОНЫ ДЛЯ МОЕК

A33, A34, A37, A38, A331, A441, A442, A443, A444, A446, A447	89
A464	90
A448, A449, A448P, A449P, A453P, A454P, A8000	91
A80, A81, A82, A83, A84, A44M, A800, A810, A820, A830, A840, A870, A870P	92
A873	93

## СИФОНЫ ДЛЯ ПИССУАРОВ И БИДЕ

A45A, A45B, A45C	94
------------------	----

## СИФОНЫ ДЛЯ СБОРА КОНДЕНСАТА

AKS1, AKS1Z, AKS2, AKS3, AKS4, AKS5, AKS6	95
---	----

## СИФОНЫ ДЛЯ СТИРАЛЬНЫХ МАШИН

APS3, APS4, P148, APS3P, P148Z, P149Z, P155Z, P156Z	96
---	----

## РЕДУКЦИИ ДЛЯ УНИТАЗА

A90, A91, A92, A970, A991	97
---------------------------	----

Перечень запасных частей

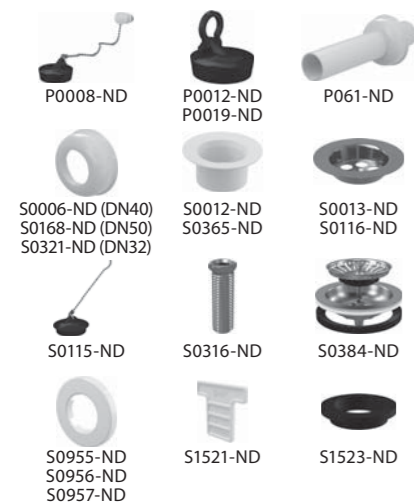
98–110

**P046** Изделие из каталога продукции (включено в прайс-лист продукции)

Комплект

**S004** Запасная часть, представленная в прайс-листе запасных частей

### Комплектующие к сифонам для умывальников и моек



Код	Описание	Размеры мм
P0008-ND	Заглушка с цепочкой (сифоны для умывальника)	DN40
P0012-ND	Заглушка PVC 5/4" (сифоны для умывальника)	DN40
P0019-ND	Заглушка PVC 6/4" (сифоны для моек)	DN45
P061-ND	Трубка Ø32 с обрамлением	DN32
S0006-ND	Крышка Ø40	DN40
S0012-ND	Решетка сифона пластик	DN63
S0013-ND	Решетка сифона нержавеющая сталь 5/4" (сифоны для умыв.)	DN63
S0115-ND	Заглушка 6/4" с цепочкой 38 см (сифоны для ванн A501-2)	DN44
S0116-ND	Решетка Ø70 нержавеющая сталь 6/4"	DN70
S0168-ND	Колпачок Ø50 (сифоны для моек)	DN50
S0316-ND	Винт длина 40 мм	40 мм
S0321-ND	Колпачок Ø32	DN70
S0365-ND	Решетка 6/4" пластик	DN32
S0384-ND	Решетка для A37 Ø115	DN115
S0955-ND	Обрамление Ø32	DN32
S0956-ND	Обрамление Ø40	DN40
S0957-ND	Обрамление Ø50	DN50
S1521-ND	Ключ донного клапана сифона для умывальника 5/4"	
S1523-ND	Прокладка по форме для металлических сифонов для умывальника	

### Сиденья для унитаза



Код	Описание	Размеры мм
P107-ND	Комплект подкладок для петель P097 и P098	
P108-ND	Комплект подкладок для петель Z137 и SLIM сидений	
Z0002-ND	Удлиненные винты для A60	90 мм
Z0005-ND	Штифт WC сиденья	
Z0646-ND	Доводчик сиденья	

### Комплект крепежа



Код	Описание	Размеры мм
V0020 M6X65 A-ND	Винт укомплектованный	M6x65A
V0020 M6X80 A-ND	Винт укомплектованный	M6x80A
V0020 M8X65 A-ND	Винт укомплектованный	M8x65A
V0020 M8X80 A-ND	Винт укомплектованный	M8x80A
V0020 M6X80 B-ND	Винт укомплектованный	M6x80B
V0020 M8X80 B-ND	Винт укомплектованный	M8x80B

### Прокладка для унитаза



Код	Описание	Размеры мм
V0056-ND	Прокладка 115x70x15 поретен (прокладка для унитаза компакт)	115x70x15
V0058-ND	Прокладка 115x70x8 (прокладка для унитаза компакт)	115x70x8
V0060-ND	Прокладка 94x70x17 (прокладка для унитаза компакт)	94x70x17

### Принадлежности к впускным/сливным механизмам и писсуаровым системам слива



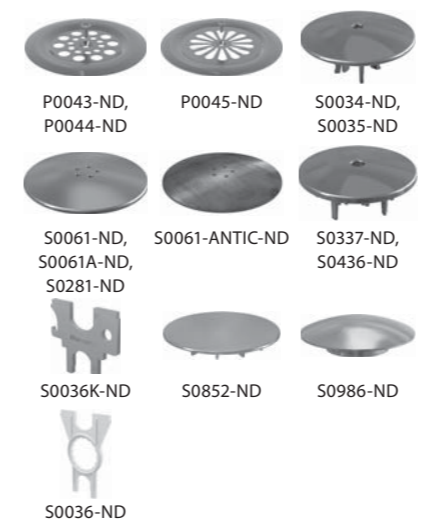
Код	Описание
N0022-ND	Заглушка белая
V0088-ND	Кнопка смыва хром
V0094-ND	Колпачок кнопки A2000 белый
Z0073KARTUS-ND	Автоматическое устройство смыва для писсуара новое 2015 – матовое

### Комплектующие к сифонам для ванн



Код	Описание	Размеры мм
P0037-ND	Заглушка компл. хром (сифоны для ванн A51CR, A51B)	DN48
P0038-ND	Заглушка компл. металл (сифоны для ванн A55K, A56K)	DN45
P0039-ND	Заглушка компл. большая хром (сифоны для ванн A54CRM, A56KM, A55KM)	DN70
P0039B-ND	Заглушка М хром (сифоны для ванн A51CRM, A564CRM1, A565CRM1)	DN70
P0040-ND	Заглушка компл. М белая	DN70
P0041-ND	Кнопка компл. CR A51 (сифоны для ванн A51CR, A54CR)	DN75
P0042-ND	Кнопка компл. В A51 (сифон для ванны)	DN75
P064-ND	Заглушка металл большая (сифоны для ванн A564KM1, A565KM1)	DN70
P070-ND	Кнопка для ванны A564	85x85
P073-ND	Кнопка для ванны A508	85x85
P074-ND	Заглушка, хром для A564CRM2	70x70
P075-ND	Заглушка, хром для A564CRM3	70x70
P084-ND	Кнопка для ванны металлическая (A564)	85x85
P086-ND	Кнопка сифона для ванн доск. пластик	75x75
P088-ND	Заглушка KM3	70x70
S0036-ND	Ключ для душевого поддона	
S0036K-ND	Универсальный ключ для сифонов для душевой кабины и впуск. вентиляей, металл	
S0075-ND	Кнопка A55 металл (сифоны для ванн A55K, A56K)	DN78
S0075-ANTIC-ND	Кнопка A55 металл antic	DN78
S0236-ANTIC-ND	Заглушка A55 металл antic	DN45
S0236-BLACK-ND	Заглушка A55 металл + винт A51 BLACK	DN45
S0316-ND	Винт длина 40 мм	40
S0716-ND	Кнопка A563K, A563KM	DN72
S0986-ND	Заглушка для ванны и умывальника CLICK/CLACK 6/4" металл	DN70
S1022-ND	Кнопка комплектная хром (A51CR, A51CRM, A54CR)	DN75
S1076-ND	Кнопка металл (A55K, A55KM, A55OK, A55OKM, A56K)	DN78
S1076-BLACK-ND	Кнопка A55 металл тысячеугольник + крышка BLACK	DN78
S1095-ND	Кнопка хром (A51CR, A51CRM, A54CR, A54CRM)	75x75
S1096-ND	Кнопка металл (A55K, A55KM, A55OK, A55OKM, A56K)	DN78
S1113-ND	Кнопка комплектная белая (A51B, A51BM, A54B, A54BM)	DN45
S1522-ND	Ключ донного клапана сифона для ванны 6/4"	DN45

### Комплектующие к сифонам для душевых поддонов



Код	Описание	Размеры мм
P0043-ND	Решетка сифона Ø50 (A46)	DN72
P0044-ND	Решетка сифона Ø60 (A46)	DN86
P0045-ND	Решетка сифона Ø90	DN115
S0034-ND	Крышка сифона Ø60 белая	DN91
S0035-ND	Крышка сифона Ø60 хром	DN91
S0036-ND	Ключ для душевого поддона	
S0036K-ND	Универсальный ключ для сифонов для душевой кабины и впуск. вентиляей, металл	
S0061-ND	Крышка Ø90 металл	DN116
S0061-ANTIC-ND	Крышка 90 металл antic	DN116
S0061A-ND	Крышка Ø90 металл белая	DN116
S0281-ND	Крышка Ø90 металл мат	DN116
S0337-ND	Крышка сифона Ø50 хром	DN71
S0436-ND	Крышка сифона Ø50 белая	DN71
S0852-ND	Крышка Ø90 хром	DN116
S0986-ND	Заглушка для ванны и умывальника CLICK/CLACK 6/4" металл	DN70

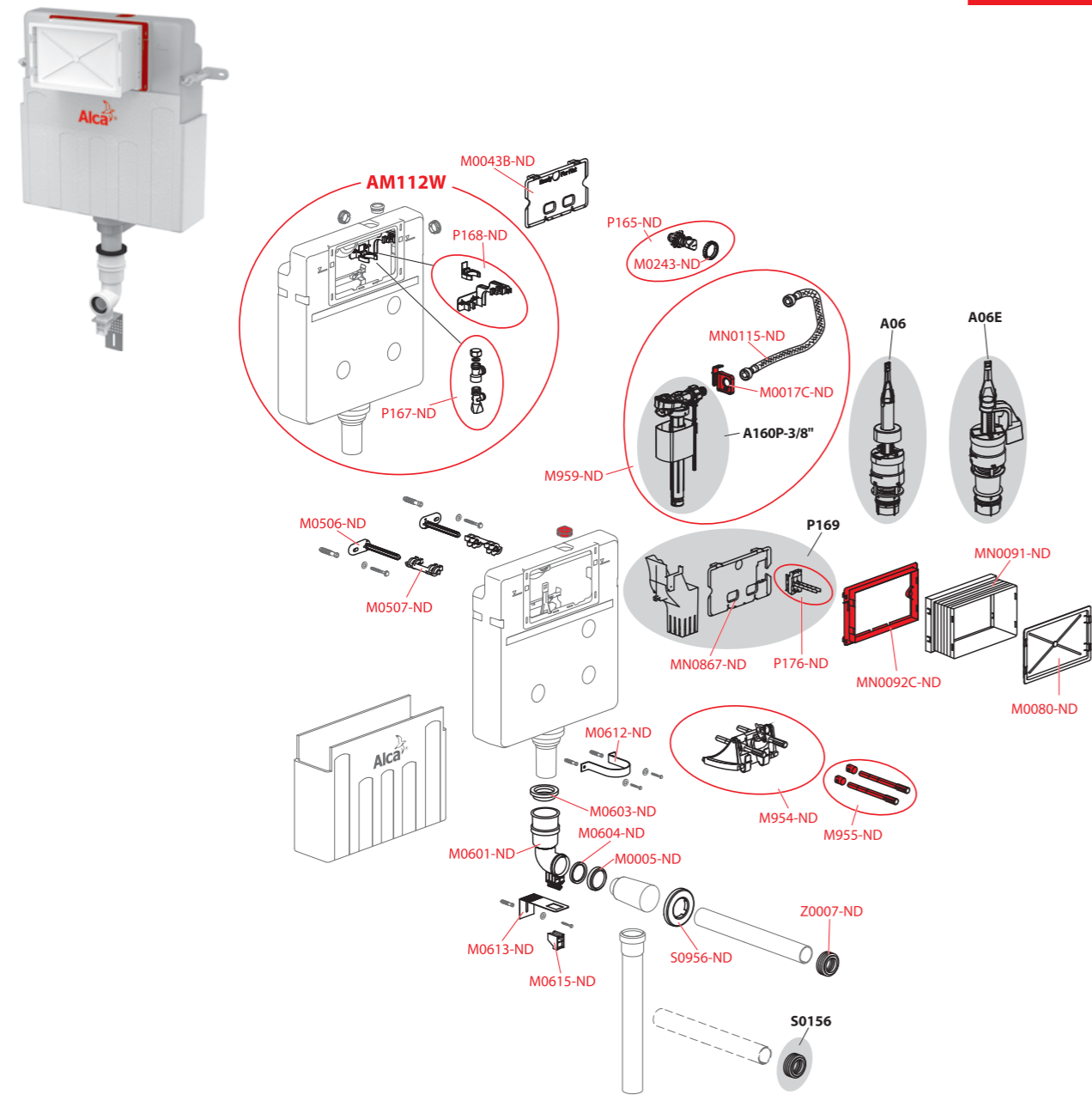
### Гофрированная вставка



Код	Описание	Размеры мм
M0023-ND	Гофрированная прокладка 45x58x25 (WC модули)	DN58/25
S0221-ND	Подсоединение резиновое 30 x 10 белое	DN30/10
S0338-ND	Подсоединение 45/32	DN45/32
Z0007-ND	Прокладка гофрированная 60/40	DN60/40
Z0013-ND	Прокладка гофрированная 50/32 белая	DN50/32

AM112, AM112W

ПРОИЗВОДСТВО  
от 2017

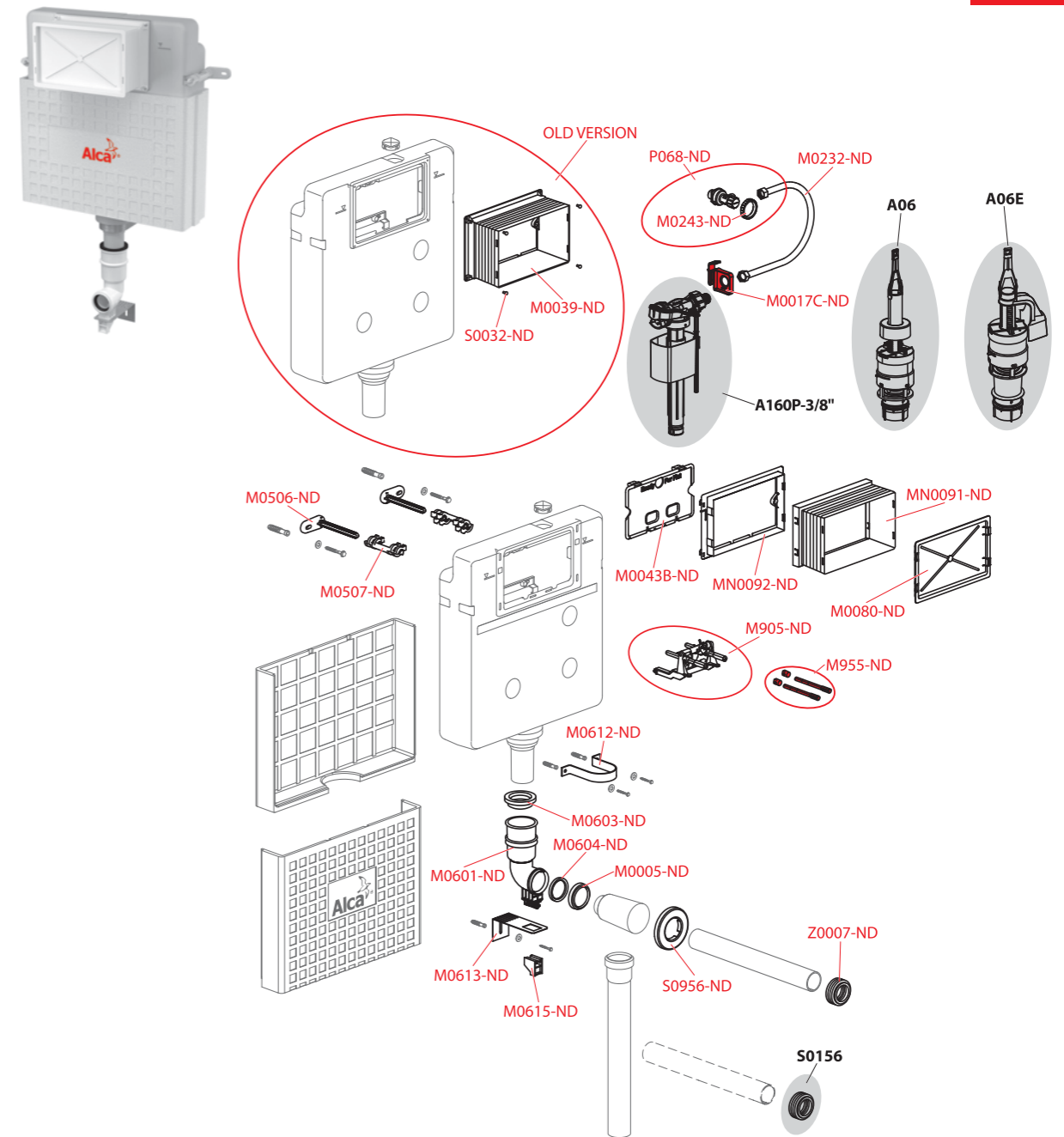


Код	Название
M0005-ND	Кольцо подвода воды A100
M0017C-ND	Держатель впускного механизма AM
M0043B-ND	Доска внутренняя A100
M0080-ND	Крышка рукава
M0243-ND	Гайка
M0506-ND	Опора петель для бачка A100
M0507-ND	Петли для бачка A100
M0601-ND	Колено впускное AM112
M0603-ND	Манжета A112
M0604-ND	Прокладка подвода A112
M0612-ND	Пояс перф. ровный 17/6,5
M0613-ND	Держатель A112
M0615-ND	Замок держателя для A112, A1112
M954-ND	Механизм AM

Код	Название
M955-ND	Комплект для замены толкателей механизма AM
M959-ND	Комплект для замены впускного вентиля и шланга для инсталляции AM
MN0091-ND	Рукав рамы
MN0092C-ND	Рама рукава AM
MN0115-ND	Шланг с о-образным кольцом для инсталляции AM
MN0867-ND	Внутренняя доска для дозатора
P165-ND	Угловой вентиль SCHELL с держателем и гайкой
P167-ND	Угловой вентиль с Т-штукой
P168-ND	Набор держателя углового вентиля
P176-ND	Набор для выбрасывания и подачи таблеток
S0956-ND	Обрамление Ø40
Z0007-ND	Прокладка гофрированная 60/40

A112

ПРОИЗВОДСТВО  
2015–2017



Код	Название
M0005-ND	Кольцо подвода воды A100
M0017C-ND	Держатель впускного механизма AM
M0039-ND	Рукав
M0043B-ND	Доска внутренняя A100
M0080-ND	Крышка рукава
M0232-ND	Шланг гибкий нейлон 3/8"-3/8"x400
M0243-ND	Гайка
M0506-ND	Опора петель для бачка A100
M0507-ND	Петли для бачка A100
M0601-ND	Колено впускное AM112
M0603-ND	Манжета A112
M0604-ND	Прокладка подвода A112

Код	Название
M0612-ND	Пояс перф. ровный 17/6,5
M0613-ND	Держатель A112
M0615-ND	Замок держателя для A112, A1112
M905-ND	Механизм комплектный
M955-ND	Комплект для замены толкателей механизма AM
MN0091-ND	Рукав рамы
MN0092-ND	Рама рукава
P068-ND	Роговый вентиль с держателем и комплектом гаек
S0032-ND	Винт для листового металла 4,2x16 DIN 7983 A2
S0956-ND	Обрамление Ø40
Z0007-ND	Прокладка гофрированная 60/40

КОМПЛЕКТУЮЩИЕ

СКРЫТЫЕ СИСТЕМЫ  
ИНСТАЛЛЯЦИИ

КНОПКИ УПРАВЛЕНИЯ  
И СЕНСОРЫ

АРМАТУРА

СИДЕНЬЯ  
ДЛЯ УНИТАЗА

ВОДОУВЛЮЩИЕ  
ЖЕЛЮБА

ПОВЕРХНОСТНЫЙ  
ДРЕНАЖ

СЛИВНЫЕ ТРАПЫ

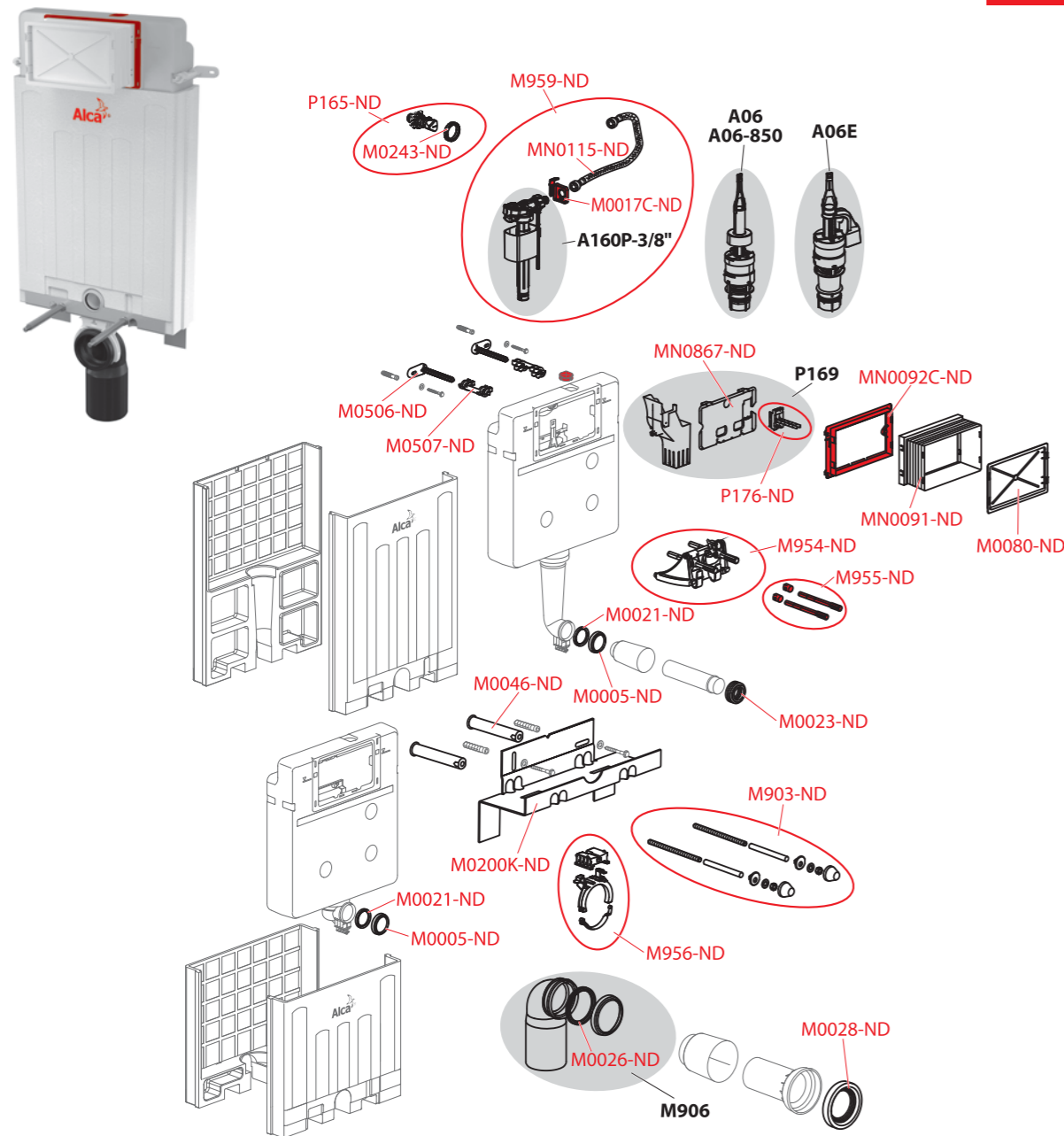
СИФОНЫ

КОМПЛЕКТУЮЩИЕ  
ДЛЯ УНИТАЗА



AM100/850, AM100/1000, AM100/1000E

ПРОИЗВОДСТВО  
от 2017

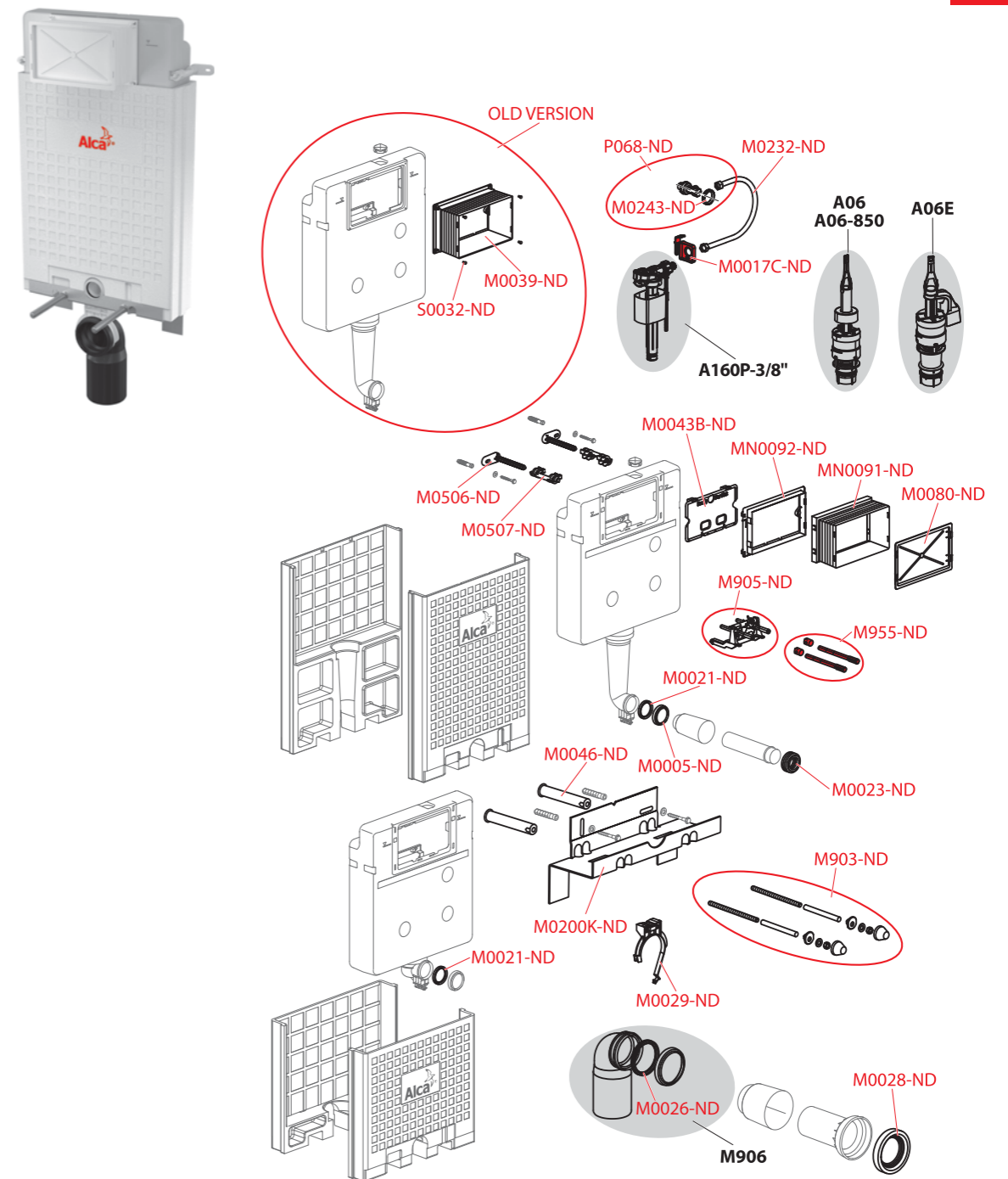


Код	Название
M0005-ND	Кольцо подвода воды A100
M0017C-ND	Держатель впускного механизма AM
M0021-ND	Прокладка подвода (WC модули)
M0023-ND	Гофрированная прокладка 45x58x25 (WC модули)
M0026-ND	Прокладка отхода (WC модули)
M0028-ND	Прокладка соединителя
M0046-ND	Трубка консолей
M0080-ND	Крышка рукава
M0200K-ND	Консоли A100
M0243-ND	Гайка
M0506-ND	Опора петель для бачка A100
M0507-ND	Петли для бачка A100
M903-ND	Резьбовые шпильки + принадлежности

Код	Название
M954-ND	Механизм AM
M955-ND	Комплект для замены толкателей механизма AM
M956-ND	Подвижной держатель отходов
M959-ND	Комплект для замены впускного вентиля и шланга для инсталляции AM
MN0091-ND	Рукав рамы
MN0092C-ND	Рама рукава AM
MN0115-ND	Шланг с о-образным кольцом для инсталляции AM
MN0867-ND	Внутренняя доска для дозатора
P165-ND	Угловой вентиль SCHELL с держателем и гайкой
P176-ND	Набор для выбрасывания и подачи таблеток

A100/850, A100/1000, A100/1000E

ПРОИЗВОДСТВО  
2015-2017



Код	Название
M0005-ND	Кольцо подвода воды A100
M0017C-ND	Держатель впускного механизма AM
M0021-ND	Прокладка подвода (WC модули)
M0023-ND	Гофрированная прокладка 45x58x25 (WC модули)
M0026-ND	Прокладка отхода (WC модули)
M0028-ND	Прокладка соединителя
M0029-ND	Держатель отходов
M0039-ND	Рукав
M0043B-ND	Доска внутренняя A100
M0046-ND	Трубка консолей
M0080-ND	Крышка рукава
M0200K-ND	Консоли A100

Код	Название
M0232-ND	Шланг гибкий нейлон 3/8"-3/8"x400
M0243-ND	Гайка
M0506-ND	Опора петель для бачка A100
M0507-ND	Петли для бачка A100
M903-ND	Резьбовые шпильки + принадлежности
M905-ND	Механизм комплектный
M955-ND	Комплект для замены толкателей механизма AM
MN0091-ND	Рукав рамы
MN0092-ND	Рама рукава
P068-ND	Роговый вентиль с держателем и комплектом гаек
S0032-ND	Винт для листового металла 4,2x16 DIN 7983 A2

КОМПЛЕКТУЮЩИЕ

СКРЫТЫЕ СИСТЕМЫ  
ИНСТАЛЛЯЦИИ

КНОПКИ УПРАВЛЕНИЯ  
И СЕНСОРЫ

АРМАТУРА

СИДЕНЬЯ  
ДЛЯ УНИТАЗА

ВОДОУТВОРЯЮЩИЕ  
ЖЕЛЮБА

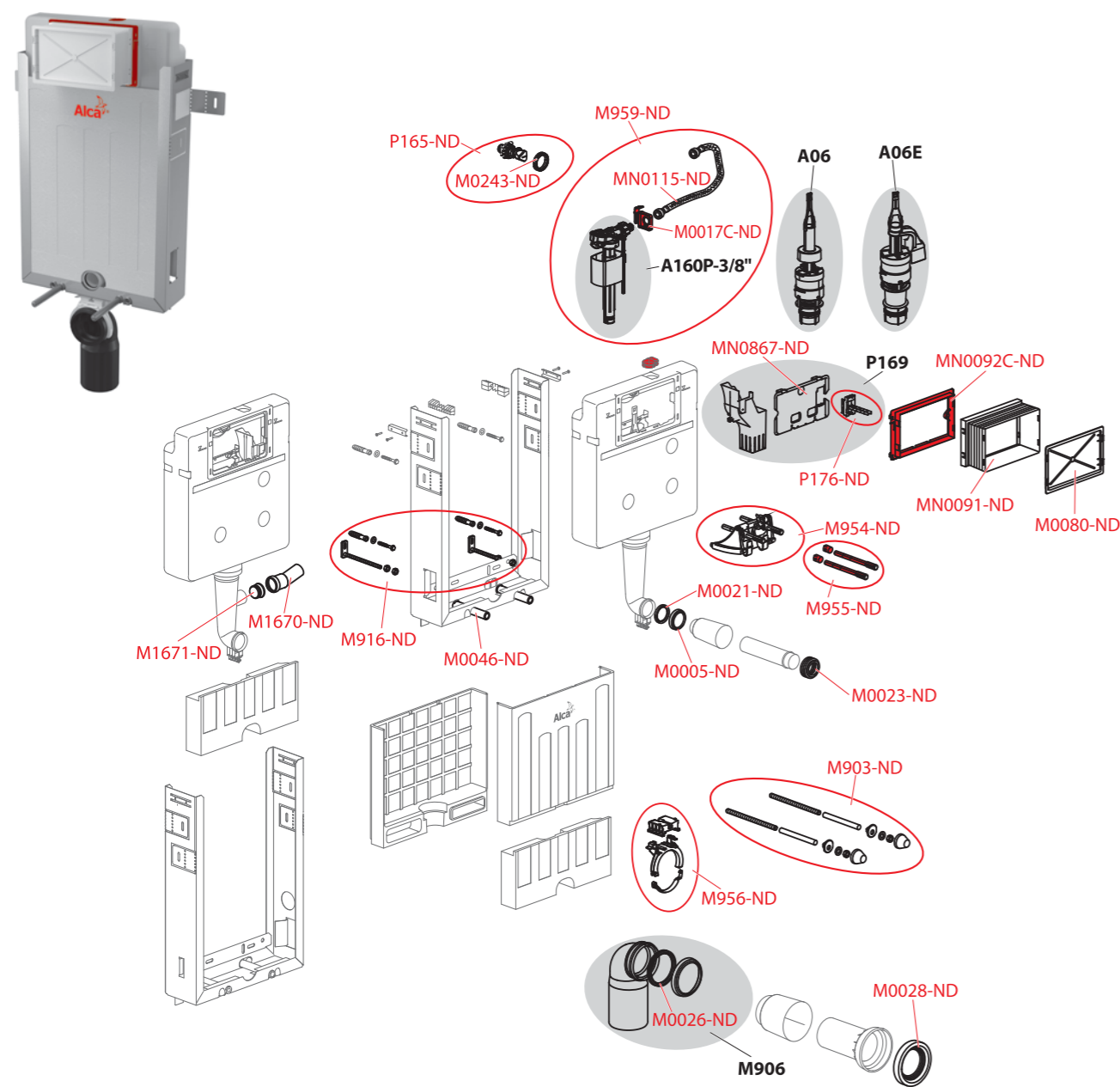
ПОВЕРХНОСТНЫЙ  
ДРЕНАЖ

СЛИВНЫЕ ТРАПЫ

СИФОНЫ

КОМПЛЕКТУЮЩИЕ  
ДЛЯ УНИТАЗА

AM115/1000, AM115/1000E, AM115/1000V



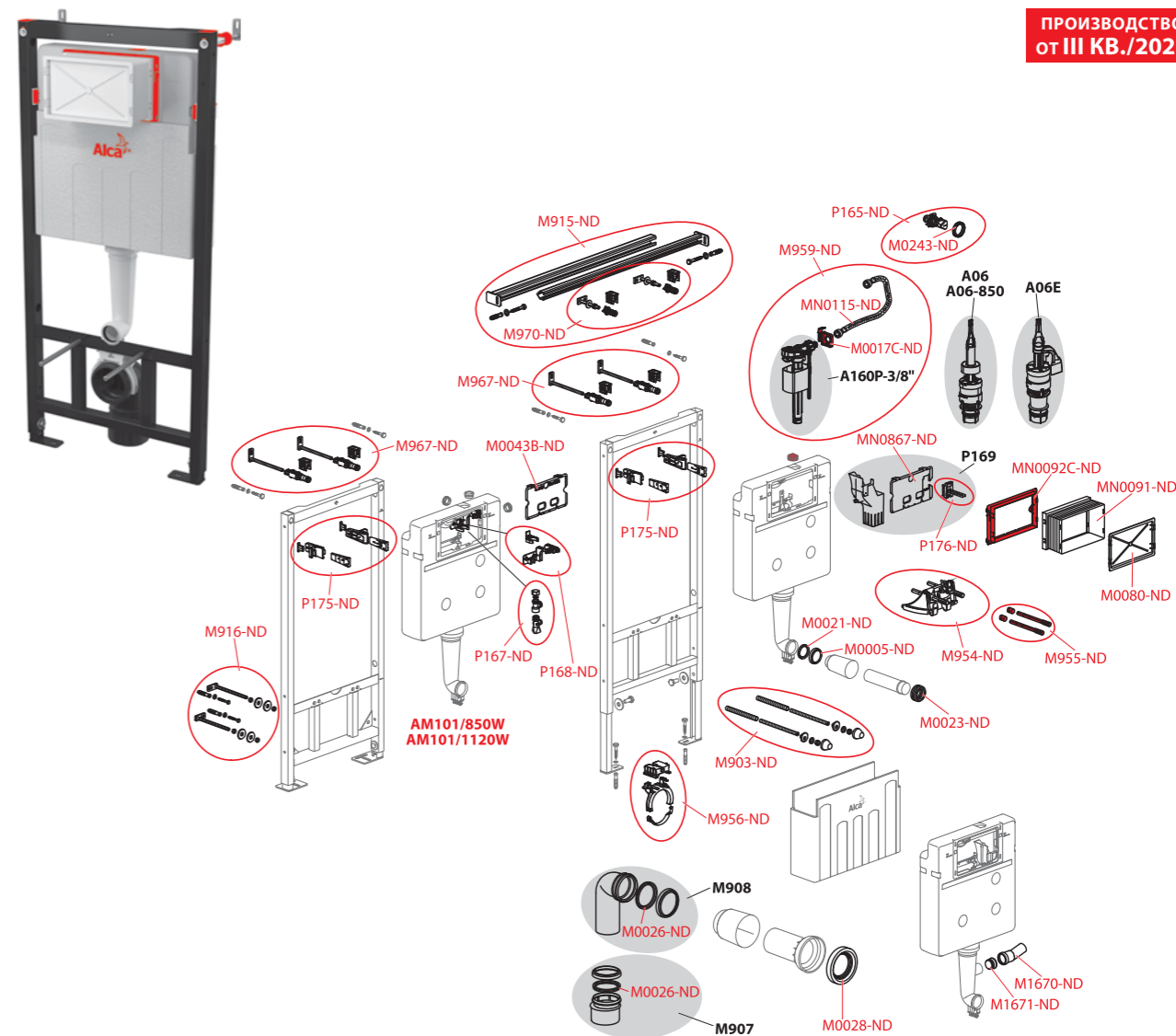
Код	Название
M0005-ND	Кольцо подвода воды A100
M0017C-ND	Держатель впускного механизма AM
M0021-ND	Прокладка подвода (WC модули)
M0023-ND	Гофрированная прокладка 45x58x25 (WC модули)
M0026-ND	Прокладка отходов (WC модули)
M0028-ND	Прокладка соединителя
M0046-ND	Трубка консолей
M0080-ND	Крышка рукава
M0243-ND	Гайка
M1670-ND	НТ колено 40/15
M1671-ND	Заглушка отверстия
M903-ND	Резьбовые шпильки + принадлежности

Код	Название
M916-ND	Фиксирующий комплект для A101, A1101
M954-ND	Механизм AM
M955-ND	Комплект для замены толкателей механизма AM
M956-ND	Подвижной держатель отходов
M959-ND	Комплект для замены впускного вентиля и шланга для инсталляции AM
MN0091-ND	Рукав рамы
MN0092C-ND	Рама рукава AM
MN0115-ND	Шланг с о-образным кольцом для инсталляции AM
MN0867-ND	Внутренняя доска для дозатора
P165-ND	Угловой вентиль SCHELL с держателем и гайкой
P176-ND	Набор для выбрасывания и подачи таблеток

НОВИНКА

AM101/850, AM102/850, AM101/1000, AM101/1120, AM101/850W, AM102/1000, AM102/1120, AM101/1120D, AM101/1120E, AM101/1120V, AM101/1120W, AM102/1120E, AM102/1120V

ПРОИЗВОДСТВО от III кв./2020

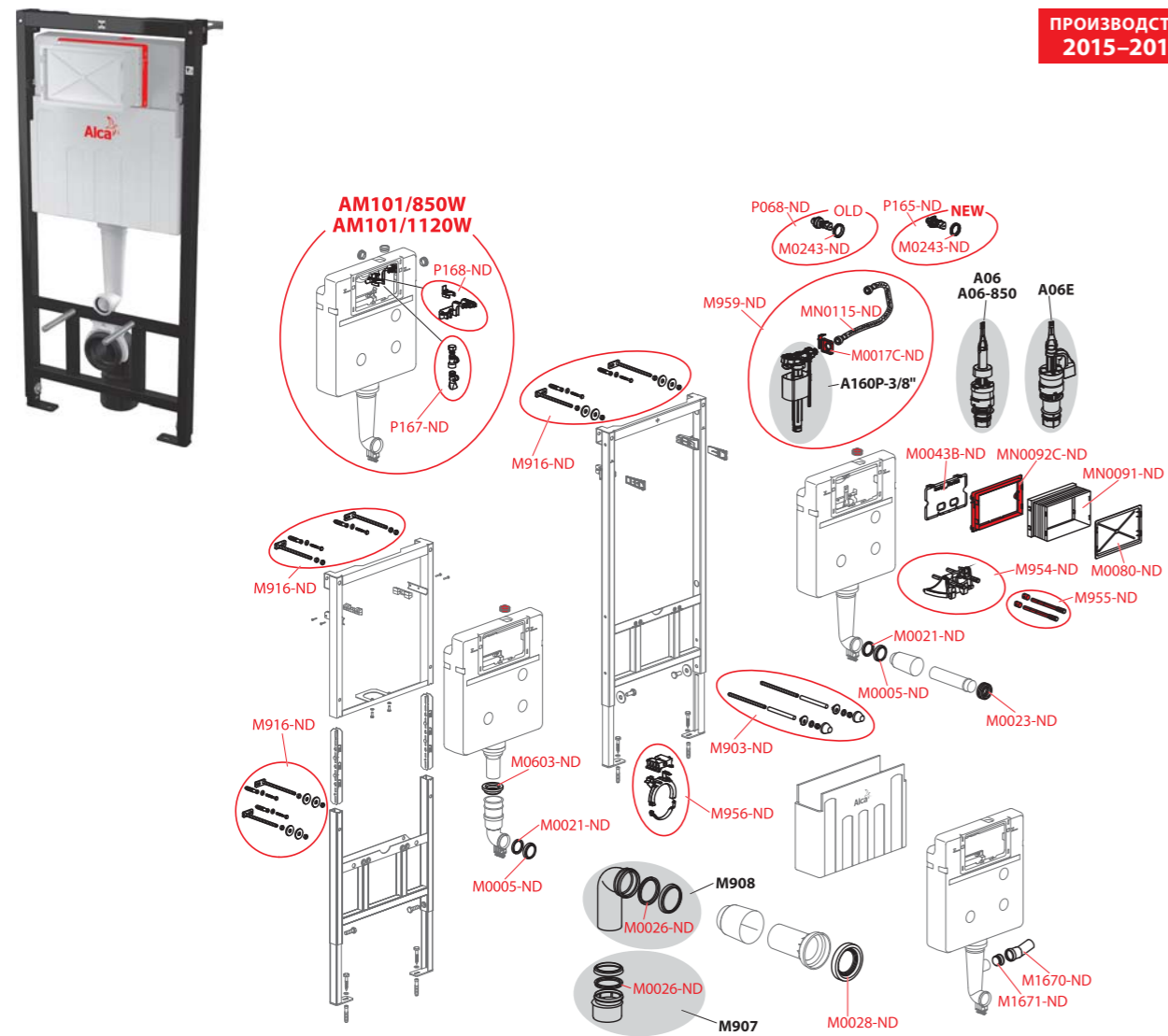


Код	Название
M0005-ND	Кольцо подвода воды A100
M0017C-ND	Держатель впускного механизма AM
M0021-ND	Прокладка подвода (WC модули)
M0023-ND	Гофрированная прокладка 45x58x25 (WC модули)
M0026-ND	Прокладка отходов (WC модули)
M0028-ND	Прокладка соединителя
M0043B-ND	Доска внутренняя A100
M0080-ND	Крышка рукава
M0243-ND	Гайка
M1670-ND	НТ колено 40/15
M1671-ND	Заглушка отверстия
M903-ND	Резьбовые шпильки + принадлежности
M915-ND	Траверса для инсталляции AM
M916-ND	Фиксирующий комплект для A101, A1101
M954-ND	Механизм AM

Код	Название
M955-ND	Комплект для замены толкателей механизма AM
M956-ND	Подвижной держатель отходов
M959-ND	Комплект для замены впускного вентиля и шланга для инсталляции AM
M967-ND	Набор для крепления в стену Easy Lock – AM101
M970-ND	Комплект для крепления в стену Easy Lock – AM102
MN0091-ND	Рукав рамы
MN0092C-ND	Рама рукава AM
MN0115-ND	Шланг с о-образным кольцом для инсталляции AM
MN0867-ND	Внутренняя доска для дозатора
P165-ND	Угловой вентиль SCHELL с держателем и гайкой
P167-ND	Угловой вентиль с Т-штукой
P168-ND	Набор держателя углового вентиля
P175-ND	Занавес бачка – комплектный 2 шт
P176-ND	Набор для выбрасывания и подачи таблеток

AM101/850, AM102/850, AM101/1000, AM101/1120, AM102/1000, AM102/1120, AM101/1120D, AM101/1120E, AM101/1120V, AM101/1120W, AM102/1120E, AM102/1120V

ПРОИЗВОДСТВО  
2015-2017

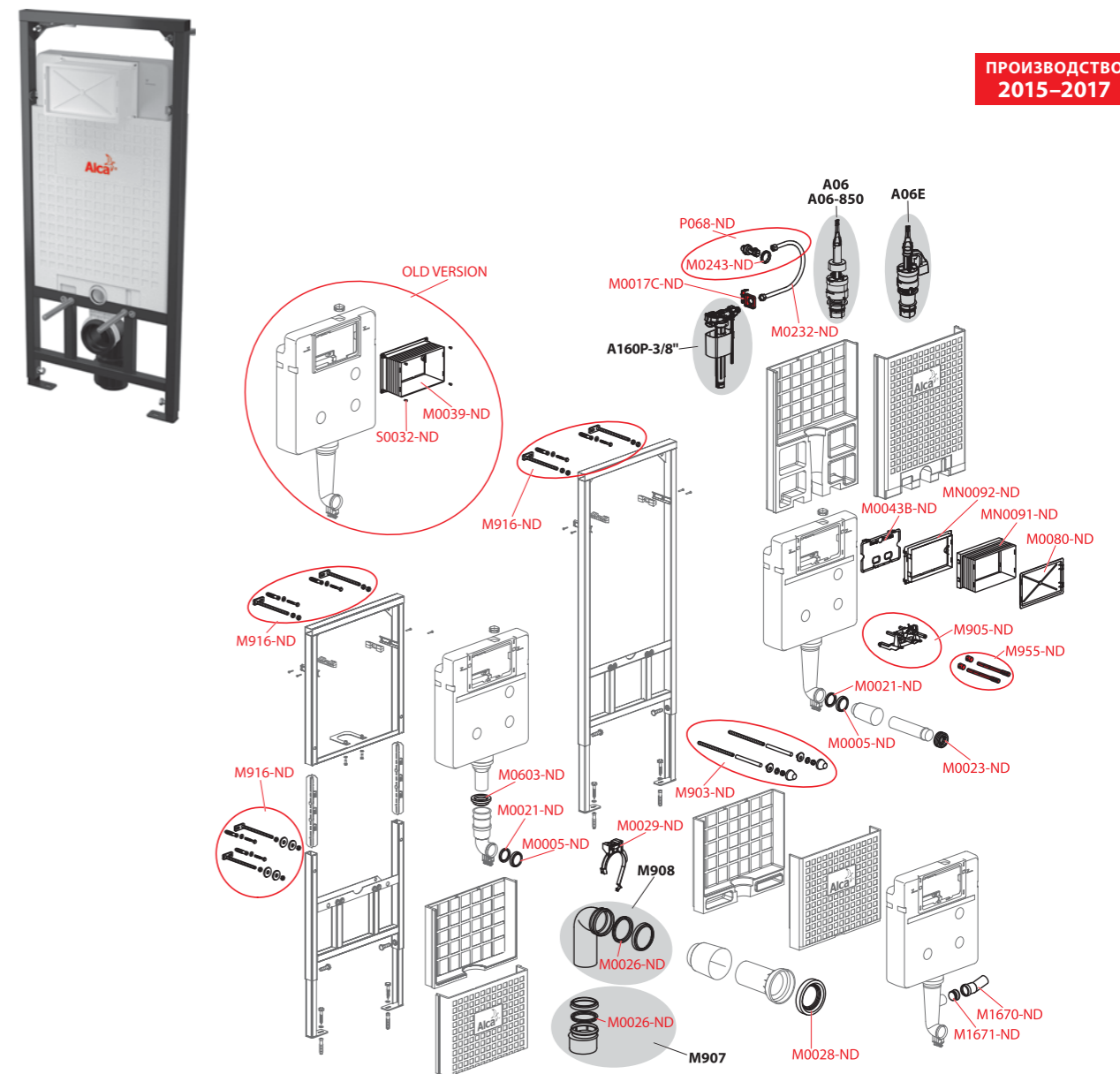


Код	Название
M0005-ND	Кольцо подвода воды A100
M0017C-ND	Держатель впускного механизма AM
M0021-ND	Прокладка подвода (WC модули)
M0023-ND	Гофрированная прокладка 45x58x25 (WC модули)
M0026-ND	Прокладка отходов (WC модули)
M0028-ND	Прокладка соединителя
M0043B-ND	Доска внутренняя A100
M0080-ND	Крышка рукава
M0243-ND	Гайка
M0603-ND	Манжета A112
M1670-ND	НТ колено 40/15
M1671-ND	Заглушка отверстия
M903-ND	Резьбовые шпильки + принадлежности

Код	Название
M916-ND	Фиксирующий комплект для A101, A1101
M954-ND	Механизм AM
M955-ND	Комплект для замены толкателей механизма AM
M956-ND	Подвижной держатель отходов
M959-ND	Комплект для замены впускного вентиля и шланга для инсталляции AM
MN0091-ND	Рукав рамы
MN0092C-ND	Рама рукава AM
MN0115-ND	Шланг с о-образным кольцом для инсталляции AM
P068-ND	Роговый вентиль с держателем и комплектом гаек
P165-ND	Угловой вентиль SCHELL с держателем и гайкой
P167-ND	Угловой вентиль с Т-штукой
P168-ND	Набор держателя углового вентиля

A101/850, A102/850, A101/1000, A101/1200, A102/1000, A102/1200, A101/1200D, A101/1200E, A101/1200V, A102/1200E, A102/1200V

ПРОИЗВОДСТВО  
2015-2017



Код	Название
M0005-ND	Кольцо подвода воды A100
M0017C-ND	Держатель впускного механизма AM
M0021-ND	Прокладка подвода (WC модули)
M0023-ND	Гофрированная прокладка 45x58x25 (WC модули)
M0026-ND	Прокладка отходов (WC модули)
M0028-ND	Прокладка соединителя
M0029-ND	Держатель отходов
M0039-ND	Рукав
M0043B-ND	Доска внутренняя A100
M0080-ND	Крышка рукава
M0232-ND	Шланг гибкий нейлон 3/8"-3/8"x400
M0243-ND	Гайка

Код	Название
M0603-ND	Манжета A112
M1670-ND	НТ колено 40/15
M1671-ND	Заглушка отверстия
M903-ND	Резьбовые шпильки + принадлежности
M905-ND	Механизм комплектный
M916-ND	Фиксирующий комплект для A101, A1101
M955-ND	Комплект для замены толкателей механизма AM
MN0091-ND	Рукав рамы
MN0092-ND	Рама рукава
P068-ND	Роговый вентиль с держателем и комплектом гаек
S0032-ND	Винт для листового металла 4,2x16 DIN 7983 A2

КОМПЛЕКТУЮЩИЕ

СКРЫТЫЕ СИСТЕМЫ  
ИНСТАЛЛЯЦИИ

КНОПКИ УПРАВЛЕНИЯ  
И СЕНСОРЫ

АРМАТУРА

СИДЕНЬЯ  
ДЛЯ УНИТАЗА

ВОДОУВОДЯЩИЕ  
ЖЕЛЮБА

ПОВЕРХНОСТНЫЙ  
ДРЕНАЖ

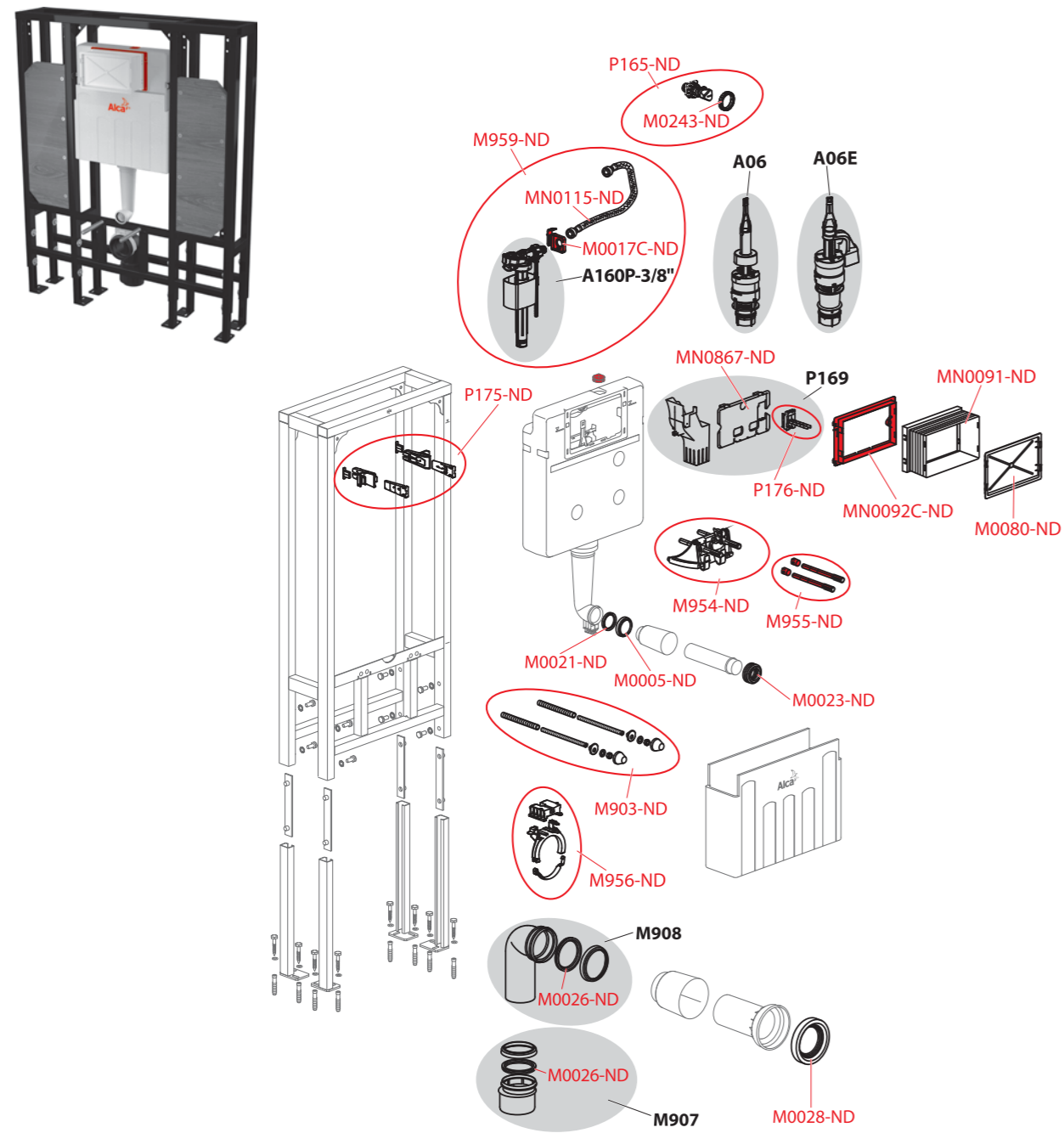
СЛИВНЫЕ ТРАПЫ

СИФОНЫ

КОМПЛЕКТУЮЩИЕ  
ДЛЯ УНИТАЗА



AM116/1120



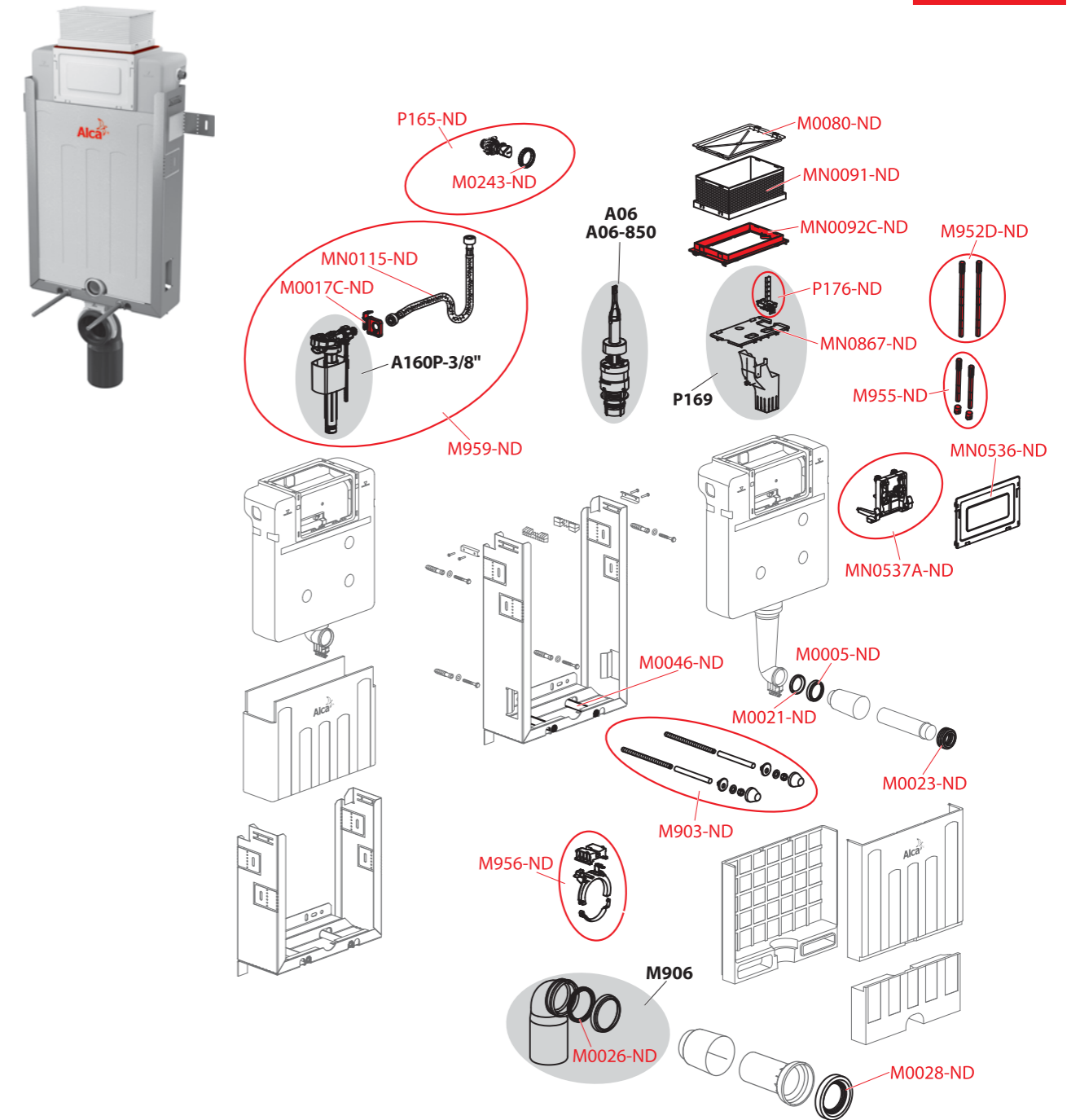
Код	Название
M0005-ND	Кольцо подвода воды A100
M0017C-ND	Держатель впускного механизма AM
M0021-ND	Прокладка подвода (WC модули)
M0023-ND	Гофрированная прокладка 45x58x25 (WC модули)
M0026-ND	Прокладка отходов (WC модули)
M0028-ND	Прокладка соединителя
M0080-ND	Крышка рукава
M0243-ND	Гайка
M903-ND	Резьбовые шпильки + принадлежности
M954-ND	Механизм AM
M955-ND	Комплект для замены толкателей механизма AM

Код	Название
M956-ND	Подвижной держатель отходов
M959-ND	Комплект для замены впускного вентиля и шланга для инсталляции AM
MN0091-ND	Рукав рамы
MN0092C-ND	Рама рукава AM
MN0115-ND	Шланг с о-образным кольцом для инсталляции AM
MN0867-ND	Внутренняя доска для дозатора
P165-ND	Угловой вентиль SCHELL с держателем и гайкой
P175-ND	Занавес бачка – комплектный 2 шт
P176-ND	Набор для выбрасывания и подачи таблеток

НОВИНКА

AM119/850/1000

ПРОИЗВОДСТВО от III кв./2020



Код	Название
M0005-ND	Кольцо подвода воды A100
M0017C-ND	Держатель впускного механизма AM
M0021-ND	Прокладка подвода (WC модули)
M0023-ND	Гофрированная прокладка 45x58x25 (WC модули)
M0026-ND	Прокладка отходов (WC модули)
M0028-ND	Прокладка соединителя
M0046-ND	Трубка консолей
M0080-ND	Крышка рукава
M0243-ND	Гайка
M903-ND	Резьбовые шпильки + принадлежности
M952D-ND	Толкатель механизма удлиненный AM
M955-ND	Комплект для замены толкателей механизма AM

Код	Название
M956-ND	Подвижной держатель отходов
M959-ND	Комплект для замены впускного вентиля и шланга для инсталляции AM
MN0091-ND	Рукав рамы
MN0092C-ND	Рама рукава AM
MN0115-ND	Шланг с о-образным кольцом для инсталляции AM
MN0536-ND	Крыша сервисного отверстия для AM118, AM119
MN0537A-ND	AM118, AM119 – механизм – новый
MN0867-ND	Внутренняя доска для дозатора
P165-ND	Угловой вентиль SCHELL с держателем и гайкой
P176-ND	Набор для выбрасывания и подачи таблеток

КОМПЛЕКТУЮЩИЕ

СКРЫТЫЕ СИСТЕМЫ ИНСТАЛЛЯЦИИ

КНОПКИ УПРАВЛЕНИЯ И СЕНСОРЫ

АРМАТУРА

СИДЕНЬЯ ДЛЯ УНИТАЗА

ВОДООТВОДЯЩИЕ ЖЕЛЮБА

ПОВЕРХНОСТНЫЙ ДРЕНАЖ

СЛИВНЫЕ ТРАПЫ

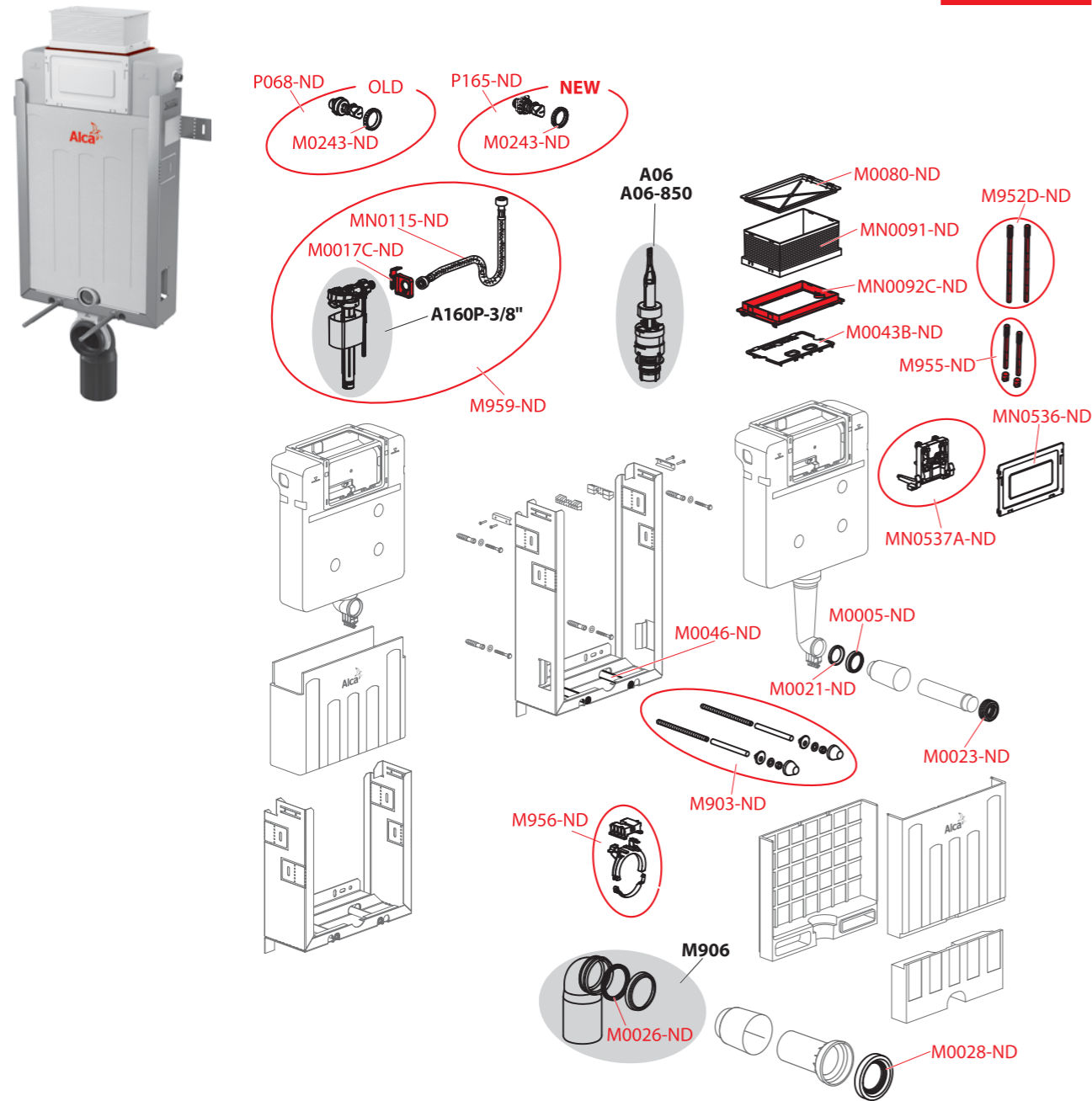
СИФОНЫ

КОМПЛЕКТУЮЩИЕ ДЛЯ УНИТАЗА



AM119/850/1000

ПРОИЗВОДСТВО  
от 2019



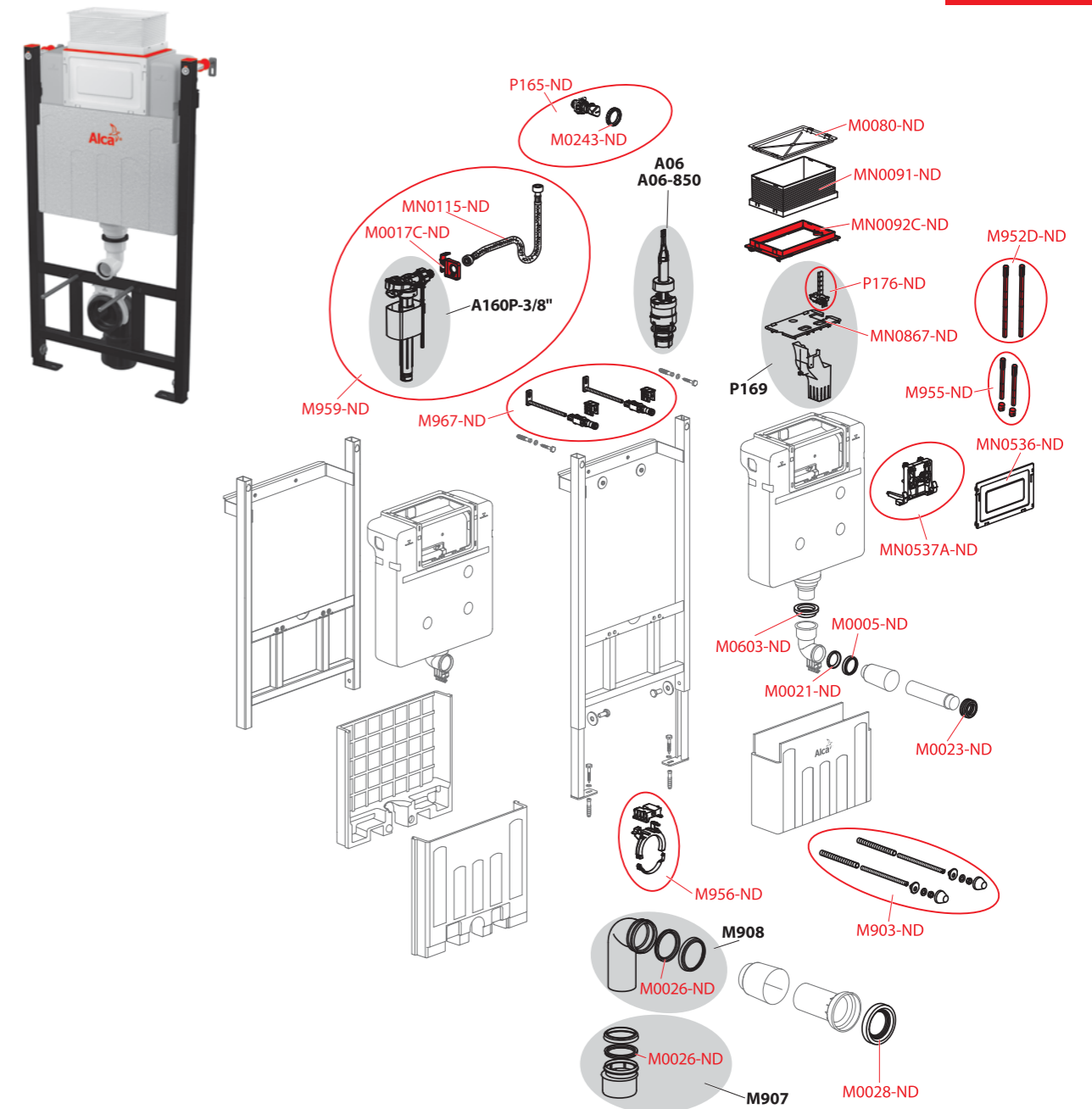
Код	Название
M0005-ND	Кольцо подвода воды A100
M0017C-ND	Держатель впускного механизма AM
M0021-ND	Прокладка подвода (WC модули)
M0023-ND	Гофрированная прокладка 45x58x25 (WC модули)
M0026-ND	Прокладка отходов (WC модули)
M0028-ND	Прокладка соединителя
M0043B-ND	Доска внутренняя A100
M0046-ND	Трубка консолей
M0080-ND	Крышка рукава
M0243-ND	Гайка
M903-ND	Резьбовые шпильки + принадлежности
M952D-ND	Толкатель механизма удлиненный AM

Код	Название
M955-ND	Комплект для замены толкателей механизма AM
M956-ND	Подвижной держатель отходов
M959-ND	Комплект для замены впускного вентиля и шланга для инсталляции AM
MN0091-ND	Рукав рамы
MN0092C-ND	Рама рукава AM
MN0115-ND	Шланг с о-образным кольцом для инсталляции AM
MN0536-ND	Крыша сервисного отверстия для AM118, AM119
MN0537A-ND	AM118, AM119 – механизм – новый
P068-ND	Роговый вентиль с держателем и комплектом гаек
P165-ND	Угловой вентиль SCHELL с держателем и гайкой

НОВИНКА

AM118/850/1000

ПРОИЗВОДСТВО  
от III кв./2020



Код	Название
M0005-ND	Кольцо подвода воды A100
M0017C-ND	Держатель впускного механизма AM
M0021-ND	Прокладка подвода (WC модули)
M0023-ND	Гофрированная прокладка 45x58x25 (WC модули)
M0026-ND	Прокладка отходов (WC модули)
M0028-ND	Прокладка соединителя
M0080-ND	Крышка рукава
M0243-ND	Гайка
M0603-ND	Манжета A112
M903-ND	Резьбовые шпильки + принадлежности
M952D-ND	Толкатель механизма удлиненный AM
M955-ND	Комплект для замены толкателей механизма AM

Код	Название
M956-ND	Подвижной держатель отходов
M959-ND	Комплект для замены впускного вентиля и шланга для инсталляции AM
M967-ND	Набор для крепления в стену Easy Lock – AM101
MN0091-ND	Рукав рамы
MN0092C-ND	Рама рукава AM
MN0115-ND	Шланг с о-образным кольцом для инсталляции AM
MN0536-ND	Крыша сервисного отверстия для AM118, AM119
MN0537A-ND	AM118, AM119 – механизм – новый
MN0867-ND	Внутренняя доска для дозатора
P165-ND	Угловой вентиль SCHELL с держателем и гайкой
P176-ND	Набор для выбрасывания и подачи таблеток

КОМПЛЕКТУЮЩИЕ

СКРЫТЫЕ СИСТЕМЫ  
ИНСТАЛЛЯЦИИ

КНОПКИ УПРАВЛЕНИЯ  
И СЕНСОРЫ

АРМАТУРА

СИДЕНЬЯ  
ДЛЯ УНИТАЗА

ВОДООТВОДЯЩИЕ  
ЖЕЛЮБА

ПОВЕРХНОСТНЫЙ  
ДРЕНАЖ

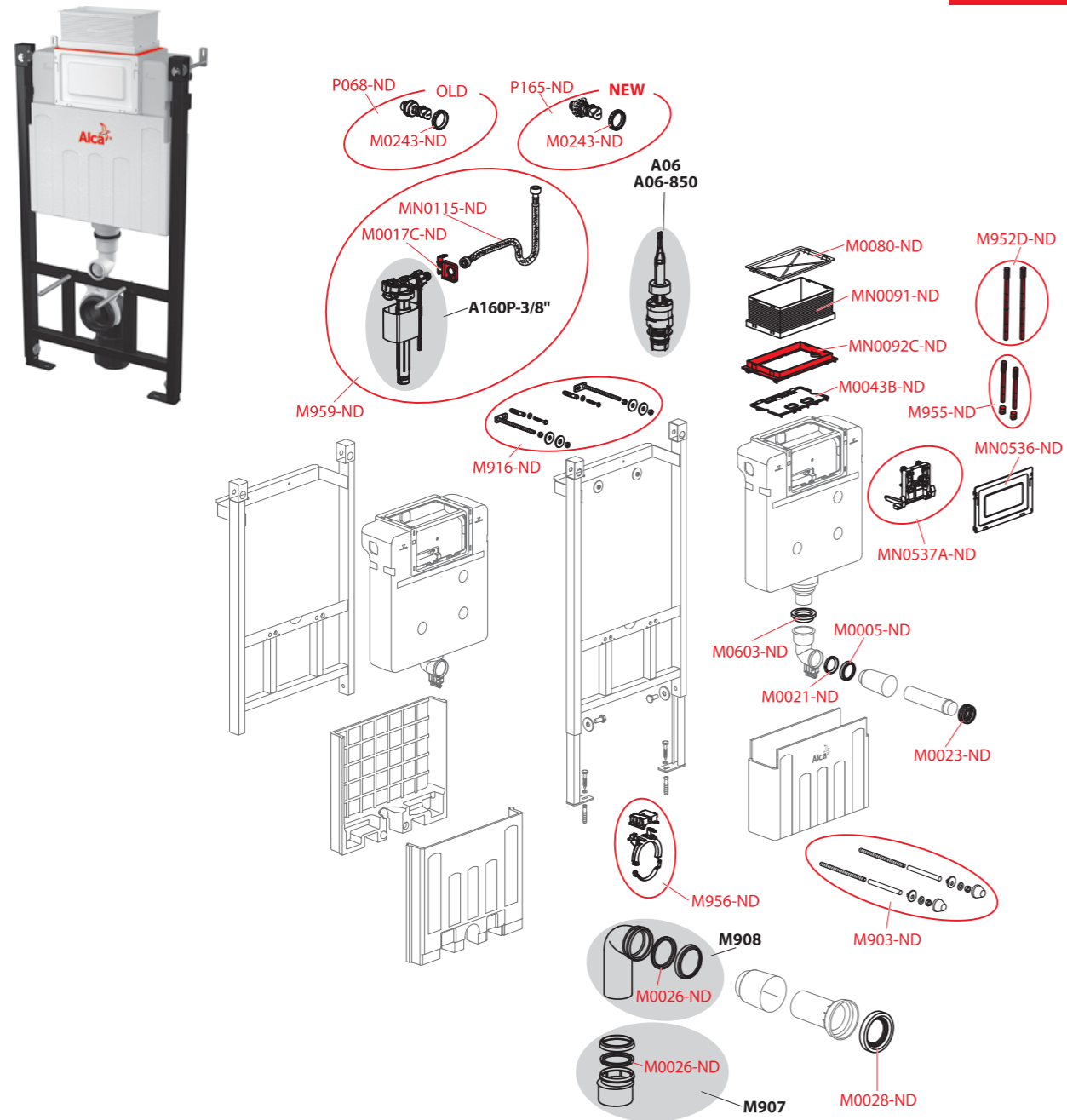
СЛИВНЫЕ ТРАПЫ

СИФОНЫ

КОМПЛЕКТУЮЩИЕ  
ДЛЯ УНИТАЗА

AM118/850/1000

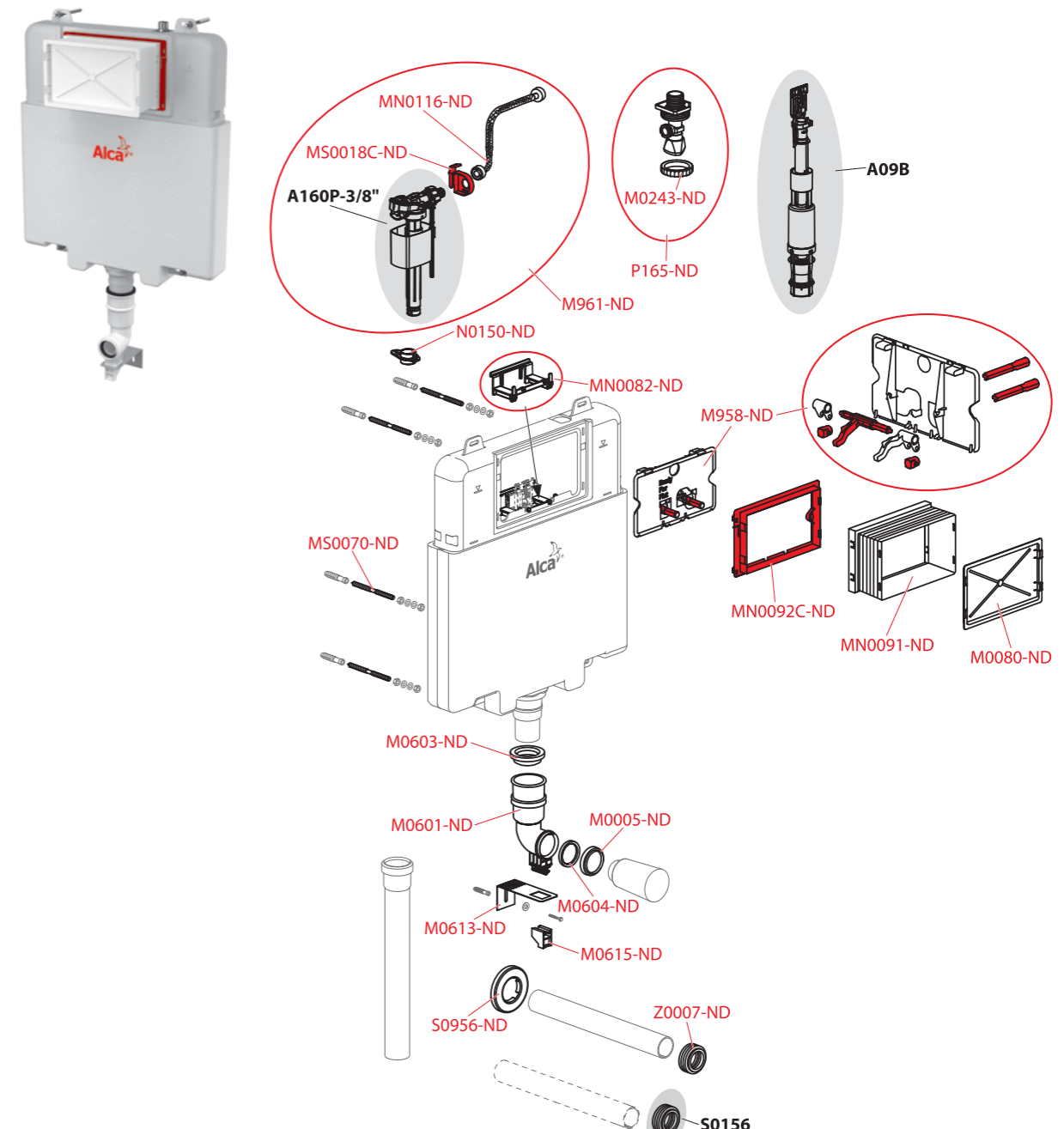
ПРОИЗВОДСТВО  
от 2019



Код	Название
M0005-ND	Кольцо подвода воды A100
M0017C-ND	Держатель впускного механизма AM
M0021-ND	Прокладка подвода (WC модули)
M0023-ND	Гофрированная прокладка 45x58x25 (WC модули)
M0026-ND	Прокладка отходов (WC модули)
M0028-ND	Прокладка соединителя
M0043B-ND	Доска внутренняя A100
M0080-ND	Крышка рукава
M0243-ND	Гайка
M0603-ND	Манжета A112
M903-ND	Резьбовые шпильки + принадлежности
M916-ND	Фиксирующий комплект для A101, A1101

Код	Название
M952D-ND	Толкатель механизма удлиненный AM
M955-ND	Комплект для замены толкателей механизма AM
M956-ND	Подвижной держатель отходов
M959-ND	Комплект для замены впускного вентиля и шланга для инсталляции AM
MN0091-ND	Рукав рамы
MN0092C-ND	Рама рукава AM
MN0115-ND	Шланг с о-образным кольцом для инсталляции AM
MN0536-ND	Крыша сервисного отверстия для AM118, AM119
MN0537A-ND	AM118, AM119 – механизм – новый
P068-ND	Роговый вентиль с держателем и комплектом гаек
P165-ND	Угловой вентиль SCHELL с держателем и гайкой

AM1112



Код	Название
M0005-ND	Кольцо подвода воды A100
M0080-ND	Крышка рукава
M0243-ND	Гайка
M0601-ND	Колено впускное AM112
M0603-ND	Манжета A112
M0604-ND	Прокладка подвода A112
M0613-ND	Держатель A112
M0615-ND	Замок держателя для A112, A1112
M958-ND	Доска для Slimmodul AM
M961-ND	Комплект для замены впускного вентиля и шланга для Slim инсталляции AM

Код	Название
MN0082-ND	Распорка бачка SLIM
MN0091-ND	Рукав рамы
MN0092C-ND	Рама рукава AM
MN0116-ND	Шланг с о-образным кольцом для Slim инсталляции AM
MS0018C-ND	Держатель впускного вентиля для Slimmodul AM
MS0070-ND	Комби винт M8x120 оцинкованный
N0150-ND	Распорка впускного механизма – Slim
P165-ND	Угловой вентиль SCHELL с держателем и гайкой
S0956-ND	Обрамление Ø40
Z0007-ND	Прокладка гофрированная 60/40

КОМПЛЕКТУЮЩИЕ

СКРЫТЫЕ СИСТЕМЫ  
ИНСТАЛЛЯЦИИ

КНОПКИ УПРАВЛЕНИЯ  
И СЕНСОРЫ

АРМАТУРА

СИДЕНЬЯ  
ДЛЯ УНИТАЗА

ВОДОУВОДЯЩИЕ  
ЖЕЛЮБА

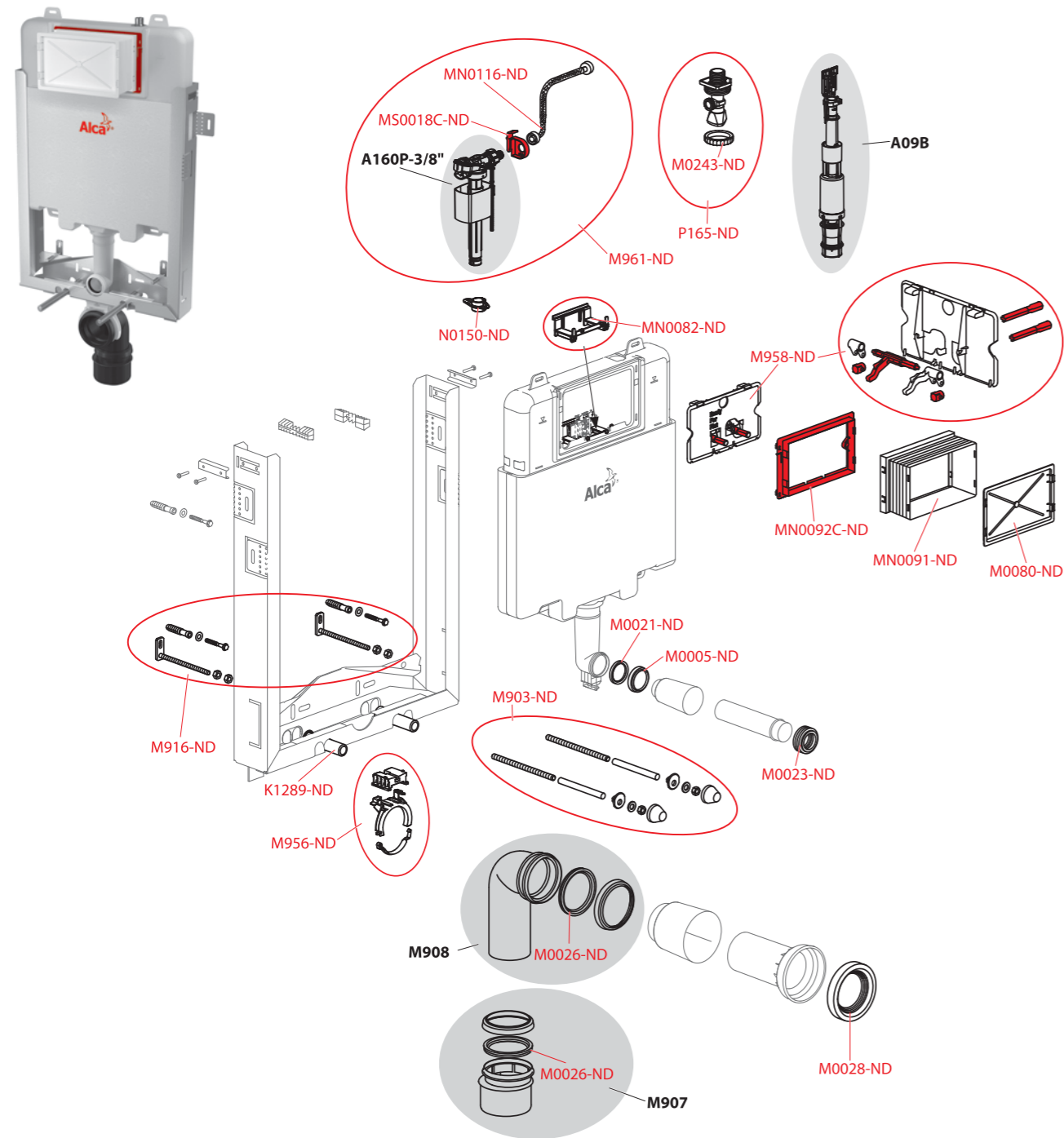
ПОВЕРХНОСТНЫЙ  
ДРЕНАЖ

СЛИВНЫЕ ТРАПЫ

СИФОНЫ

КОМПЛЕКТУЮЩИЕ  
ДЛЯ УНИТАЗА

AM1115/1000

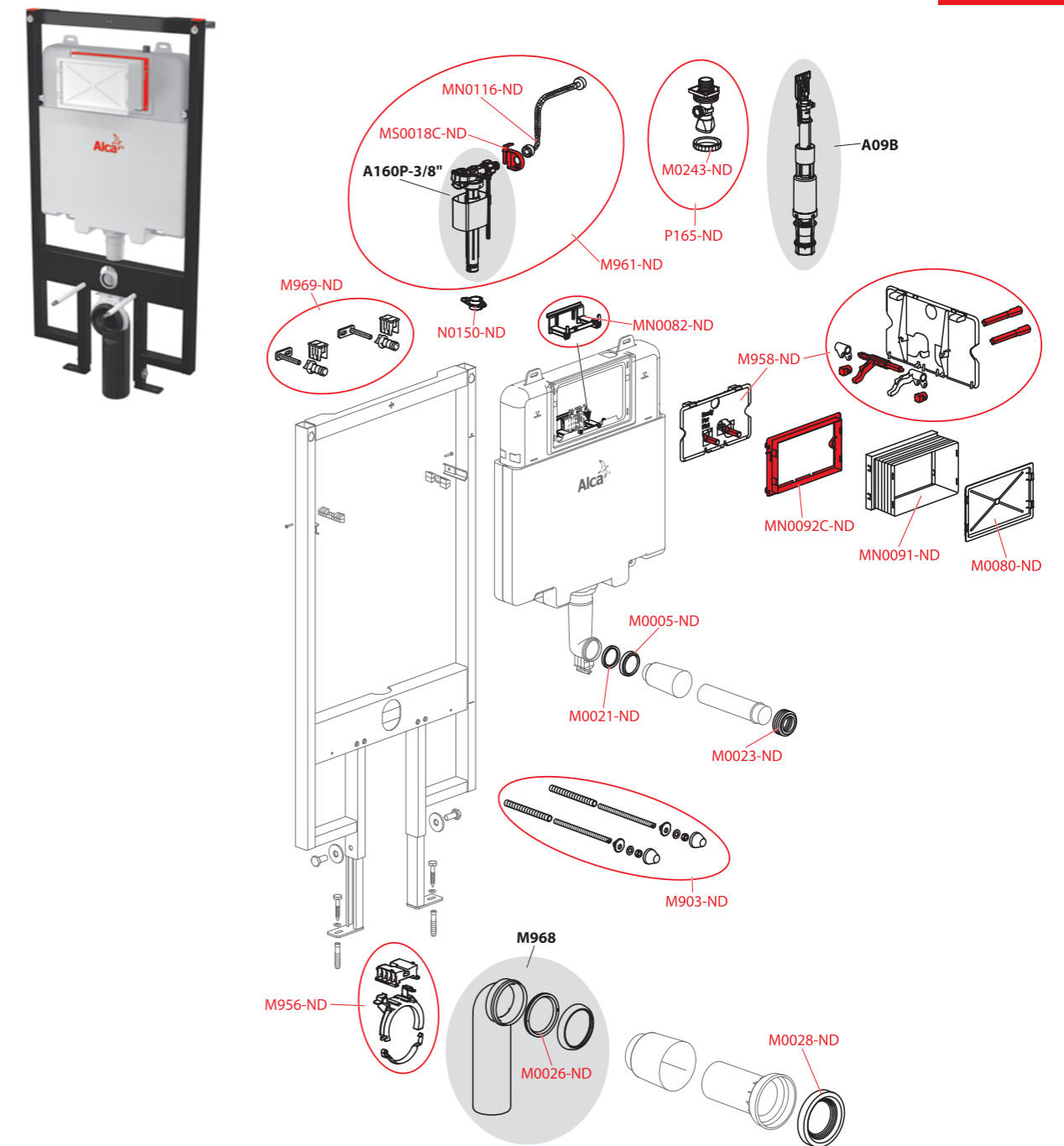


Код	Название
K1289-ND	Трубка консолей A1115
M0005-ND	Кольцо подвода воды A100
M0021-ND	Прокладка подвода (WC модули)
M0023-ND	Гофрированная прокладка 45x58x25 (WC модули)
M0026-ND	Прокладка отходов (WC модули)
M0028-ND	Прокладка соединителя
M0080-ND	Крышка рукава
M0243-ND	Гайка
M903-ND	Резьбовые шпильки + принадлежности
M916-ND	Фиксирующий комплект для A101, A1101
M956-ND	Подвижной держатель отходов

Код	Название
M958-ND	Доска для Slimmodul AM
M961-ND	Комплект для замены впускного вентиля и шланга для Slim инсталляции AM
MN0082-ND	Распорка бачка SLIM
MN0091-ND	Рукав рамы
MN0092C-ND	Рама рукава AM
MN0116-ND	Шланг с о-образным кольцом для Slim инсталляции AM
MS0018C-ND	Держатель впускного вентиля для Slimmodul AM
N0150-ND	Распорка впускного механизма – Slim
P165-ND	Угловой вентиль SCHELL с держателем и гайкой

НОВИНКА

AM1101/1200



Код	Название
M0005-ND	Кольцо подвода воды A100
M0021-ND	Прокладка подвода (WC модули)
M0023-ND	Гофрированная прокладка 45x58x25 (WC модули)
M0026-ND	Прокладка отходов (WC модули)
M0028-ND	Прокладка соединителя
M0080-ND	Крышка рукава
M0243-ND	Гайка
M903-ND	Резьбовые шпильки + принадлежности
M956-ND	Подвижной держатель отходов
M958-ND	Доска для Slimmodul AM

Код	Название
M961-ND	Комплект для замены впускного вентиля и шланга для Slim инсталляции AM
M969-ND	Комплект для крепления в стену Easy Lock – Slim
MN0082-ND	Распорка бачка SLIM
MN0091-ND	Рукав рамы
MN0092C-ND	Рама рукава AM
MN0116-ND	Шланг с о-образным кольцом для Slim инсталляции AM
MS0018C-ND	Держатель впускного вентиля для Slimmodul AM
N0150-ND	Распорка впускного механизма – Slim
P165-ND	Угловой вентиль SCHELL с держателем и гайкой

ПРОИЗВОДСТВО  
от III кв./2020

КОМПЛЕКТУЮЩИЕ

СКРЫТЫЕ СИСТЕМЫ  
ИНСТАЛЛЯЦИИ

КНОПКИ УПРАВЛЕНИЯ  
И СЕНСОРЫ

АРМАТУРА

СИДЕНЬЯ  
ДЛЯ УНИТАЗА

ВОДОУВОДЯЩИЕ  
ЖЕЛЮБА

ПОВЕРХНОСТНЫЙ  
ДРЕНАЖ

СЛИВНЫЕ ТРАПЫ

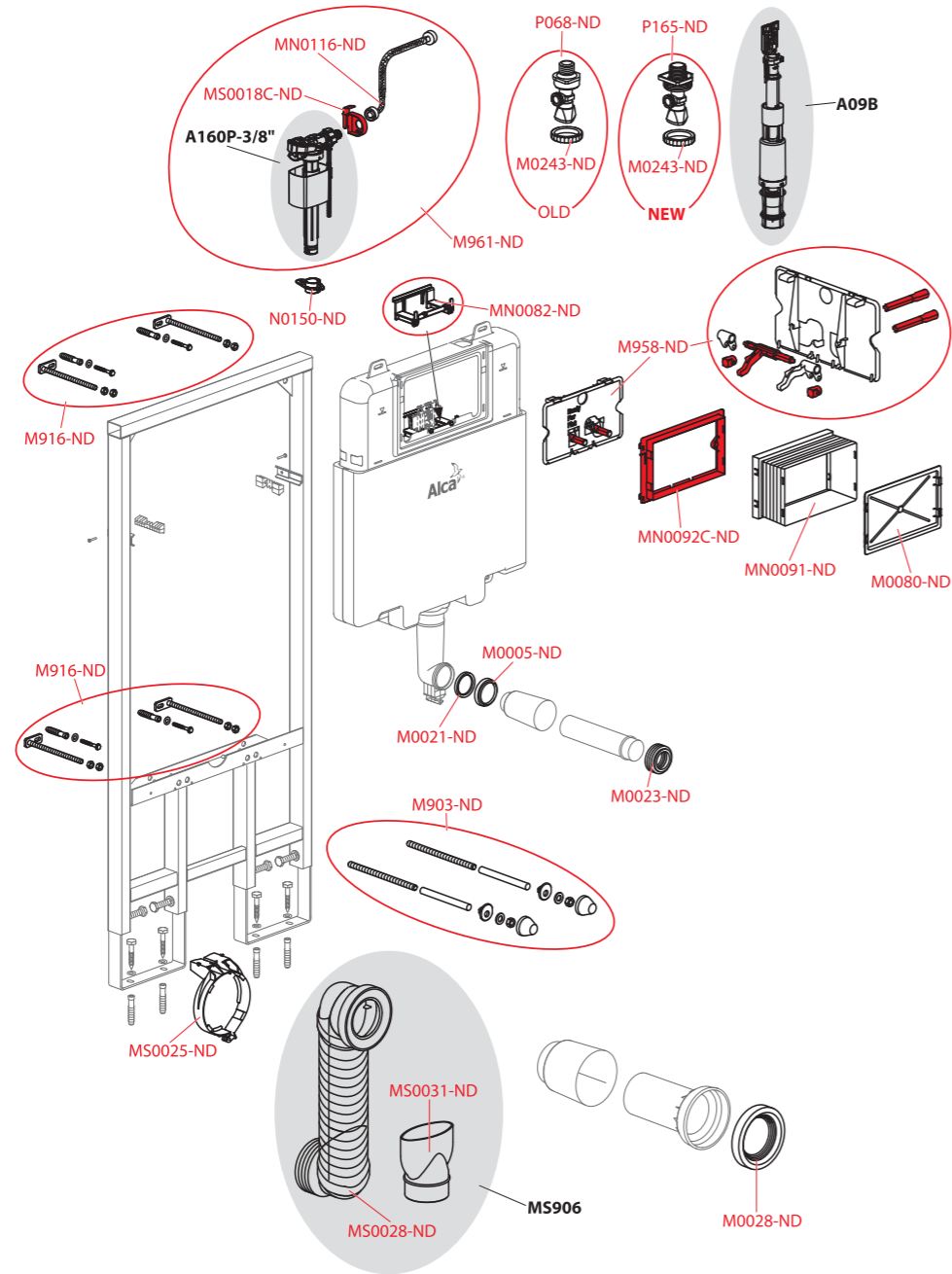
СИФОНЫ

КОМПЛЕКТУЮЩИЕ  
ДЛЯ УНИТАЗА



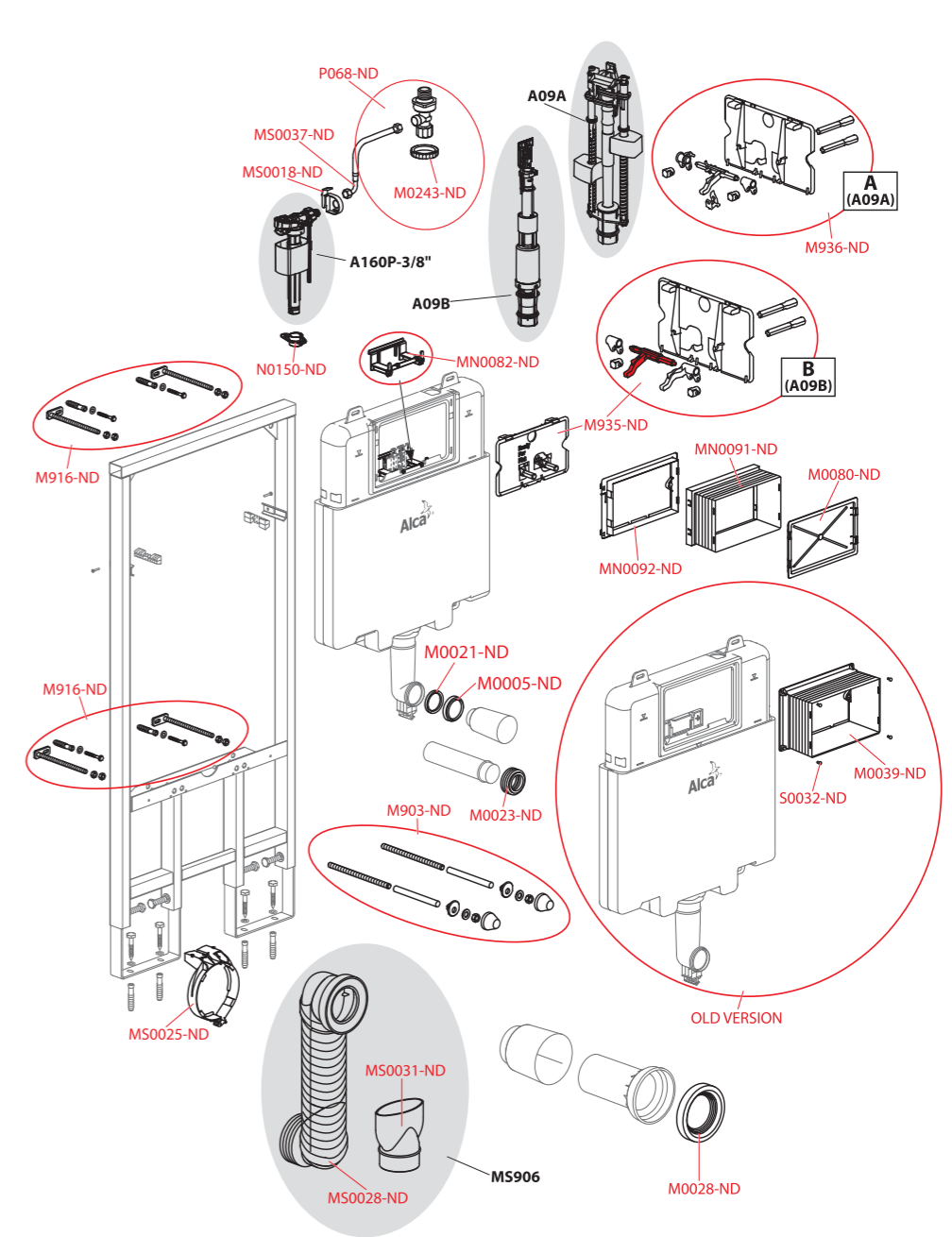
AM1101/1200

ПРОИЗВОДСТВО  
2017-2020



A1101/1200, A1101B/1200

ПРОИЗВОДСТВО  
2005-2017



Код	Название
M0005-ND	Кольцо подвода воды A100
M0021-ND	Прокладка подвода (WC модули)
M0023-ND	Гофрированная прокладка 45x58x25 (WC модули)
M0028-ND	Прокладка соединителя
M0080-ND	Крышка рукава
M0243-ND	Гайка
M903-ND	Резьбовые шпильки + принадлежности
M916-ND	Фиксирующий комплект для A101, A1101
M958-ND	Доска для Slimmodul AM
M961-ND	Комплект для замены впускного вентиля и шланга для Slim инсталляции AM
MN0082-ND	Распорка бачка SLIM

Код	Название
MN0091-ND	Рукав рамы
MN0092C-ND	Рама рукава AM
MN0116-ND	Шланг с о-образным кольцом для Slim инсталляции AM
MS0018C-ND	Держатель впускного вентиля для Slimmodul AM
MS0025-ND	Держатель стока – SLIM
MS0028-ND	Колено SLIM нижнее
MS0031-ND	Редукция SLIM
N0150-ND	Распорка впускного механизма – Slim
P068-ND	Роговый вентиль с держателем и комплектом гаек
P165-ND	Угловой вентиль SCHELL с держателем и гайкой

Код	Название
M0005-ND	Кольцо подвода воды A100
M0021-ND	Прокладка подвода (WC модули)
M0023-ND	Гофрированная прокладка 45x58x25 (WC модули)
M0028-ND	Прокладка соединителя
M0039-ND	Рукав
M0080-ND	Крышка рукава
M0243-ND	Гайка
M903-ND	Резьбовые шпильки + принадлежности
M916-ND	Фиксирующий комплект для A101, A1101
M935-ND	Доска для модулей B
M936-ND	Доска для модулей A

Код	Название
MN0082-ND	Распорка бачка SLIM
MN0091-ND	Рукав рамы
MN0092-ND	Рама рукава
MS0018-ND	Держатель NV – SLIM
MS0025-ND	Держатель стока – SLIM
MS0028-ND	Колено SLIM нижнее
MS0031-ND	Редукция SLIM
MS0037-ND	Шланг 26 см 3/8"x3/8" синий с коленом
N0150-ND	Распорка впускного механизма – Slim
P068-ND	Роговый вентиль с держателем и комплектом гаек
S0032-ND	Винт для листового металла 4,2x16 DIN 7983 A2

КОМПЛЕКТУЮЩИЕ

СКРЫТЫЕ СИСТЕМЫ  
ИНСТАЛЛЯЦИИ

КНОПКИ УПРАВЛЕНИЯ  
И СЕНСОРЫ

АРМАТУРА

СИДЕНЬЯ  
ДЛЯ УНИТАЗА

ВОДООТВОДЯЩИЕ  
ЖЕЛУБА

ПОВЕРХНОСТНЫЙ  
ДРЕНАЖ

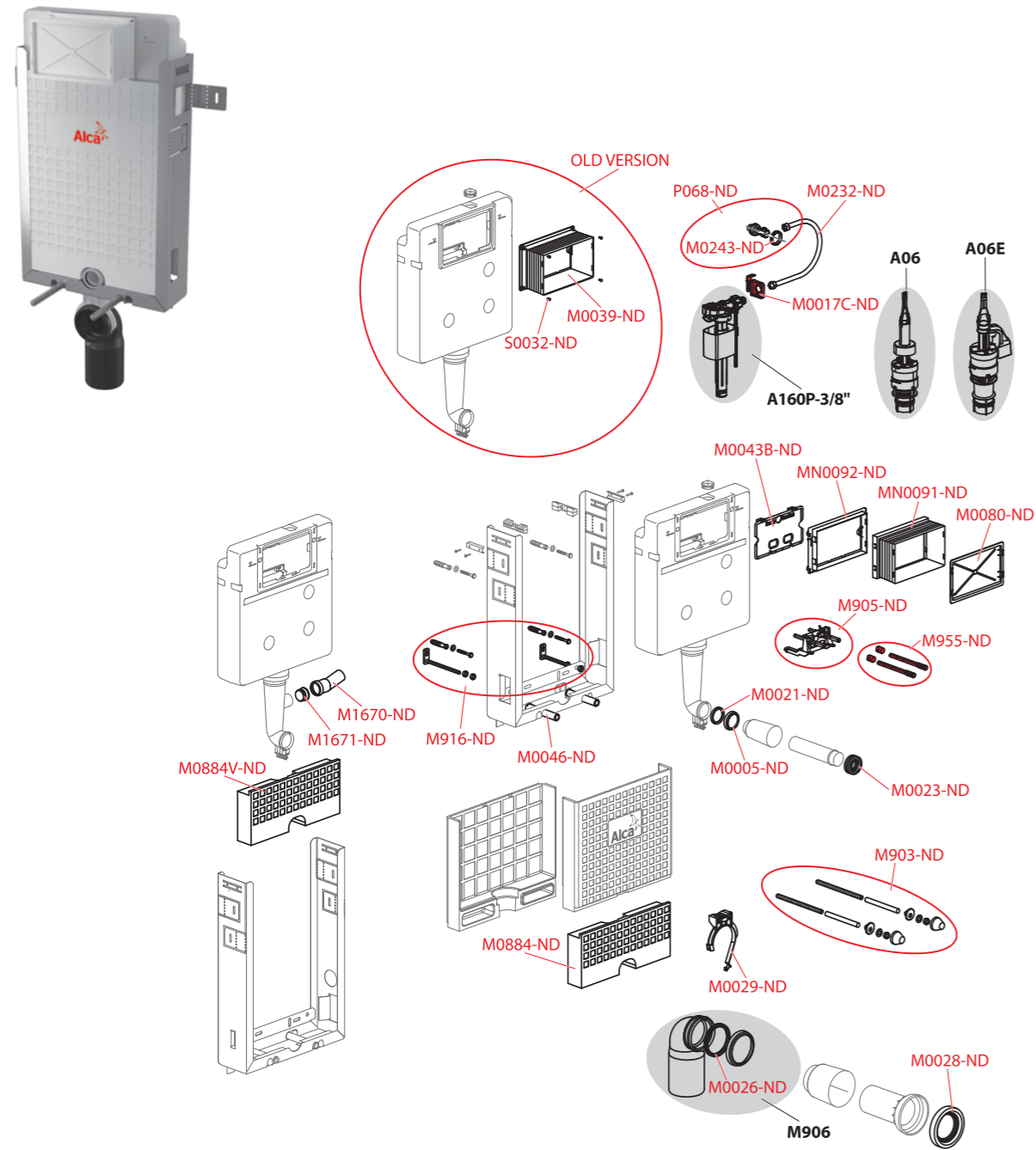
СЛИВНЫЕ ТРАПЫ

СИФОНЫ

КОМПЛЕКТУЮЩИЕ  
ДЛЯ УНИТАЗА



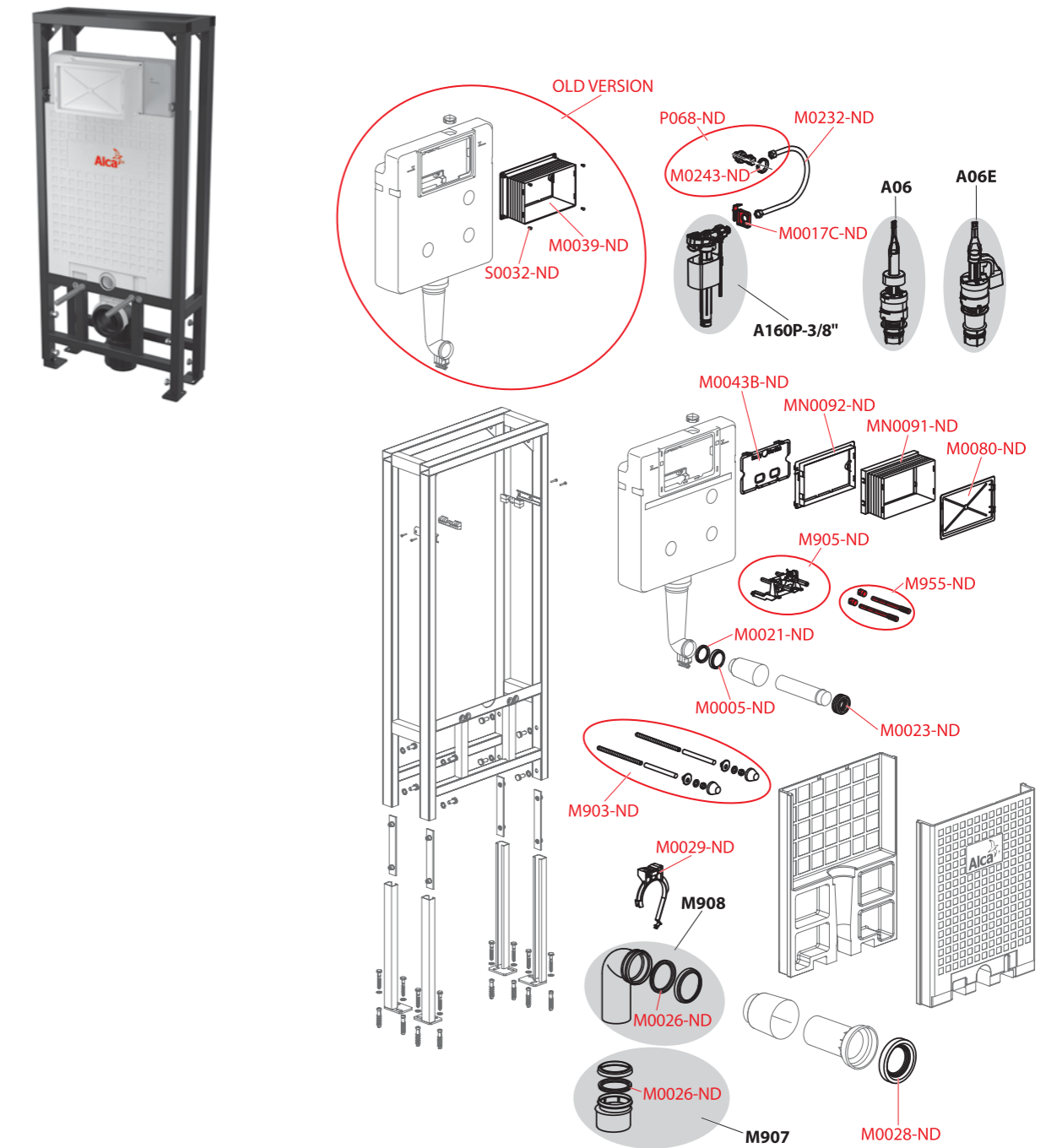
**A115/1000, A115/1000E, A115/1000V**



Код	Название
M0005-ND	Кольцо подвода воды A100
M0017C-ND	Держатель впускного механизма AM
M0021-ND	Прокладка подвода (WC модули)
M0023-ND	Гофрированная прокладка 45x58x25 (WC модули)
M0026-ND	Прокладка отходов (WC модули)
M0028-ND	Прокладка соединителя
M0029-ND	Держатель отходов
M0039-ND	Рукав
M0043B-ND	Доска внутренняя A100
M0046-ND	Трубка консолей
M0080-ND	Крышка рукава
M0232-ND	Шланг гибкий нейлон 3/8"-3/8"x400
M0243-ND	Гайка

Код	Название
M0884-ND	Полистер. изоляция A115 нижняя
M0884V-ND	Полистер. изоляция A115V нижняя
M1670-ND	НТ колено 40/15
M1671-ND	Заглушка отверстия
M903-ND	Резьбовые шпильки + принадлежности
M905-ND	Механизм комплектный
M916-ND	Фиксирующий комплект для A101, A1101
M955-ND	Комплект для замены толкателей механизма AM
MN0091-ND	Рукав рамы
MN0092-ND	Рама рукава
P068-ND	Роговый вентиль с держателем и комплектом гаек
S0032-ND	Винт для листового металла 4,2x16 DIN 7983 A2

**A116/1200**

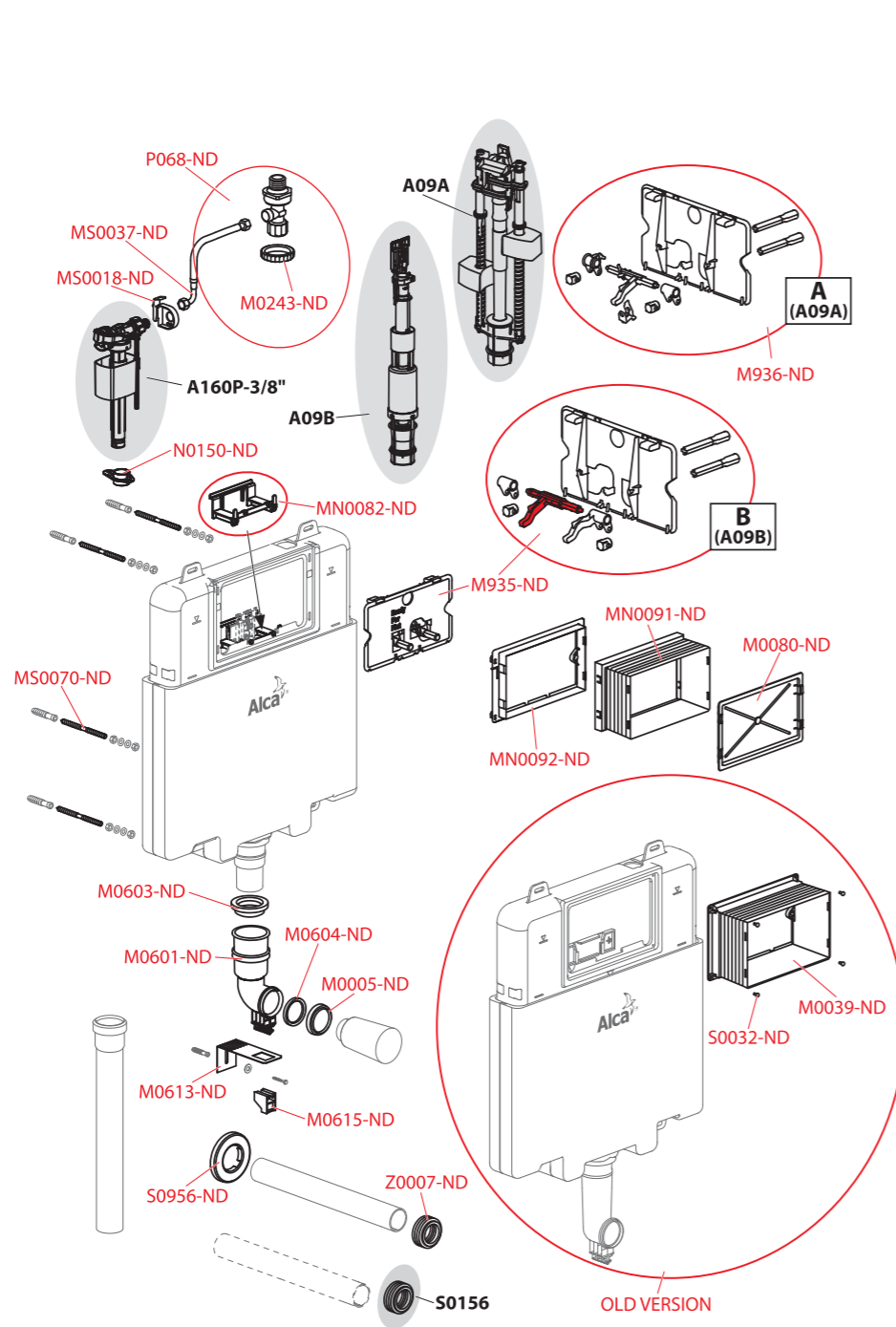


Код	Название
M0005-ND	Кольцо подвода воды A100
M0017C-ND	Держатель впускного механизма AM
M0021-ND	Прокладка подвода (WC модули)
M0023-ND	Гофрированная прокладка 45x58x25 (WC модули)
M0026-ND	Прокладка отходов (WC модули)
M0028-ND	Прокладка соединителя
M0029-ND	Держатель отходов
M0039-ND	Рукав
M0043B-ND	Доска внутренняя A100
M0080-ND	Крышка рукава

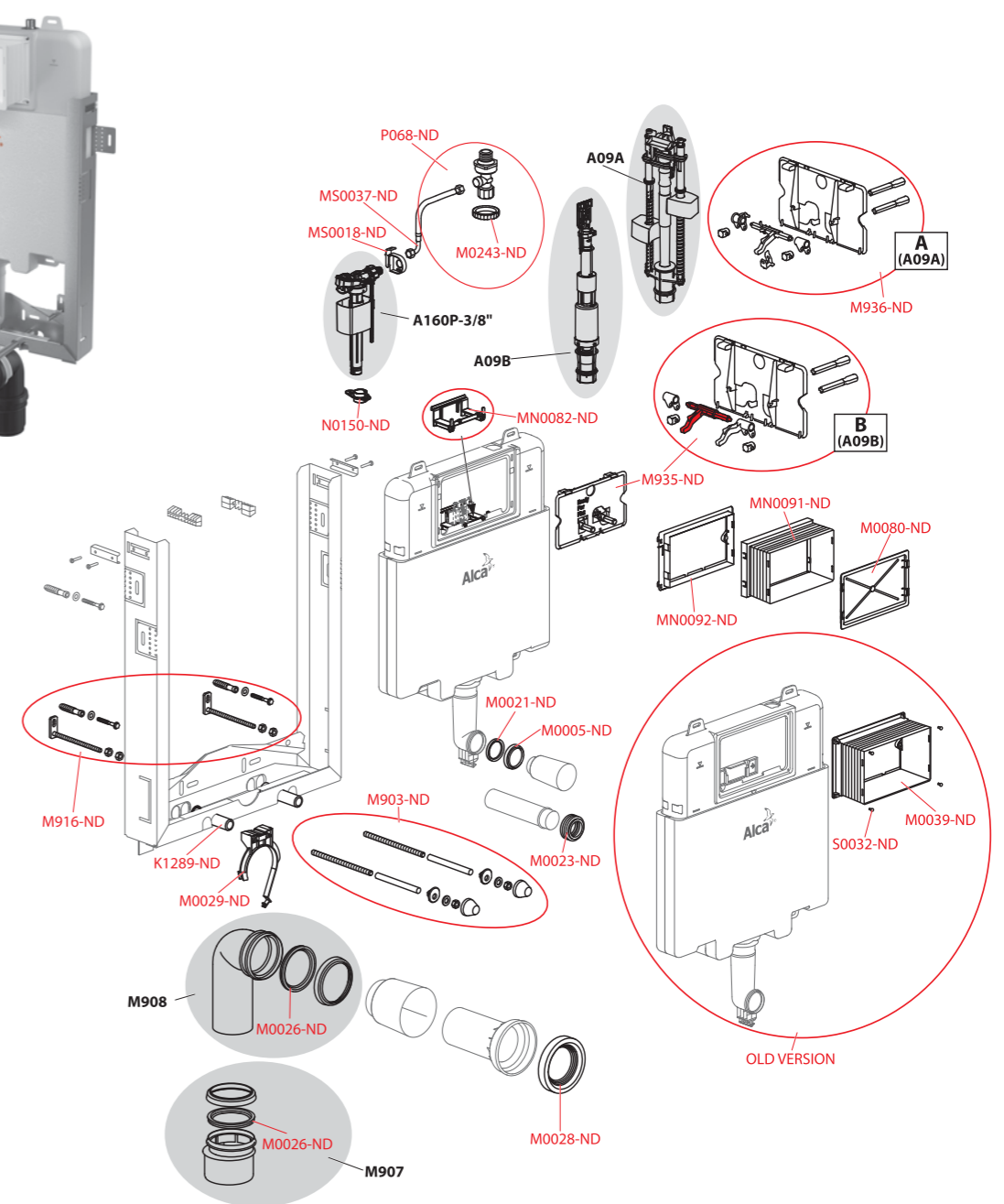
Код	Название
M0232-ND	Шланг гибкий нейлон 3/8"-3/8"x400
M0243-ND	Гайка
M903-ND	Резьбовые шпильки + принадлежности
M905-ND	Механизм комплектный
M955-ND	Комплект для замены толкателей механизма AM
MN0091-ND	Рукав рамы
MN0092-ND	Рама рукава
P068-ND	Роговый вентиль с держателем и комплектом гаек
S0032-ND	Винт для листового металла 4,2x16 DIN 7983 A2

КОМПЛЕКТУЮЩИЕ  
 СКРЫТЫЕ СИСТЕМЫ ИНСТАЛЛЯЦИИ  
 КНОПКИ УПРАВЛЕНИЯ И СЕНСОРЫ  
 АРМАТУРА  
 СИДЕНЬЯ ДЛЯ УНИТАЗА  
 ВОДООТВЕДЛЯЮЩИЕ ЖЕЛЮБА  
 ПОВЕРХНОСТНЫЙ ДРЕНАЖ  
 СЛИВНЫЕ ТРАПЫ  
 КОМПЛЕКТУЮЩИЕ ДЛЯ УНИТАЗА

A1112B



A1115/1000, A1115B/1000



Код	Название
M0005-ND	Кольцо подвода воды A100
M0039-ND	Рукав
M0080-ND	Крышка рукава
M0243-ND	Гайка
M0601-ND	Колено впускное AM112
M0603-ND	Манжета A112
M0604-ND	Прокладка подвода A112
M0613-ND	Держатель A112
M0615-ND	Замок держателя для A112, A1112
M935-ND	Доска для модулей B
M936-ND	Доска для модулей A

Код	Название
MN0082-ND	Распорка бачка SLIM
MN0091-ND	Рукав рамы
MN0092-ND	Рама рукава
MS0018-ND	Держатель NV – SLIM
MS0037-ND	Шланг 26 см 3/8"×3/8" синий с коленом
N0150-ND	Распорка впускного механизма – Slim
P068-ND	Роговый вентиль с держателем и комплектом гаек
S0032-ND	Винт для листового металла 4,2×16 DIN 7983 A2
S0956-ND	Обрамление Ø40
Z0007-ND	Прокладка гофрированная 60/40

Код	Название
K1289-ND	Трубка консолей A1115
M0005-ND	Кольцо подвода воды A100
M0021-ND	Прокладка подвода (WC модули)
M0023-ND	Гофрированная прокладка 45×58×25 (WC модули)
M0026-ND	Прокладка отходов (WC модули)
M0028-ND	Прокладка соединителя
M0029-ND	Держатель отходов
M0039-ND	Рукав
M0080-ND	Крышка рукава
M0243-ND	Гайка
M903-ND	Резьбовые шпильки + принадлежности

Код	Название
M916-ND	Фиксирующий комплект для A101, A1101
M935-ND	Доска для модулей B
M936-ND	Доска для модулей A
MN0082-ND	Распорка бачка SLIM
MN0091-ND	Рукав рамы
MN0092-ND	Рама рукава
MS0018-ND	Держатель NV – SLIM
MS0037-ND	Шланг 26 см 3/8"×3/8" синий с коленом
N0150-ND	Распорка впускного механизма – Slim
P068-ND	Роговый вентиль с держателем и комплектом гаек
S0032-ND	Винт для листового металла 4,2×16 DIN 7983 A2

КОМПЛЕКТУЮЩИЕ

СКРЫТЫЕ СИСТЕМЫ ИНСТАЛЛЯЦИИ

КНОПКИ УПРАВЛЕНИЯ И СЕНСОРЫ

АРМАТУРА

СИДЕНЬЯ ДЛЯ УНИТАЗА

ВОДООТВЕДЯЮЩИЕ ЖЕЛЮБА

ПОВЕРХНОСТНЫЙ ДРЕНАЖ

СЛИВНЫЕ ТРАПЫ

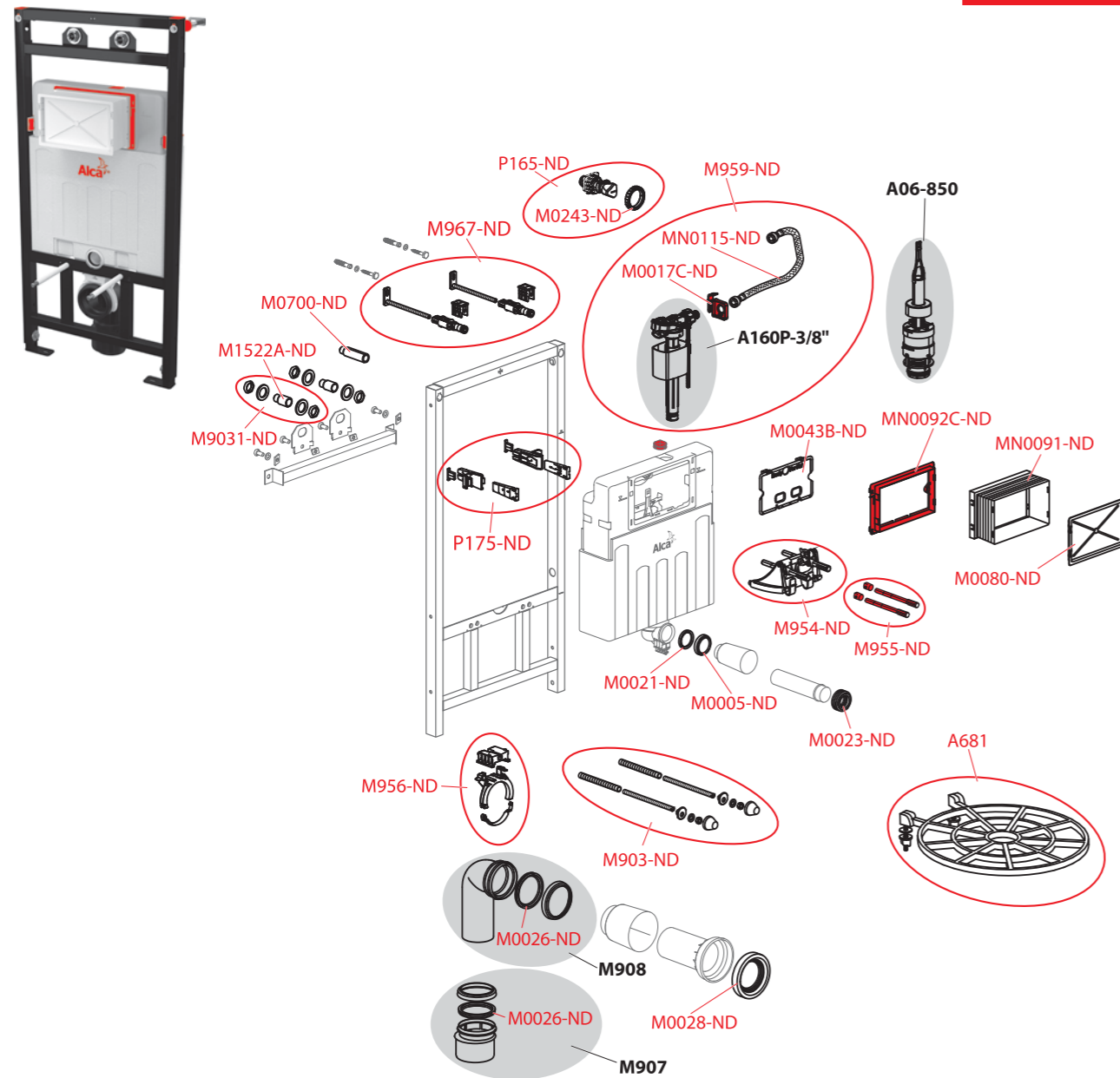
СИФОНЫ

КОМПЛЕКТУЮЩИЕ ДЛЯ УНИТАЗА

**НОВИНКА**

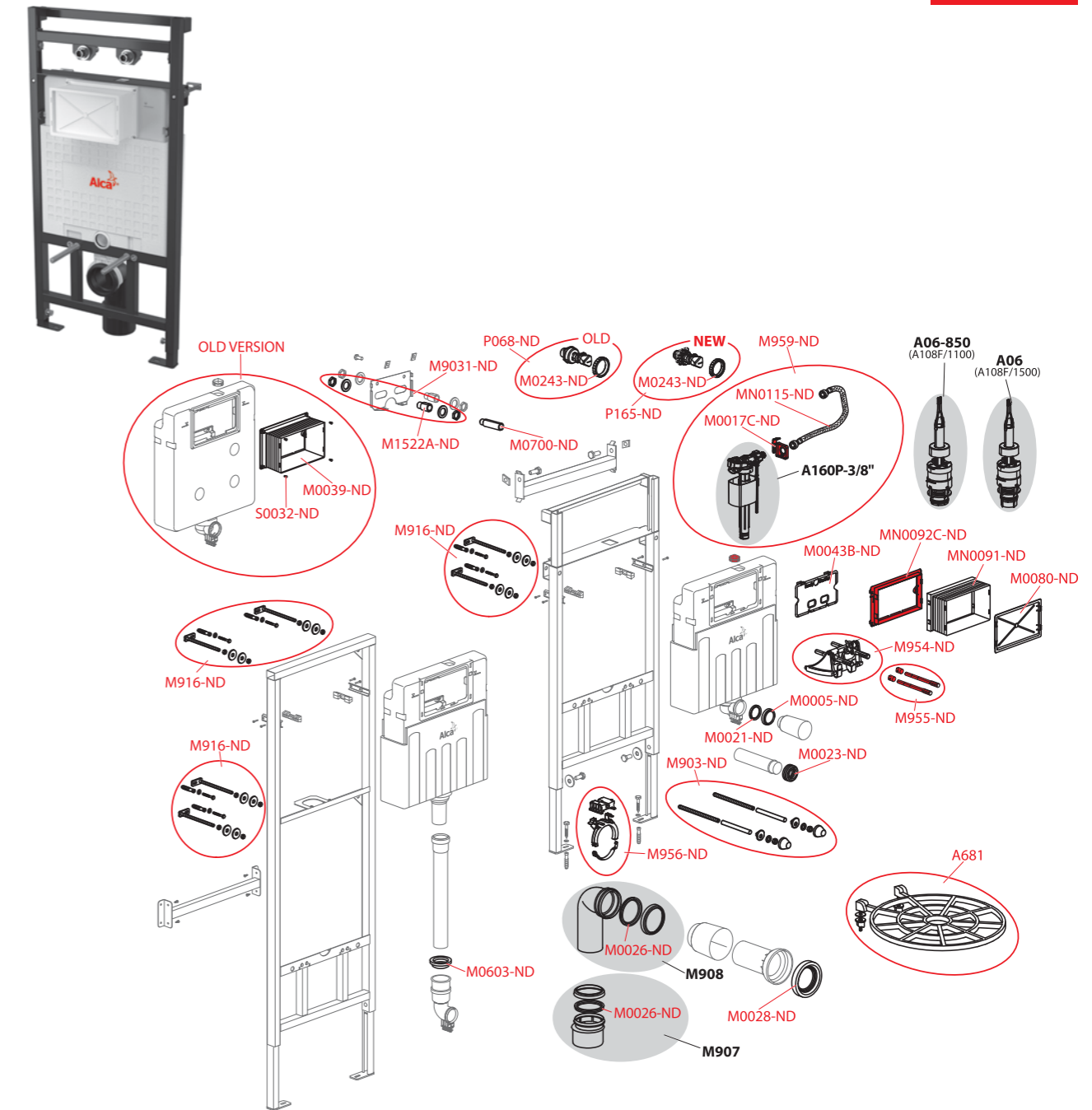
**A108F**

**ПРОИЗВОДСТВО  
от III кв./2020**



**A108F**

**ПРОИЗВОДСТВО  
2015–2020**



Код	Название
A681	Решетка для видуара
M0005-ND	Кольцо подвода воды A100
M0017C-ND	Держатель впускного механизма AM
M0021-ND	Прокладка подвода (WC модули)
M0023-ND	Гофрированная прокладка 45x58x25 (WC модули)
M0026-ND	Прокладка отходов (WC модули)
M0028-ND	Прокладка соединителя
M0043B-ND	Доска внутренняя A100
M0080-ND	Крышка рукава
M0243-ND	Гайка
M0700-ND	Подсоединение G 3/4"-G 1/2"
M1522A-ND	Подсоединение G 3/4"-G 1/2" – укороченное
M903-ND	Резьбовые шпильки + принадлежности

Код	Название
M9031-ND	Подсоединение – комплект
M954-ND	Механизм AM
M955-ND	Комплект для замены толкателей механизма AM
M956-ND	Подвижной держатель отходов
M959-ND	Комплект для замены впускного вентиля и шланга для инсталляции AM
M967-ND	Набор для крепления в стену Easy Lock – AM101
MN0091-ND	Рукав рамы
MN0092C-ND	Рама рукава AM
MN0115-ND	Шланг с о-образным кольцом для инсталляции AM
P165-ND	Угловой вентиль SCHELL с держателем и гайкой
P175-ND	Занавес бачка – комплектный 2 шт

Код	Название
A681	Решетка для видуара
M0005-ND	Кольцо подвода воды A100
M0017C-ND	Держатель впускного механизма AM
M0021-ND	Прокладка подвода (WC модули)
M0023-ND	Гофрированная прокладка 45x58x25 (WC модули)
M0026-ND	Прокладка отходов (WC модули)
M0028-ND	Прокладка соединителя
M0039-ND	Рукав
M0043B-ND	Доска внутренняя A100
M0080-ND	Крышка рукава
M0243-ND	Гайка
M0603-ND	Манжета A112
M0700-ND	Подсоединение G 3/4"-G 1/2"
M1522A-ND	Подсоединение G 3/4"-G 1/2" – укороченное

Код	Название
M903-ND	Резьбовые шпильки + принадлежности
M9031-ND	Подсоединение – комплект
M916-ND	Фиксирующий комплект для A101, A1101
M954-ND	Механизм AM
M955-ND	Комплект для замены толкателей механизма AM
M956-ND	Подвижной держатель отходов
M959-ND	Комплект для замены впускного вентиля и шланга для инсталляции AM
MN0091-ND	Рукав рамы
MN0092C-ND	Рама рукава AM
MN0115-ND	Шланг с о-образным кольцом для инсталляции AM
P068-ND	Роговый вентиль с держателем и комплектом гаек
P165-ND	Угловой вентиль SCHELL с держателем и гайкой
S0032-ND	Винт для листового металла 4,2x16 DIN 7983 A2

КОМПЛЕКТУЮЩИЕ

СКРЫТЫЕ СИСТЕМЫ И ИНСТАЛЛЯЦИИ

КНОПКИ УПРАВЛЕНИЯ И СЕНСОРЫ

АРМАТУРА

СИДЕНЬЯ ДЛЯ УНИТАЗА

ВОДООТВОДЯЩИЕ ЖЕЛЮБА

ПОВЕРХНОСТНЫЙ ДРЕНАЖ

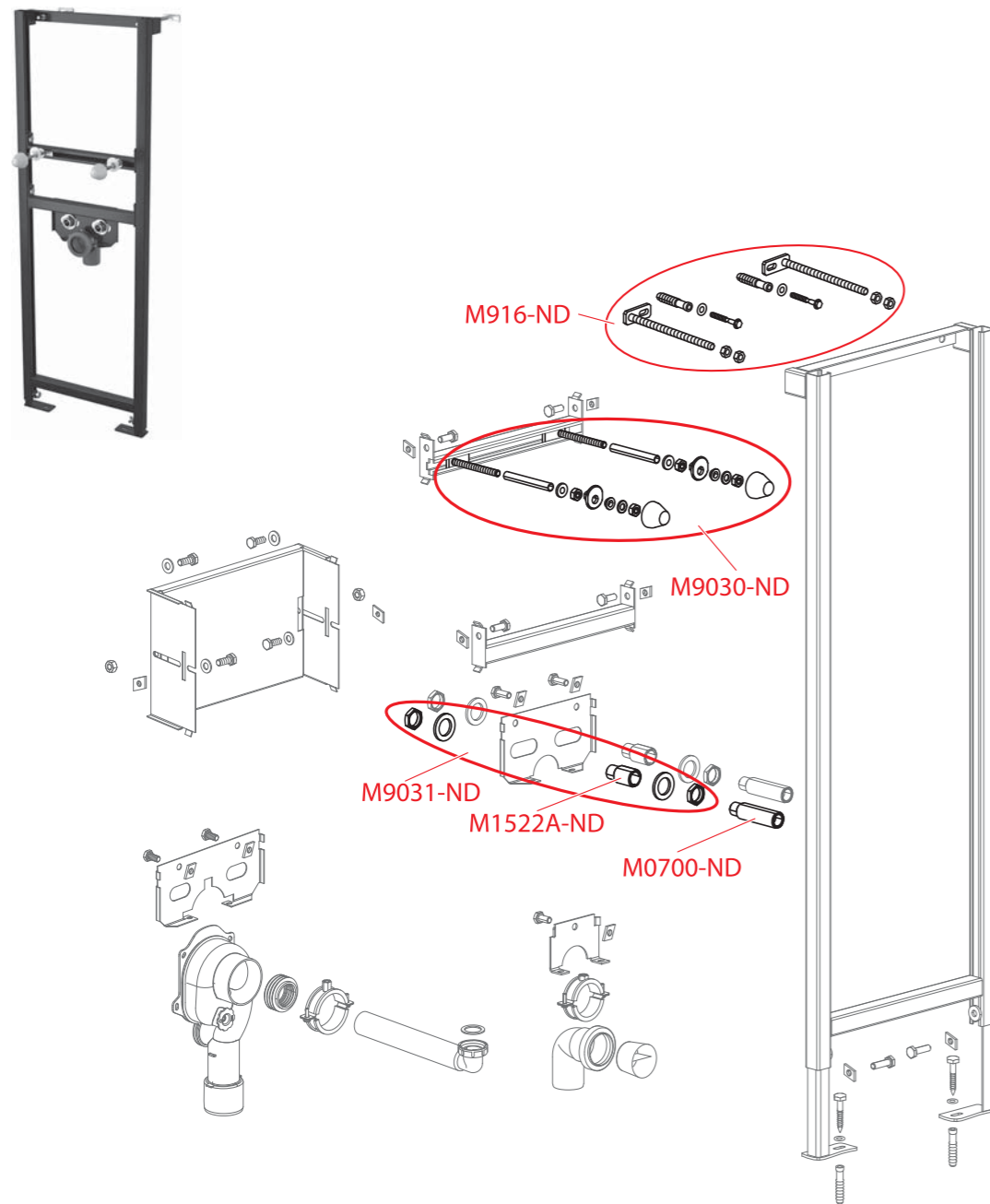
СЛИВНЫЕ ТРАПЫ

СИФОНЫ

КОМПЛЕКТУЮЩИЕ ДЛЯ УНИТАЗА

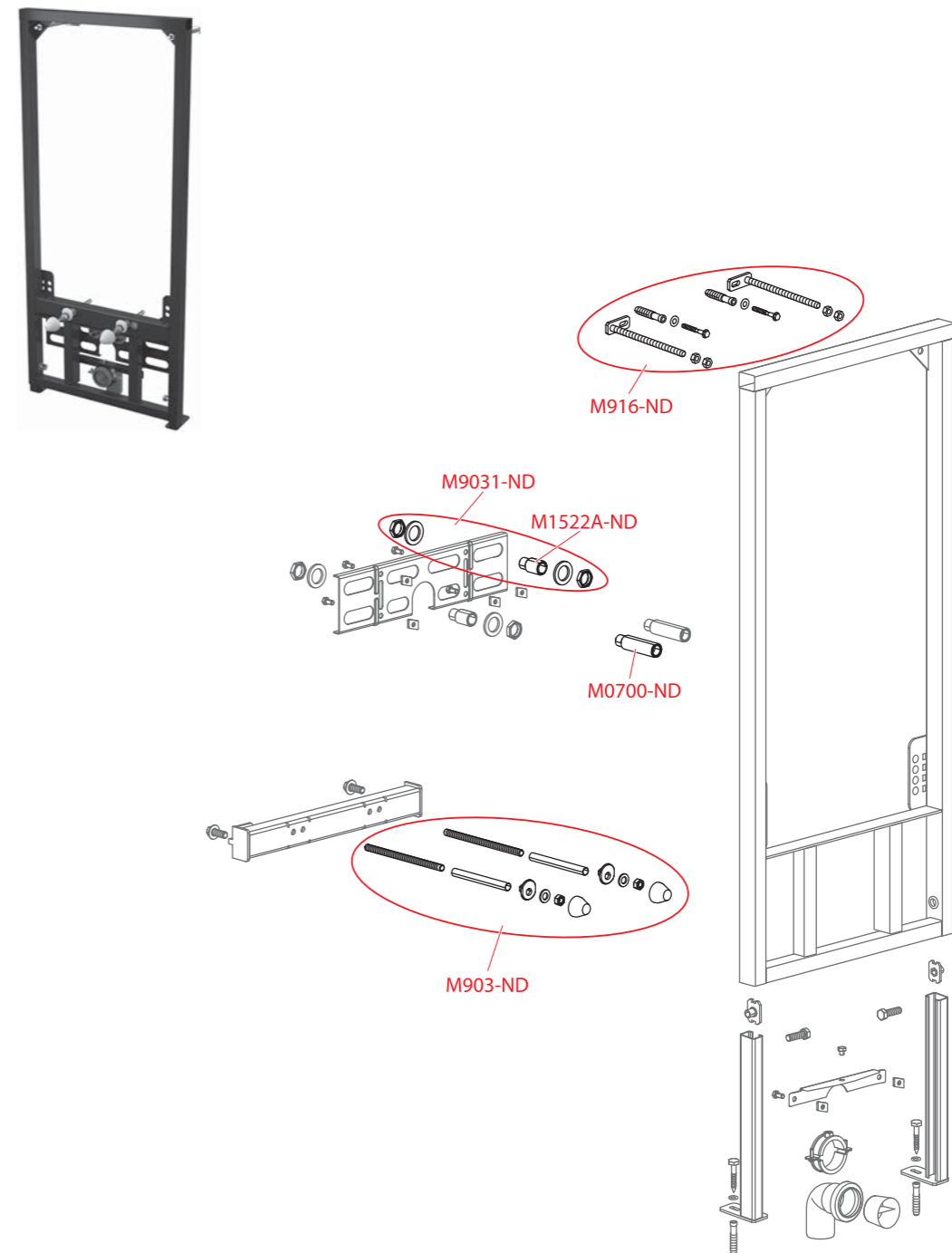


A104, A104A, A104B, A104PB, A104AVS



Код	Название
M0700-ND	Подсоединение G 3/4"-G 1/2"
M1522A-ND	Подсоединение G 3/4"-G 1/2" – укороченное
M9030-ND	Резьбовые шпильки + принадлежности
M9031-ND	Подсоединение – комплект
M916-ND	Фиксирующий комплект для A101, A1101

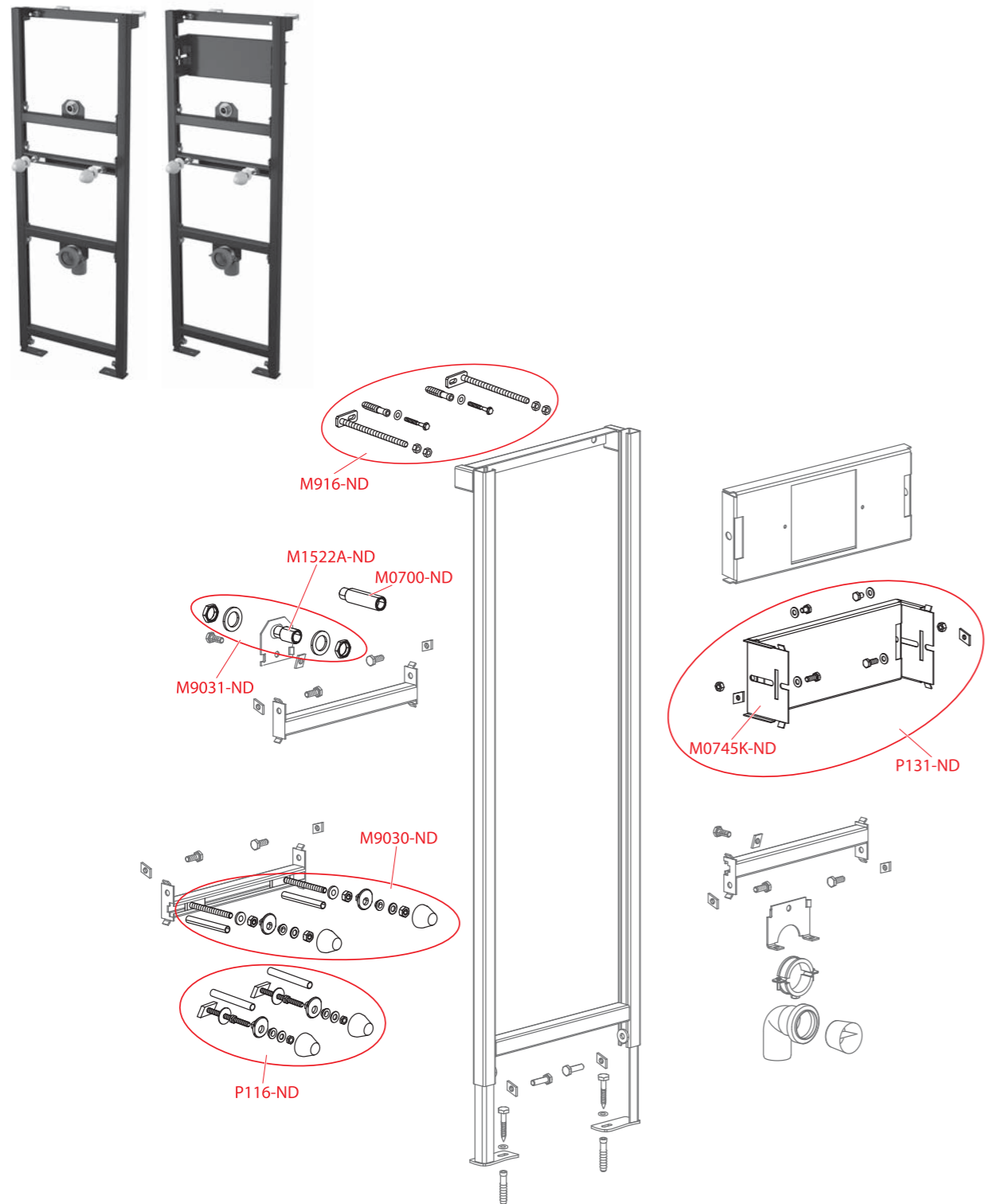
A105



Код	Название
M0700-ND	Подсоединение G 3/4"-G 1/2"
M1522A-ND	Подсоединение G 3/4"-G 1/2" – укороченное
M903-ND	Резьбовые шпильки + принадлежности
M9031-ND	Подсоединение – комплект
M916-ND	Фиксирующий комплект для A101, A1101

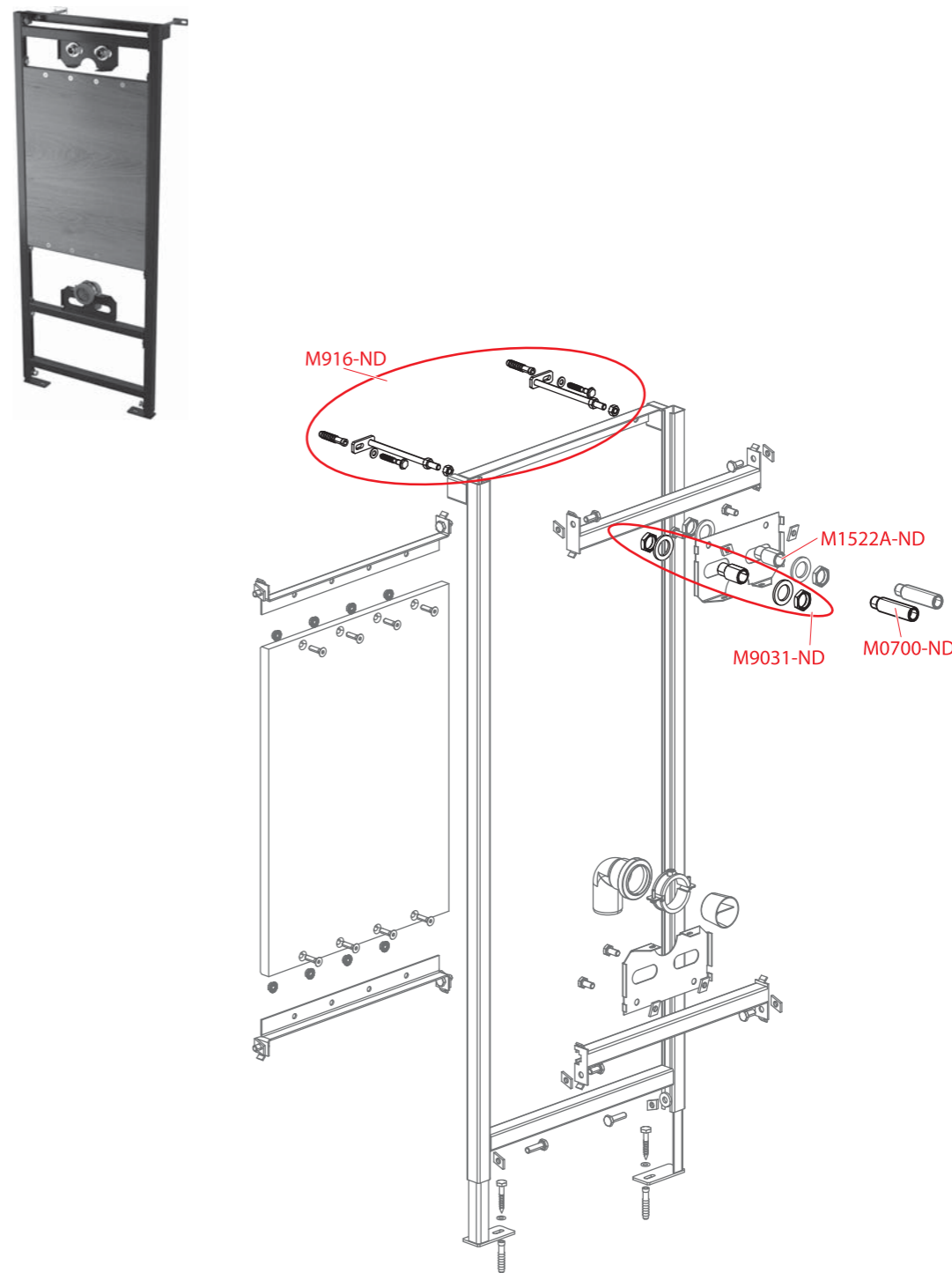


A107, A107S



Код	Название
M0700-ND	Подсоединение G 3/4"–G 1/2"
M0745K-ND	U-консоль жесткая A107
M1522A-ND	Подсоединение G 3/4"–G 1/2" – укороченное
M9030-ND	Резьбовые шпильки + принадлежности
M9031-ND	Подсоединение – комплект
M916-ND	Фиксирующий комплект для A101, A1101
P116-ND	Опорные компоненты для писсуара дм. 8
P131-ND	Кронштейн для A107S

A108



Код	Название
M0700-ND	Подсоединение G 3/4"–G 1/2"
M1522A-ND	Подсоединение G 3/4"–G 1/2" – укороченное
M9031-ND	Подсоединение – комплект
M916-ND	Фиксирующий комплект для A101, A1101

КОМПЛЕКТУЮЩИЕ

СКРЫТЫЕ СИСТЕМЫ  
ИНСТАЛЛЯЦИИ

КНОПКИ УПРАВЛЕНИЯ  
И СЕНСОРЫ

АРМАТУРА

СИДЕНЬЯ  
ДЛЯ УНИТАЗА

ВОДООТВОДЯЩИЕ  
ЖЕЛЮБА

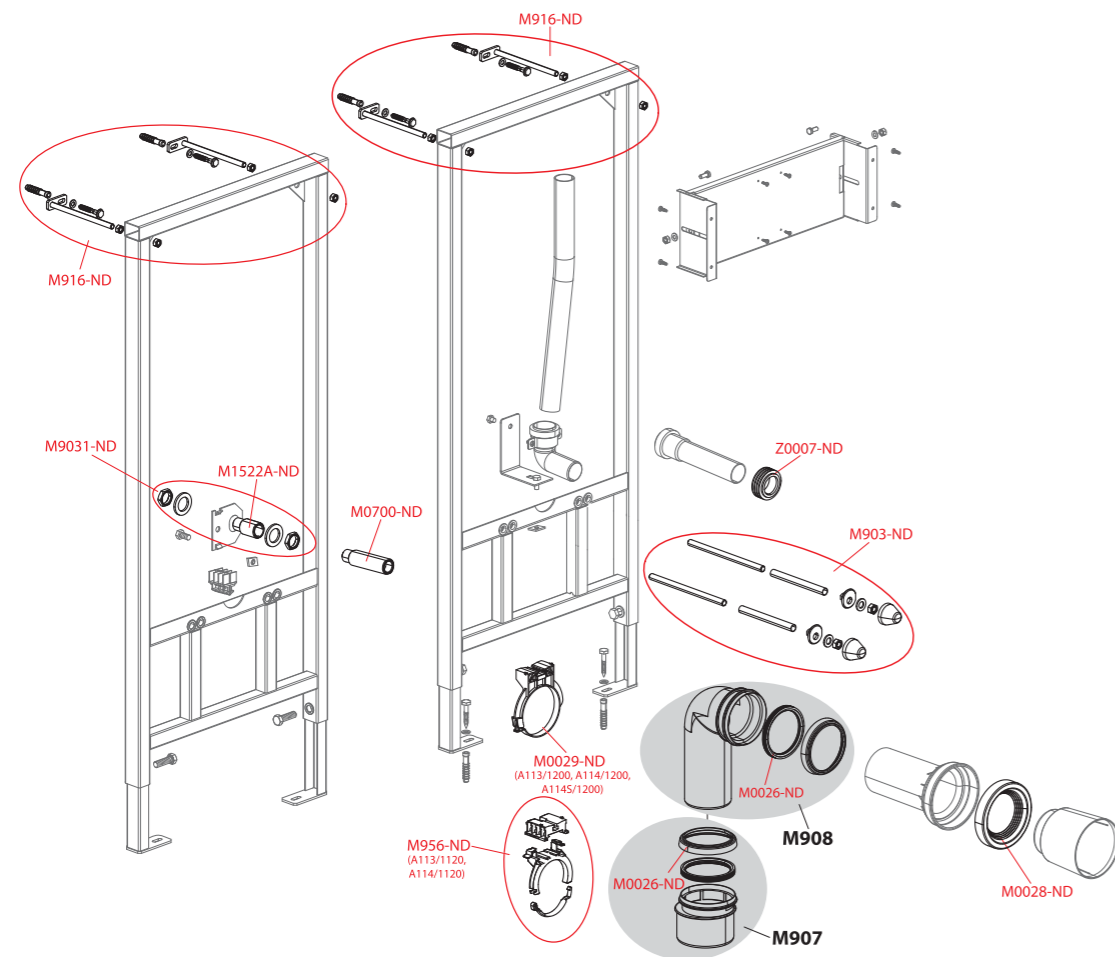
ПОВЕРХНОСТНЫЙ  
ДРЕНАЖ

СЛИВНЫЕ ТРАПЫ

СИФОНЫ

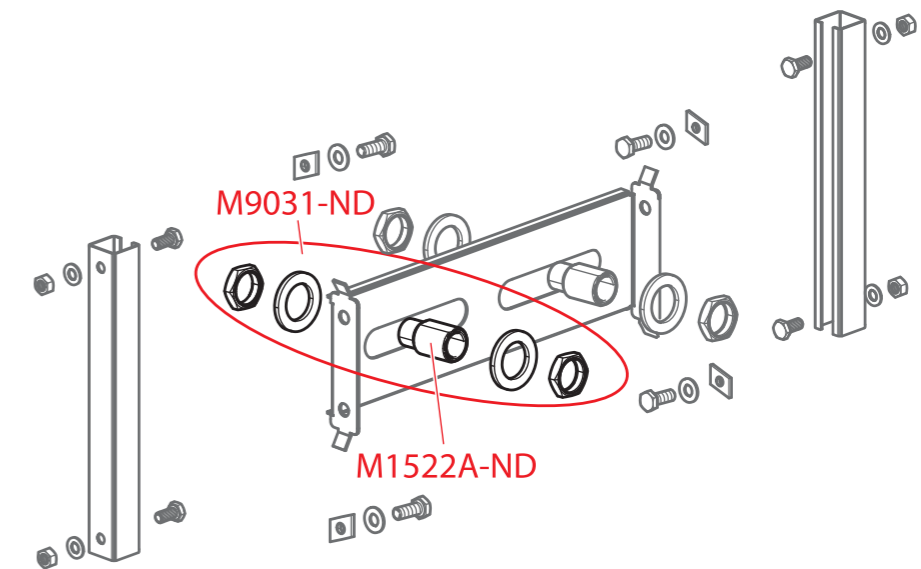
КОМПЛЕКТУЮЩИЕ  
ДЛЯ УНИТАЗА

A113, A114, A114S



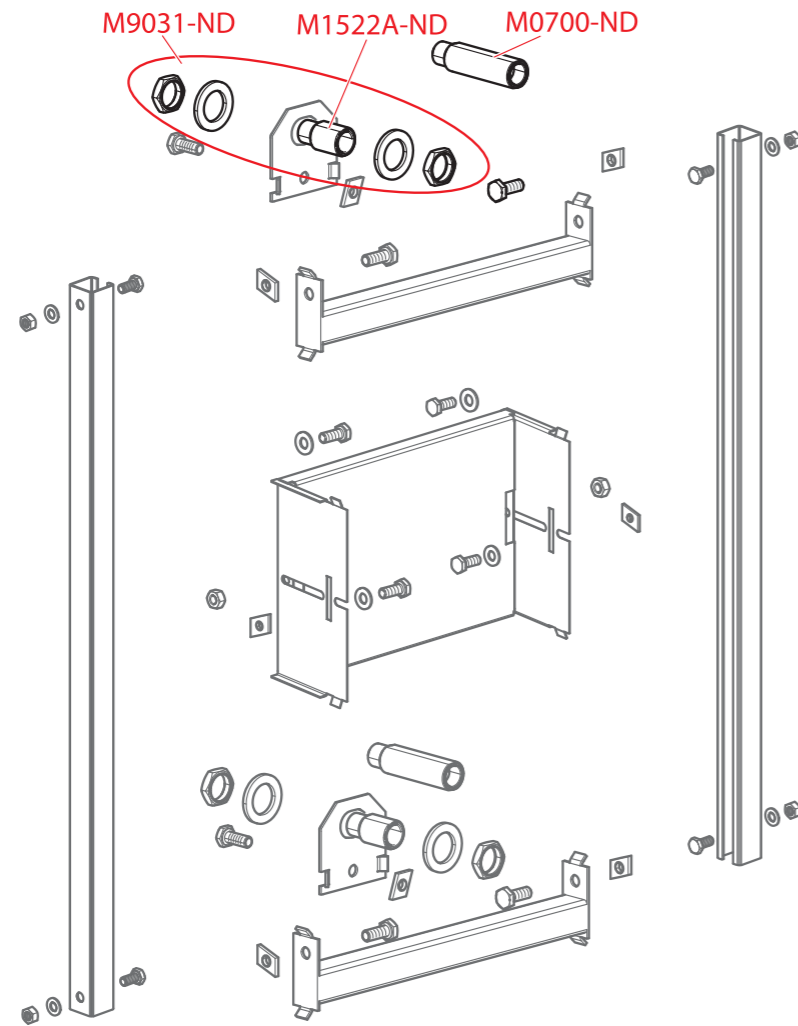
Код	Название
M0026-ND	Прокладка отходов (WC модули)
M0028-ND	Прокладка соединителя
M0029-ND	Держатель отходов
M0700-ND	Подсоединение G 3/4"–G 1/2"
M1522A-ND	Подсоединение G 3/4"–G 1/2" – укороченное
M903-ND	Резьбовые шпильки + принадлежности
M9031-ND	Подсоединение – комплект
M916-ND	Фиксирующий комплект для A101, A1101
M956-ND	Подвижной держатель отходов
Z0007-ND	Прокладка гофрированная 60/40

A117B



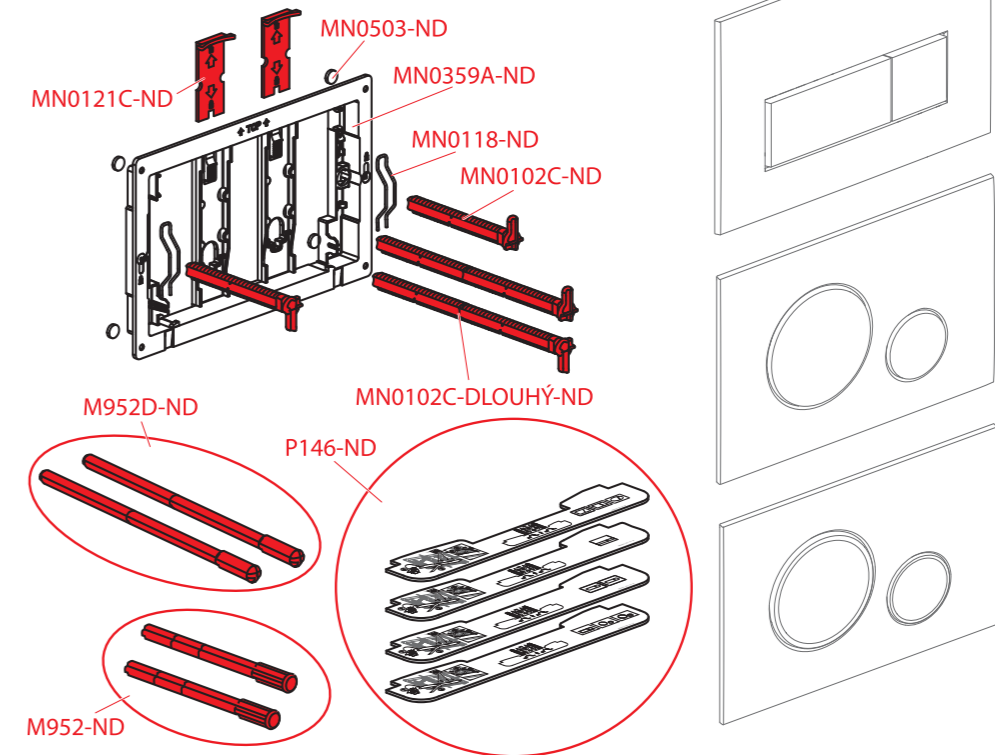
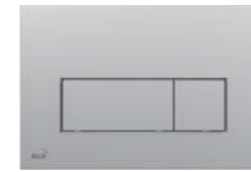
Код	Название
M1522A-ND	Подсоединение G 3/4"–G 1/2" – укороченное
M9031-ND	Подсоединение – комплект

A117PB



Код	Название
M0700-ND	Подсоединение G 3/4"-G 1/2"
M1522A-ND	Подсоединение G 3/4"-G 1/2" – укороченное
M9031-ND	Подсоединение – комплект

M770–M776, M670–M676, M570–M576

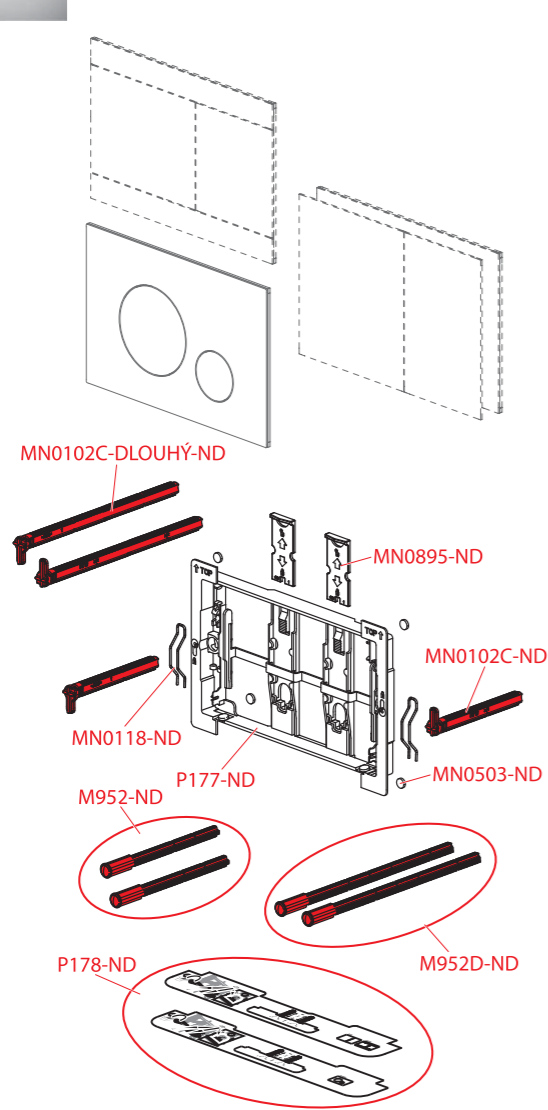


Код	Название
M952-ND	Толкатель механизма AM
M952D-ND	Толкатель механизма удлиненный AM
MN0102C-DLOUHÝ-ND	Винт рамы кнопки удлиненный
MN0102C-ND	Винт рамы кнопки
MN0118-ND	Пружина винта кнопки
MN0121C-ND	Стопор
MN0359A-ND	Рама кнопки управления THIN M57x, M67x, M77x
MN0503-ND	Прокладка с клеем - Вырезание M57X
P146-ND	Набор шаблонов для настройки винтов кнопок

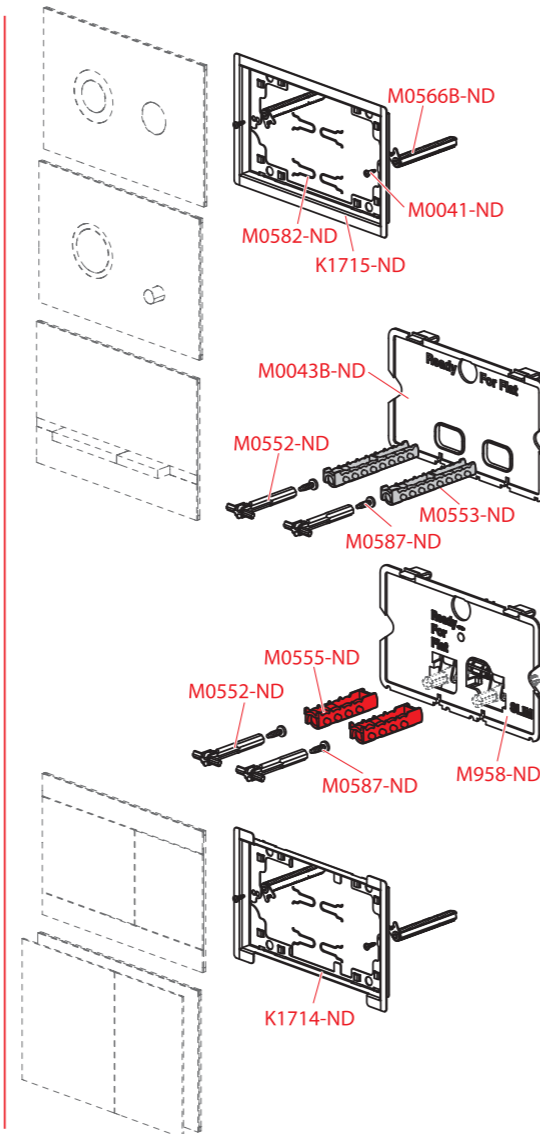
AIR, FUN, TURN, STING, STRIPE, AIR LIGHT, AIR LIGHT R



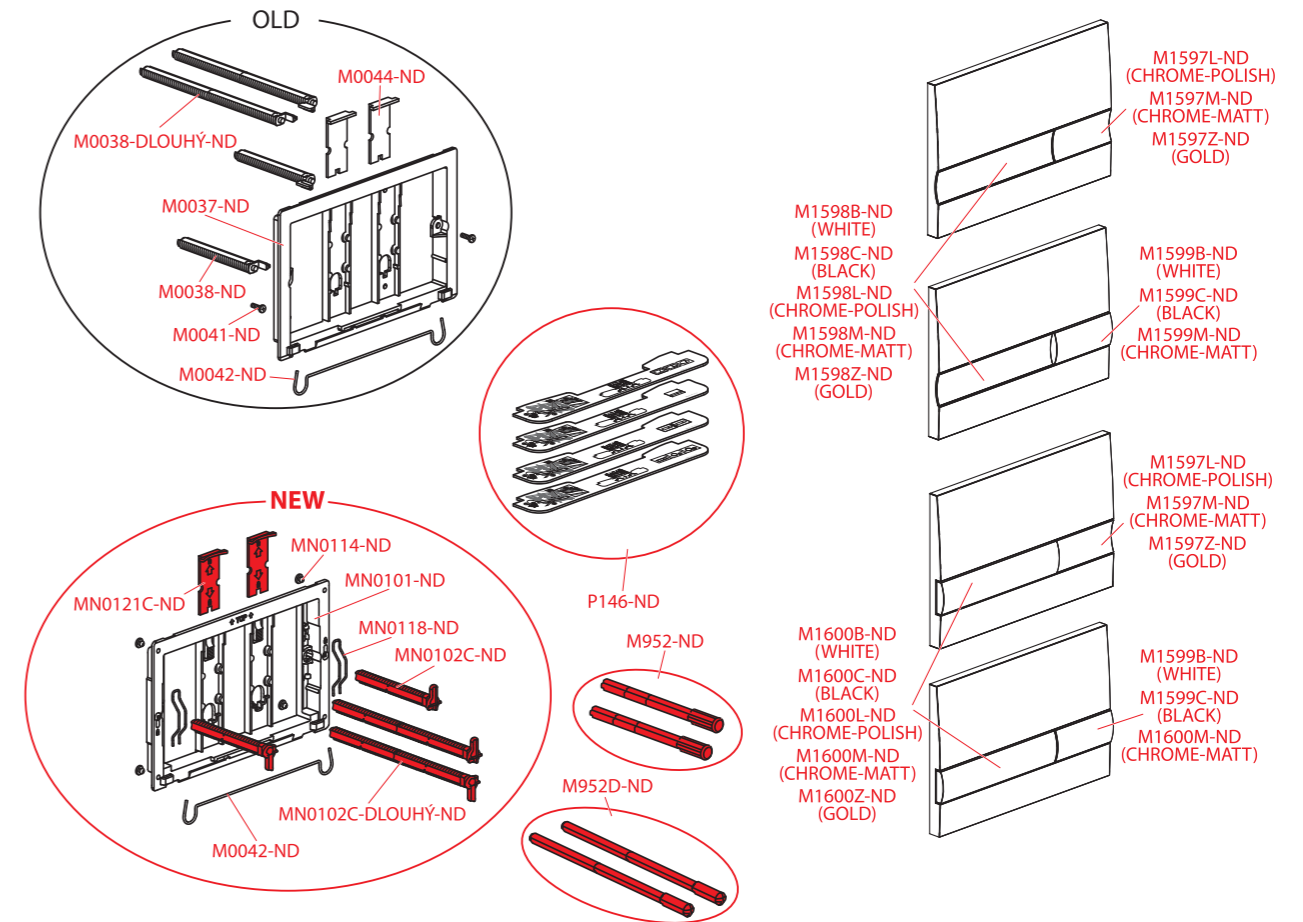
**НОВИНКА**  
ПРОИЗВОДСТВО  
от II кв./2021



**ПРОИЗВОДСТВО**  
от 2013



M1710–M1745



Код	Название
K1714-ND	Рама Flat
K1715-ND	Рама Flat
M0041-ND	Винт листа 3,5x13 DIN 7981 C A2
M0043B-ND	Доска внутренняя A100
M0552-ND	Контактный толкатель
M0553-ND	Толкатели A101
M0555-ND	Толкатели A1101
M0566B-ND	Винт универсальный
M0582-ND	Пружина рамы Flat
M0587-ND	Шуруп 3,5x20
M952-ND	Толкатель механизма AM

Код	Название
M952D-ND	Толкатель механизма удлиненный AM
M958-ND	Доска для Slimmodul AM
MN0102C-DLOUHÝ-ND	Винт рамы кнопки удлиненный
MN0102C-ND	Винт рамы кнопки
MN0118-ND	Пружина винта кнопки
MN0503-ND	Прокладка с клеем - Вырезание M57X
MN0895-ND	Фиксатор механизма FLAT
P177-ND	Рама кнопки FLAT 2021
P178-ND	Комплект шаблонов для настройки винтов кнопок FLAT 2021

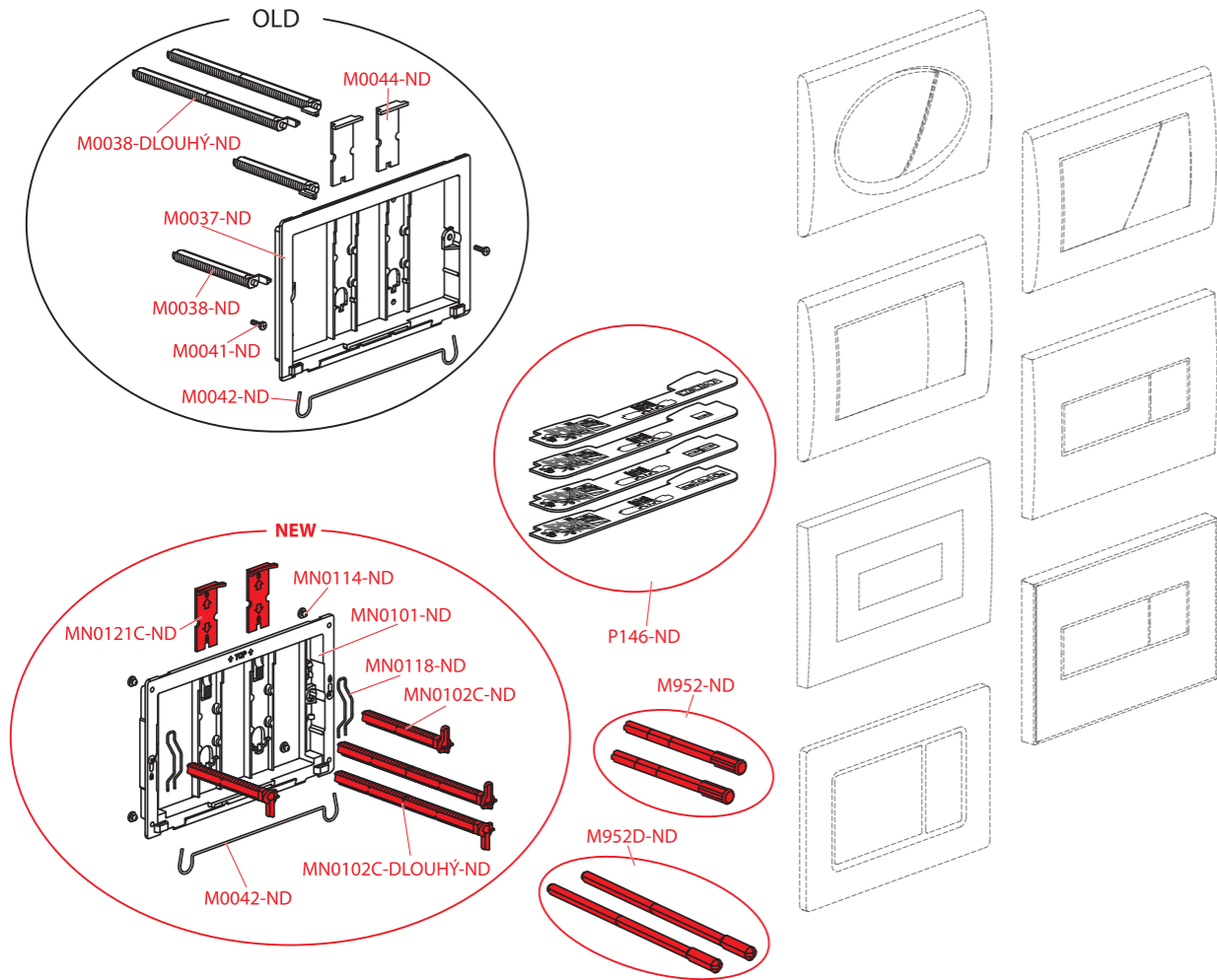
Код	Название
M0037-ND	Рама кнопки
M0038-DLOUHÝ-ND	Винт рамы кнопки удлиненный
M0038-ND	Винт рамы кнопки
M0041-ND	Винт листа 3,5x13 DIN 7981 C A2
M0042-ND	Пружина рамочки кнопки
M0044-ND	Стопор
M1597L-ND	Кнопка малая – вложенная, хром-глянец
M1597M-ND	Кнопка малая – вложенная, хром-мат
M1597Z-ND	Кнопка малая – вложенная, золотая
M1598B-ND	Кнопка большая – вложенная, белая
M1598C-ND	Кнопка большая – вложенная, черная
M1598L-ND	Кнопка большая – вложенная, хром-глянец
M1598M-ND	Кнопка большая – вложенная, хром-мат
M1598Z-ND	Кнопка большая – вложенная, золотая
M1599B-ND	Кнопка малая – выпуклая, белая
M1599C-ND	Кнопка малая – выпуклая, черная

Код	Название
M1599M-ND	Кнопка малая – выпуклая, хром-мат
M1600B-ND	Кнопка большая – выпуклая, белая
M1600C-ND	Кнопка большая – выпуклая, черная
M1600L-ND	Кнопка большая – выпуклая, хром-глянец
M1600M-ND	Кнопка большая – выпуклая, хром-мат
M1600Z-ND	Кнопка большая – выпуклая, золотая
M952-ND	Толкатель механизма AM
M952D-ND	Толкатель механизма удлиненный AM
MN0101-ND	Рама кнопки
MN0102C-DLOUHÝ-ND	Винт рамы кнопки удлиненный
MN0102C-ND	Винт рамы кнопки
MN0114-ND	Подкладки рамы кнопки 4 шт.
MN0118-ND	Пружина винта кнопки
MN0121C-ND	Стопор
P146-ND	Набор шаблонов для настройки винтов кнопок

КОМПЛЕКТУЮЩИЕ  
СКРЫТЫЕ СИСТЕМЫ  
ИНСТАЛЛЯЦИИ  
КНОПКИ УПРАВЛЕНИЯ  
И СЕНСОРЫ  
АРМАТУРА  
СИДЕНЬЯ  
ДЛЯ УНИТАЗА  
ВОДОУВОДИЩИЕ  
ЖЕЛОБА  
ПОВЕРХНОСТНЫЙ  
ДРЕНАЖ  
СЛИВНЫЕ ТРАПЫ  
СИФОНЫ  
КОМПЛЕКТУЮЩИЕ  
ДЛЯ УНИТАЗА

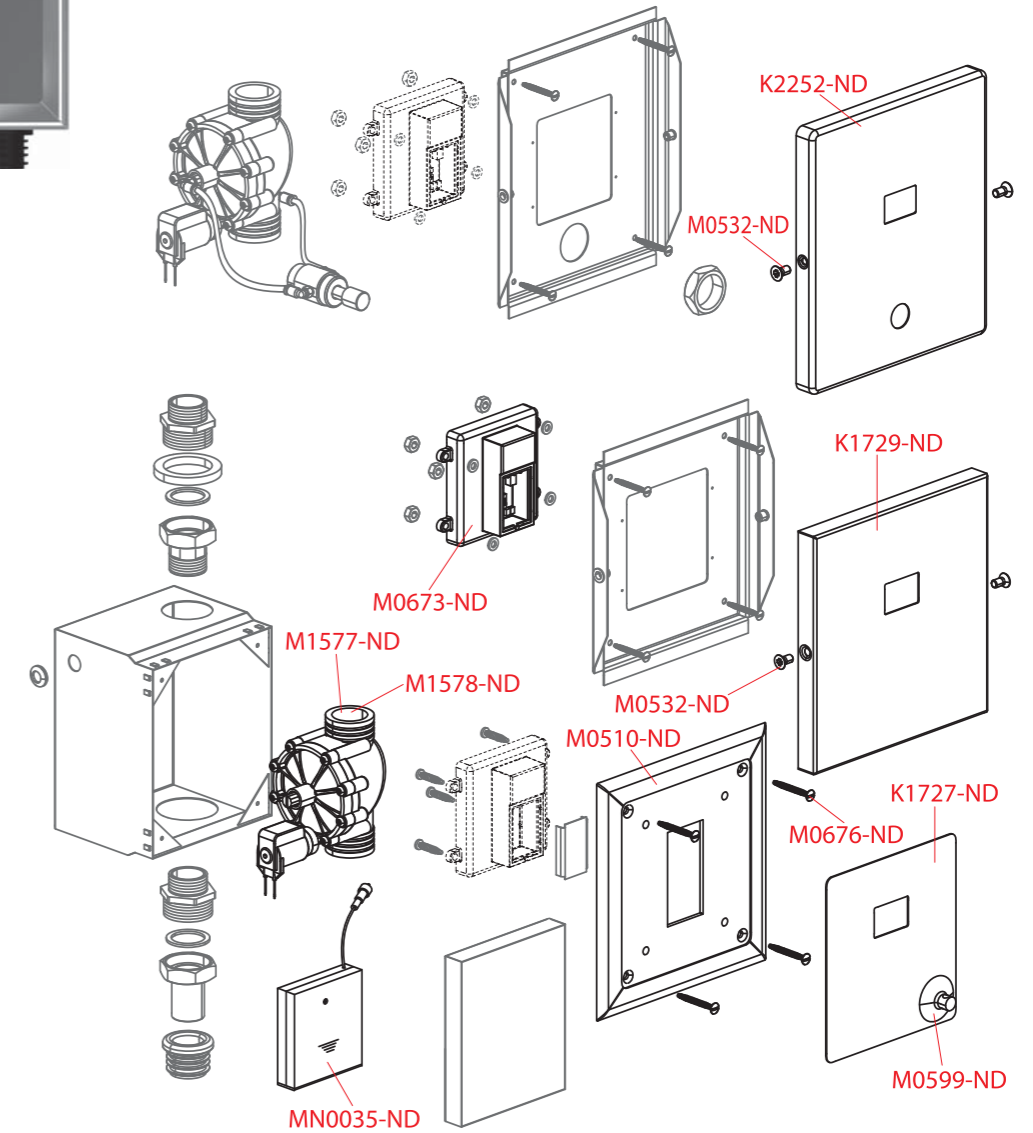


M70–M75, M170–M175, M270–M275, M370–M375, M470–M475, M1370–M1375



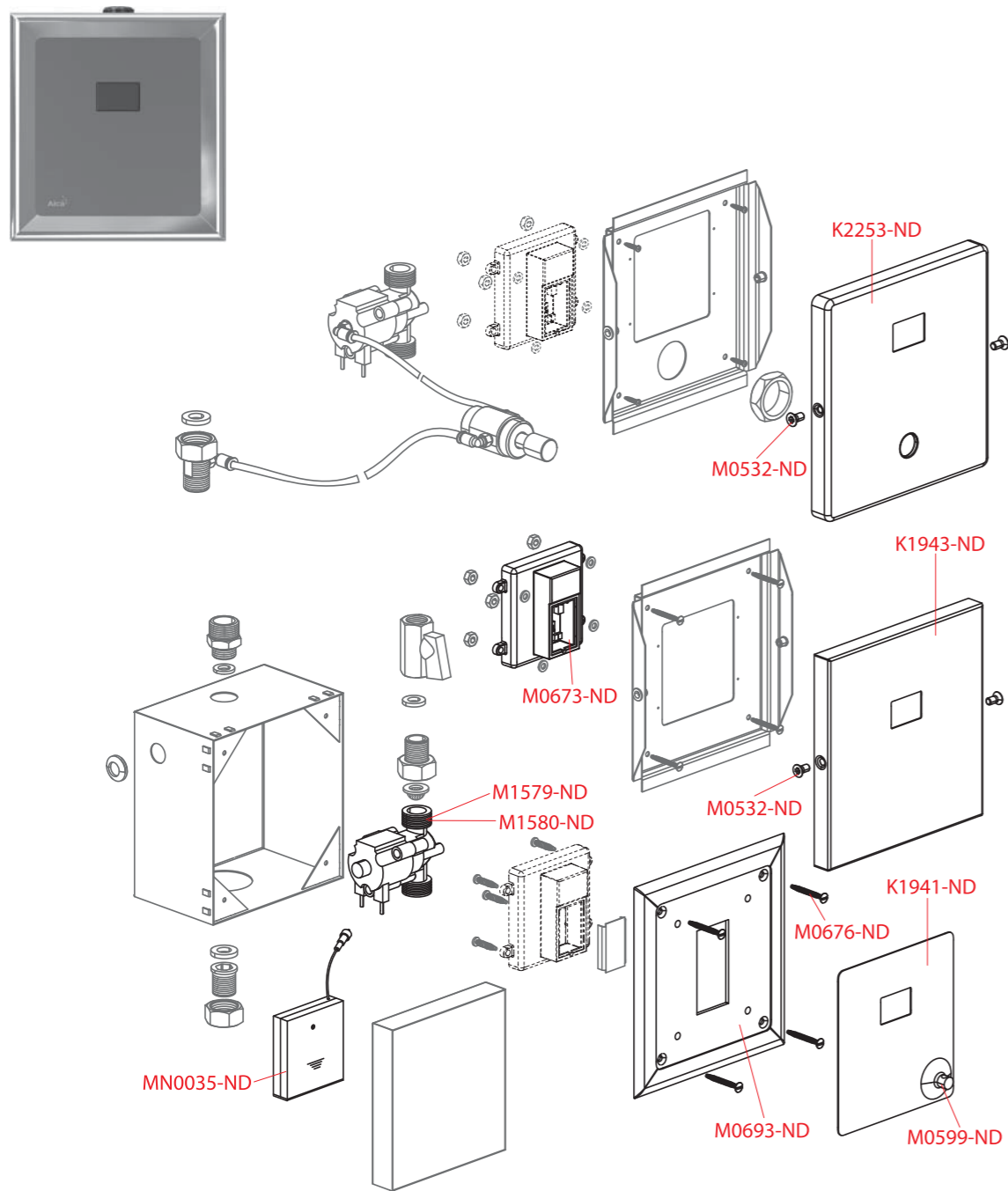
Код	Название
M0037-ND	Рама кнопки
M0038-DLOUHÝ-ND	Винт рамы кнопки удлиненный
M0038-ND	Винт рамы кнопки
M0041-ND	Винт листа 3,5x13 DIN 7981 C A2
M0042-ND	Пружина рамочки кнопки
M0044-ND	Стопор
M952-ND	Толкатель механизма AM
M952D-ND	Толкатель механизма удлиненный AM
MN0101-ND	Рама кнопки
MN0102C-DLOUHÝ-ND	Винт рамы кнопки удлиненный
MN0102C-ND	Винт рамы кнопки
MN0114-ND	Подкладки рамы кнопки 4 шт.
MN0118-ND	Пружина винта кнопки
MN0121C-ND	Стопор
P146-ND	Набор шаблонов для настройки винтов кнопок

ASP3



Код	Название
K1727-ND	Крышка рамы для WC сенсора
K1729-ND	Рама, нержавеющая сталь для WC сенсора
K2252-ND	Рама нержавеющая сталь для WC сенсор ASP3-KT
M0510-ND	Доска-сенсора WC, металлизированная
M0532-ND	Винт M 4x10
M0599-ND	Присосочная шайба 30 мм
M0673-ND	Инфрo датчик с вентилем для WC сенсора
M0676-ND	Винт 3,5x32
M1577-ND	Клапан для сенсора
M1578-ND	Клапан для сенсора – батарейный
MN0035-ND	Корпус для пальчиковой батареи

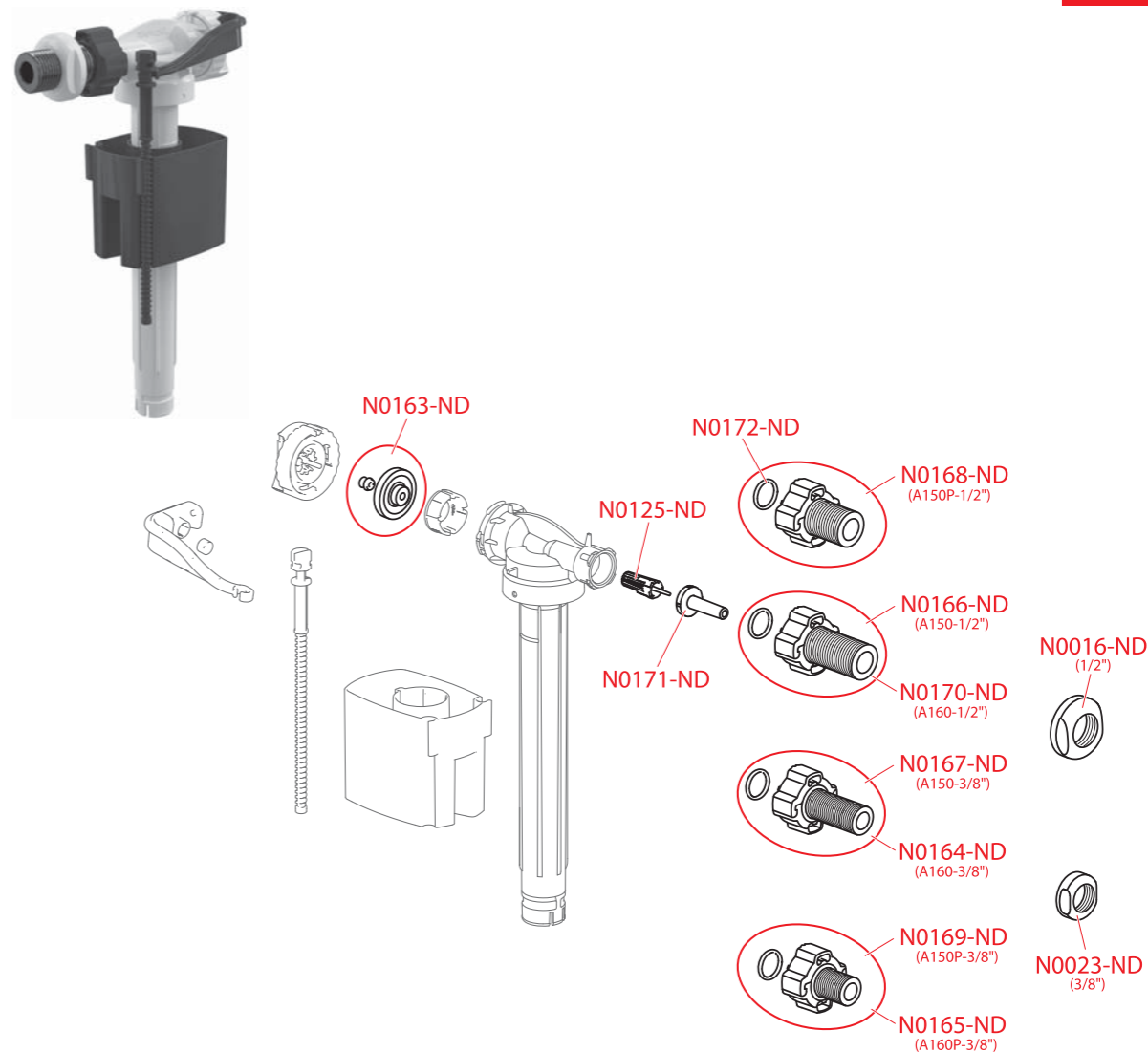
ASP4



Код	Название
K1941-ND	Крышка рамы
K1943-ND	Рама нержавеющей сталь
K2253-ND	Рама нержавеющей сталь ASP4-KT
M0532-ND	Винт М 4х10
M0599-ND	Присочная шайба 30 мм
M0673-ND	Инфр датчик с вентилем для WC сенсора
M0676-ND	Винт 3,5х32
M0693-ND	Доска-сенсора писсуара, металлизированная
M1579-ND	Клапан R Мини-батарея
M1580-ND	Клапан R Мини-блок питания
MN0035-ND	Корпус для пальчиковой батареи

НОВИНКА

A150, A160, A150P, A160P



Код	Название
N0016-ND	Гайка G 1/2 белая
N0023-ND	Гайка G 3/8 белая
N0125-ND	Сетчатый фильтр NV универсальный
N0163-ND	Мембрана впускного механизма 2018 – Комплектная
N0164-ND	Штык А160-3/8"
N0165-ND	Штык А160P-3/8"
N0166-ND	Штык А150-1/2"
N0167-ND	Штык А150-3/8"
N0168-ND	Штык А150P-1/2"
N0169-ND	Штык А150P-3/8"
N0170-ND	Штык А160-1/2"
N0171-ND	Впускной механизм – глушитель течения воды
N0172-ND	О-кружок 13х1,8

ПРОИЗВОДСТВО от II кв./2021

КОМПЛЕКТУЮЩИЕ

СКРЫТЫЕ СИСТЕМЫ  
ИНСТАЛЛЯЦИИ

КНОПКИ УПРАВЛЕНИЯ  
И СЕНСОРЫ

АРМАТУРА

СИДЕНЬЯ  
ДЛЯ УНИТАЗА

ВОДООТВОДЯЩИЕ  
ЖЕЛОБА

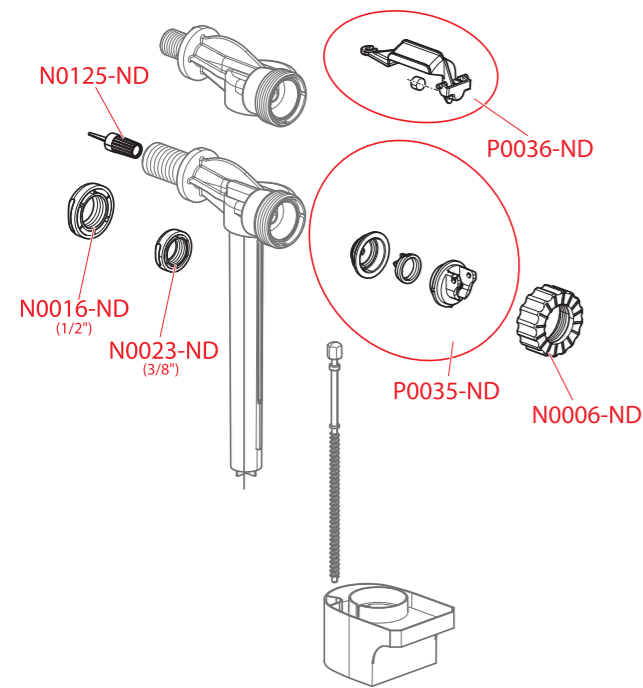
ПОВЕРХНОСТНЫЙ  
ДРЕНАЖ

СЛИВНЫЕ ТРАПЫ

СИФОНЫ

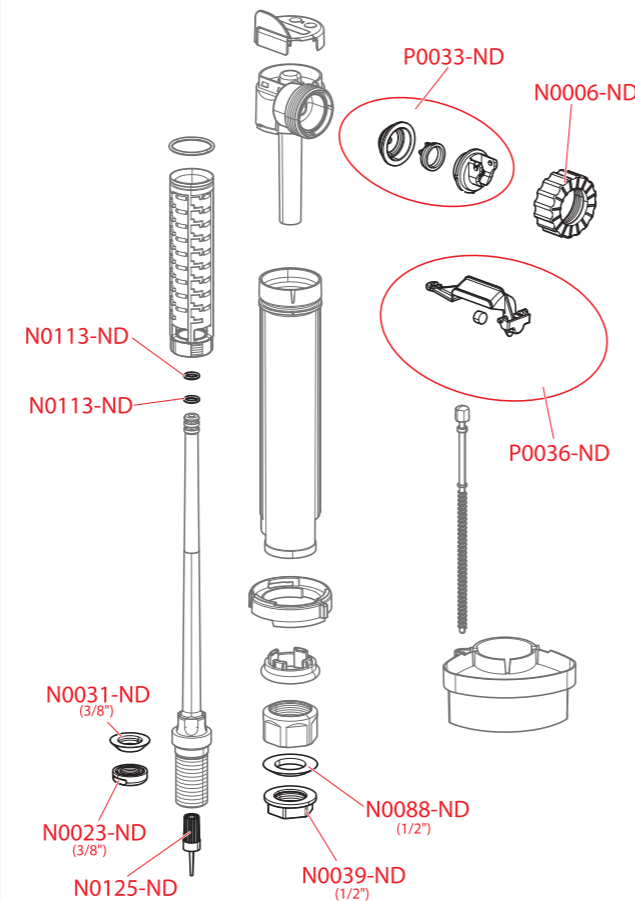
КОМПЛЕКТУЮЩИЕ  
ДЛЯ УНИТАЗА

A15, A16



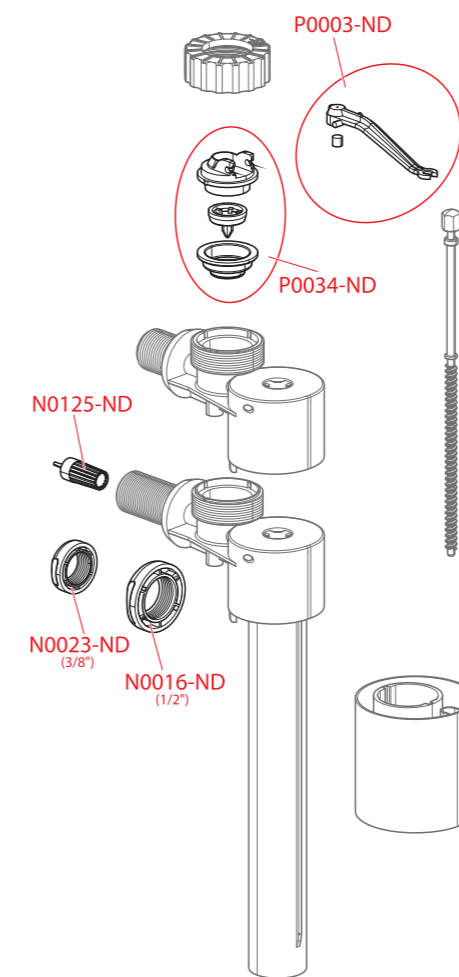
Код	Название
N0006-ND	Гайка М36
N0016-ND	Гайка G 1/2 белая
N0023-ND	Гайка G 3/8 белая
N0031-ND	Прокладка коническая 30×16,5×3 (впускной механизм A18, A17,12,14 3/8")
N0039-ND	Гайка G 1/2 6HR белая
N0088-ND	Прокладка коническая 36×20,5×4

A17, A18



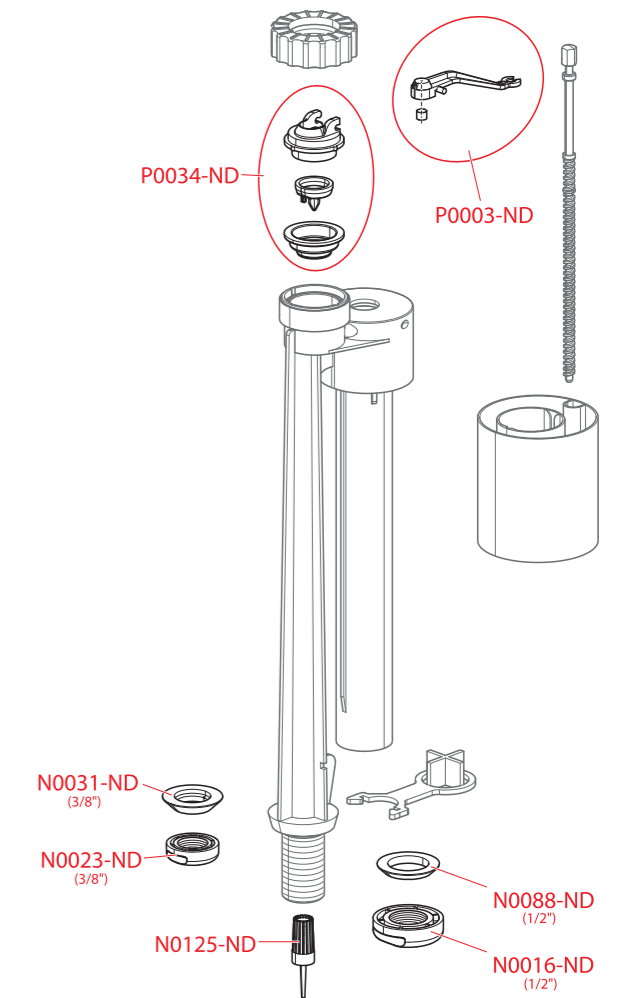
Код	Название
N0113-ND	О-образное кольцо 6,9×1,8
N0125-ND	Сетчатый фильтр NV универсальный
P0033-ND	Комплект A15 (впускной механизм A15)
P0035-ND	Набор для впускных клапан A15, A16
P0036-ND	Рычаг NV2 + колодка NV2 (нап. вентили A15, A16, A15P, A16P)

A11, A13, CH11, CH11P



Код	Название
N0016-ND	Гайка G 1/2 белая
N0023-ND	Гайка G 3/8 белая
N0031-ND	Прокладка коническая 30×16,5×3 (впускной механизм A18, A17,12,14 3/8")
N0088-ND	Прокладка коническая 36×20,5×4
N0125-ND	Сетчатый фильтр NV универсальный
P0003-ND	Рычаг + колодка (впускной механизм A11, A12, A14)
P0034-ND	Вставка + шип+ мембрана

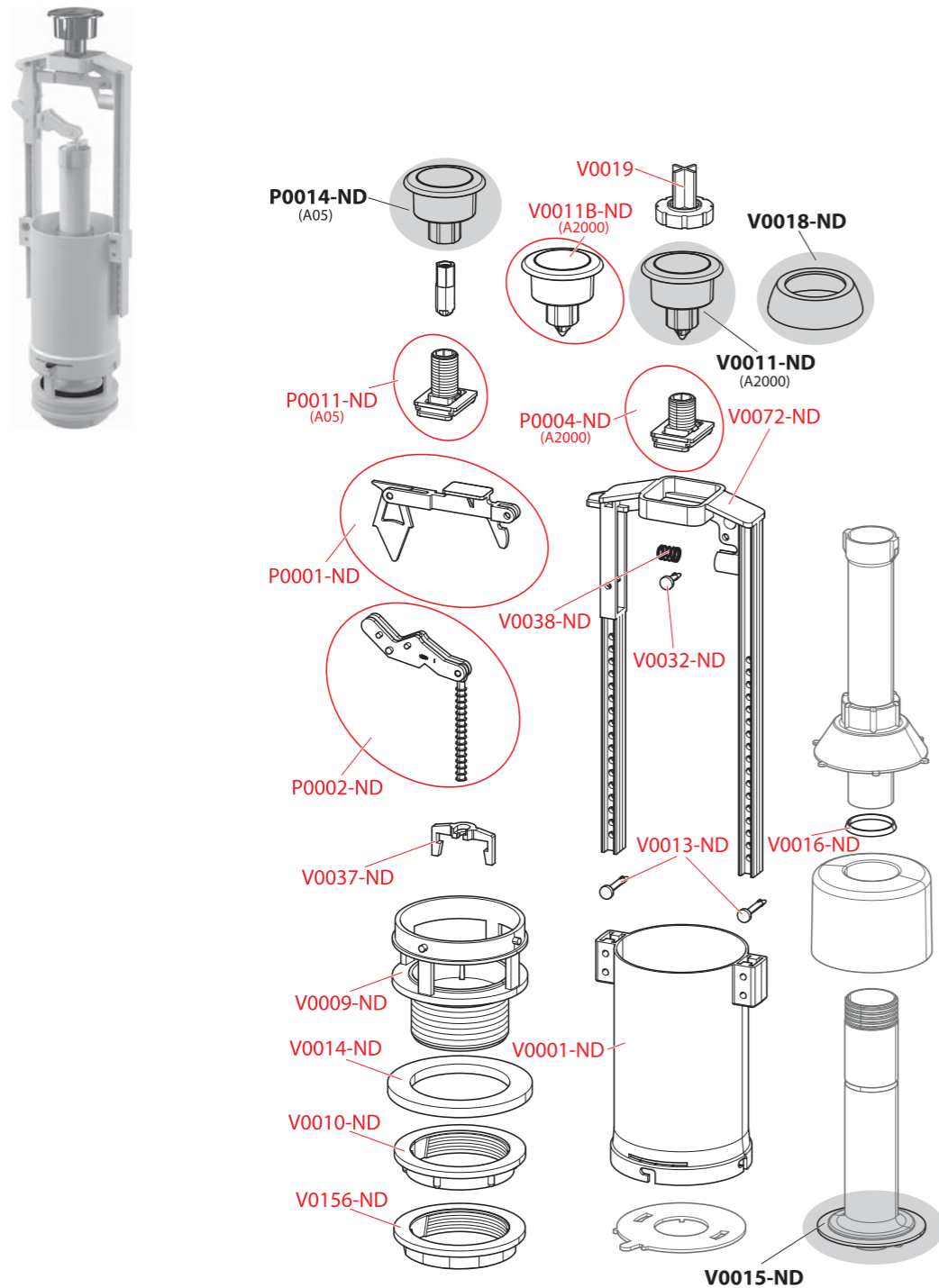
A12, A14



КОМПЛЕКТУЮЩИЕ  
СКРЫТЫЕ СИСТЕМЫ  
ИНСТАЛЛЯЦИИ  
КНОПКИ УПРАВЛЕНИЯ  
И СЕНСОРЫ  
АРМАТУРА  
СИДЕНЬЯ  
ДЛЯ УНИТАЗА  
ВОДООТВОДЯЩИЕ  
ЖЕЛОБА  
ПОВЕРХНОСТНЫЙ  
ДРЕНАЖ  
СЛИВНЫЕ ТРАПЫ  
СИФОНЫ  
КОМПЛЕКТУЮЩИЕ  
ДЛЯ УНИТАЗА



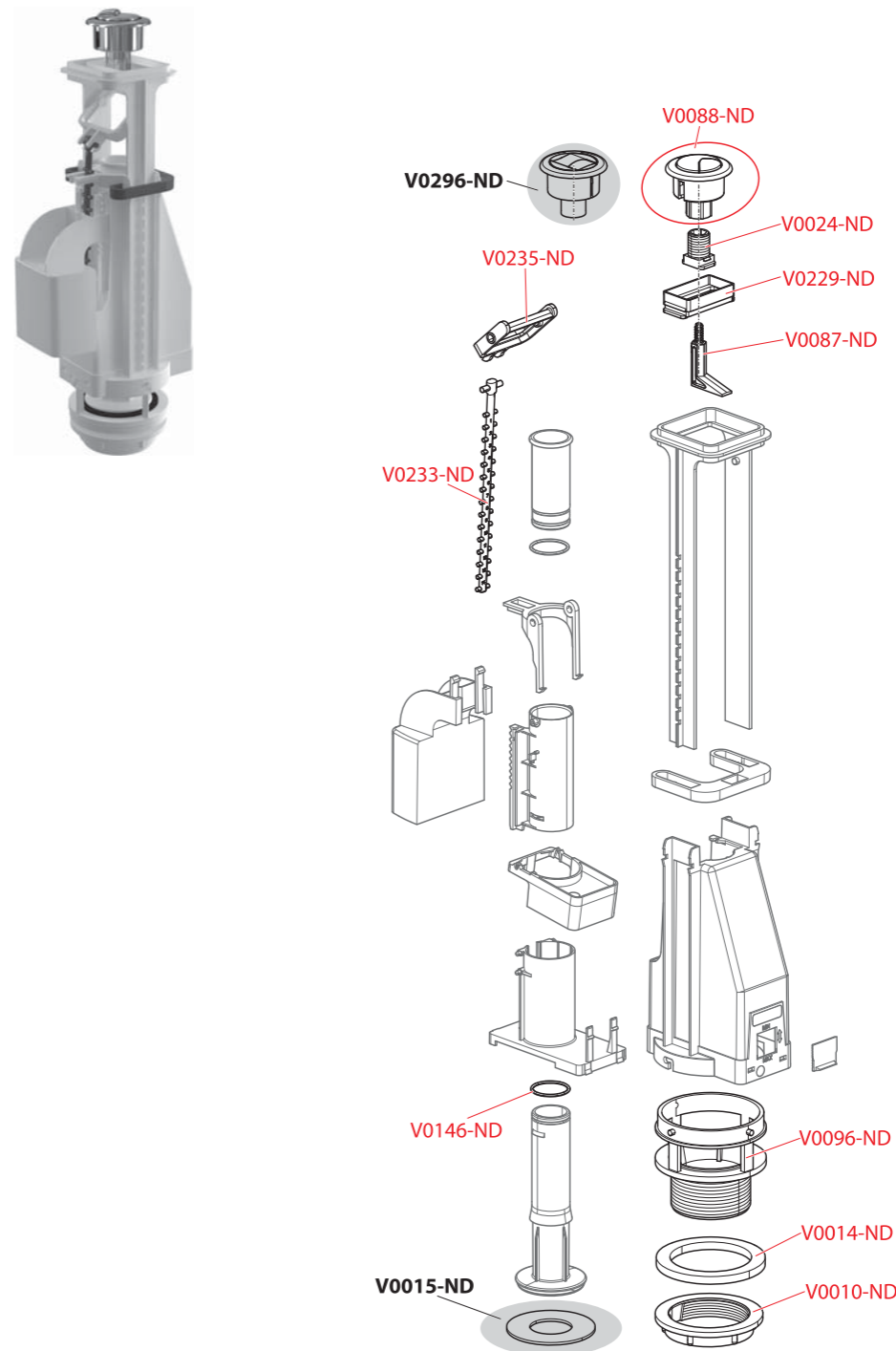
A05, A2000



Код	Название
P0001-ND	Рычаг I + забрало
P0002-ND	Рычаг II + коромысло
P0004-ND	Винт подвижной + вставка подвижная (вып. вентиль A2000, A04)
P0011-ND	Винт подвижной A05 + вставка подвижная
V0001-ND	Камера
V0009-ND	Слив
V0010-ND	Гайка слива TR 60x3
V0011B-ND	Кнопка укомплектованная белая (сливной механизм A2000)
V0013-ND	Штифт 25

Код	Название
V0014-ND	Прокладка 80x60x6 (сливной механизму A04, A2000, A05)
V0016-ND	Коническое кольцо вып. вентиль A2000, A02, 03, 03A, A05)
V0019-ND	Ключ кнопки 1/2"
V0032-ND	Штифт 15
V0037-ND	Хомут
V0038-ND	Пружина, нержавеющая сталь 63x6,5/8,87x20x9,5
V0072-ND	Рама универсальная II.
V0156-ND	Гайка слива TR 60x3 шестиугольник

A08, A08A



Код	Название
V0010-ND	Гайка слива TR 60x3
V0014-ND	Прокладка 80x60x6 (сливной механизму A04, A2000, A05)
V0024-ND	Винт подвижной
V0087-ND	Штифт кнопки
V0088-ND	Кнопка смыва хром
V0096-ND	Слив – A08
V0146-ND	О-образное кольцо 22x2
V0229-ND	Вставка подвижная A08
V0233-ND	Коромысло A08
V0235-ND	Рычаг A08

КОМПЛЕКТУЮЩИЕ

СКРЫТЫЕ СИСТЕМЫ  
ИНСТАЛЛЯЦИИ

КНОПКИ УПРАВЛЕНИЯ  
И СЕНСОРЫ

АРМАТУРА

СИДЕНЬЯ  
ДЛЯ УНИТАЗА

ВОДООТВОДЯЩИЕ  
ЖЕЛЮБА

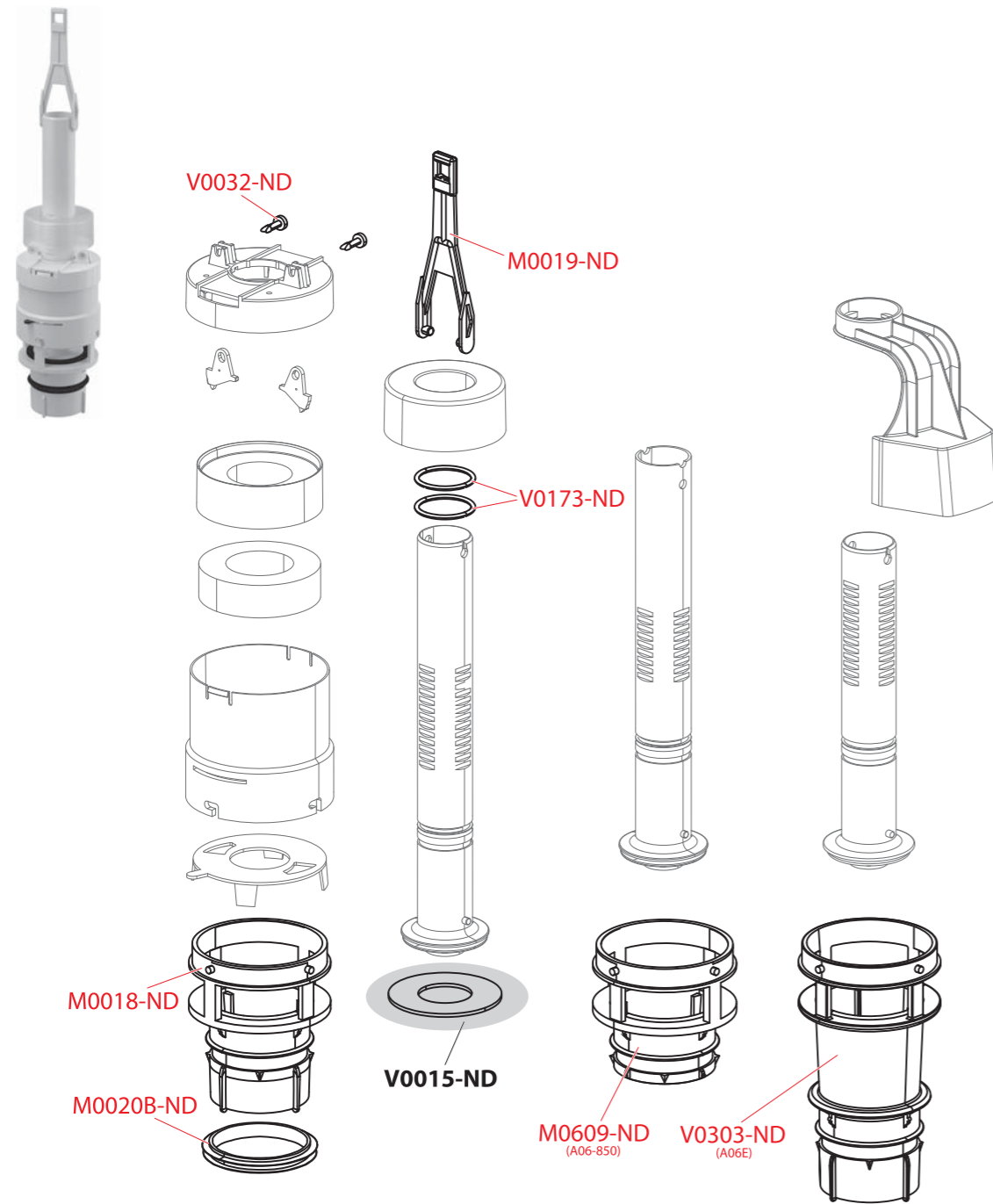
ПОВЕРХНОСТНЫЙ  
ДРЕНАЖ

СЛИВНЫЕ ТРАПЫ

СИФОНЫ

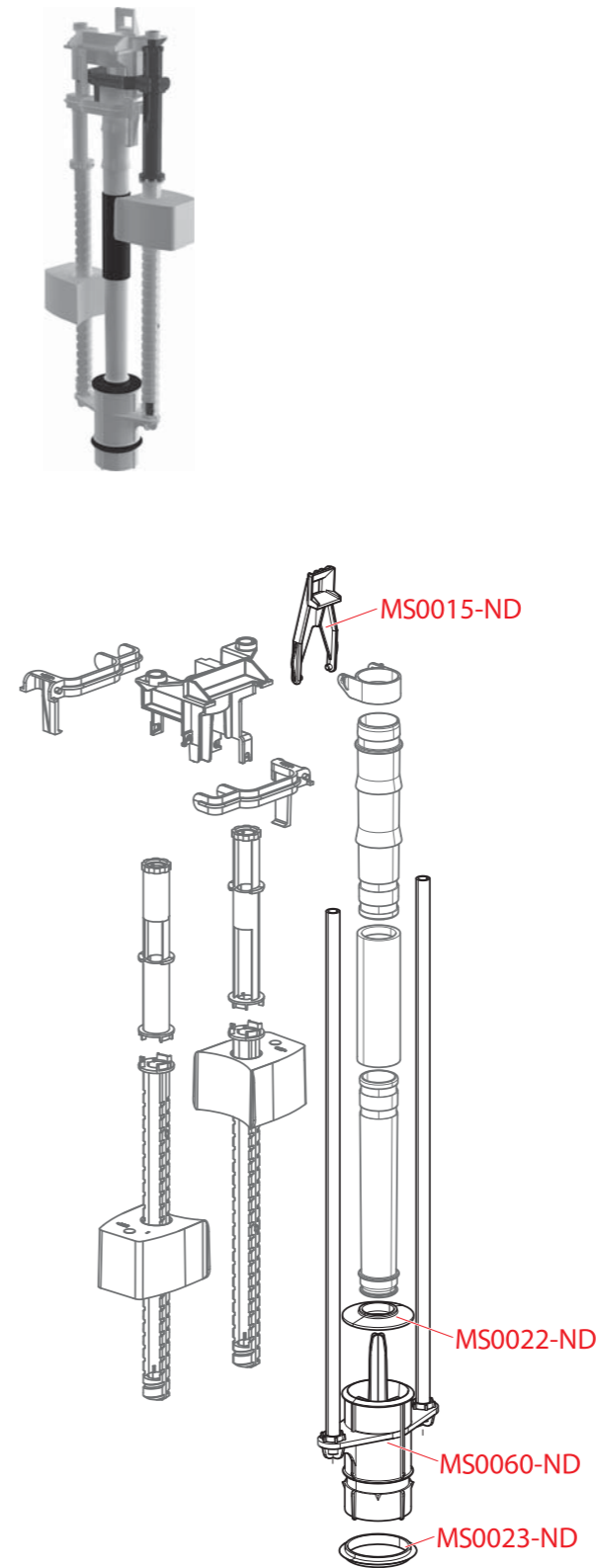
КОМПЛЕКТУЮЩИЕ  
ДЛЯ УНИТАЗА

A06, A06E



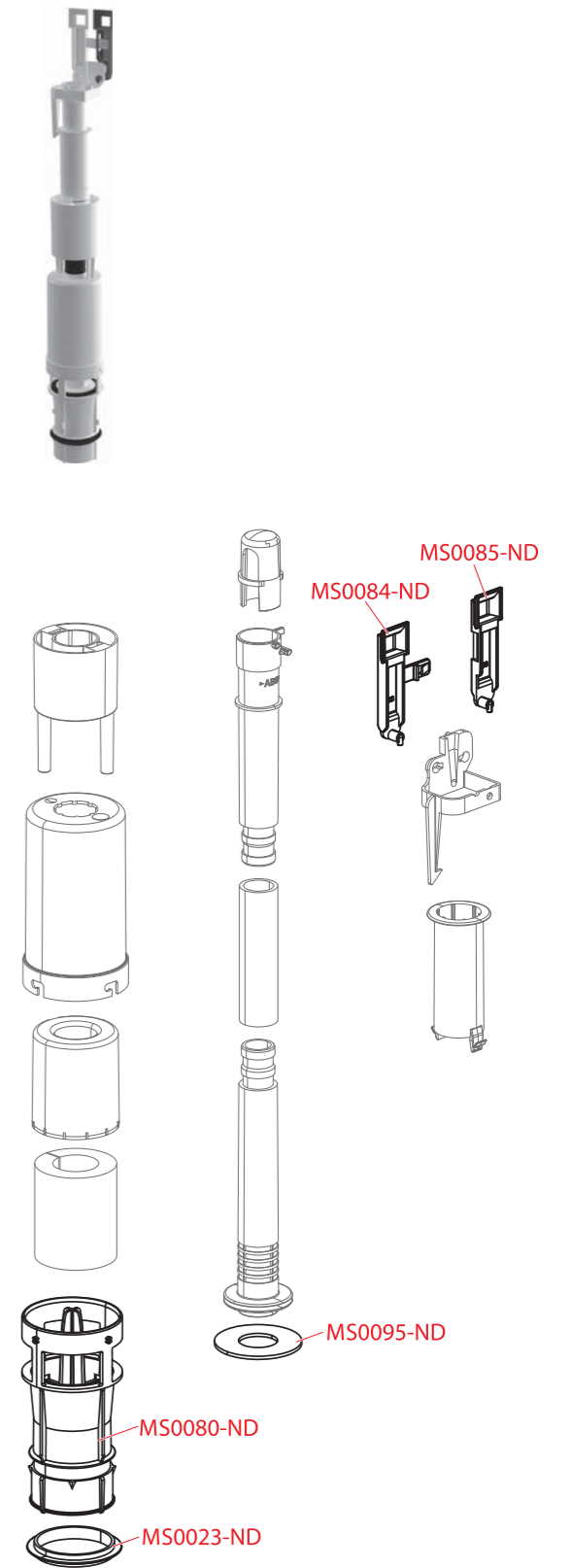
Код	Название
M0018-ND	Слив для A06
M0019-ND	Коромысло для A06
M0020B-ND	Уплотнительное кольцо для сливных клапанов A06
M0609-ND	Слив для A06/850
V0032-ND	Штифт 15
V0173-ND	О-образное кольцо 29x2,5
V0303-ND	Слив 2/4 литра

A09A



Код	Название
MS0015-ND	Коромысло для A09A
MS0022-ND	Прокладка VV – SLIM
MS0023-ND	Прокладка слива – SLIM
MS0060-ND	Слив

A09B



Код	Название
MS0080-ND	Слив – VV гибкий
MS0084-ND	Коромысло VS – VV гибкое
MS0085-ND	Коромысло MS – VV гибкое
MS0095-ND	Прокладка слива

КОМПЛЕКТУЮЩИЕ

СКРЫТЫЕ СИСТЕМЫ  
ИНСТАЛЛЯЦИИ

КНОПКИ УПРАВЛЕНИЯ  
И СЕНСОРЫ

АРМАТУРА

СИДЕНЬЯ  
ДЛЯ УНИТАЗА

ВОДООТВОДЯЩИЕ  
ЖЕЛЮБА

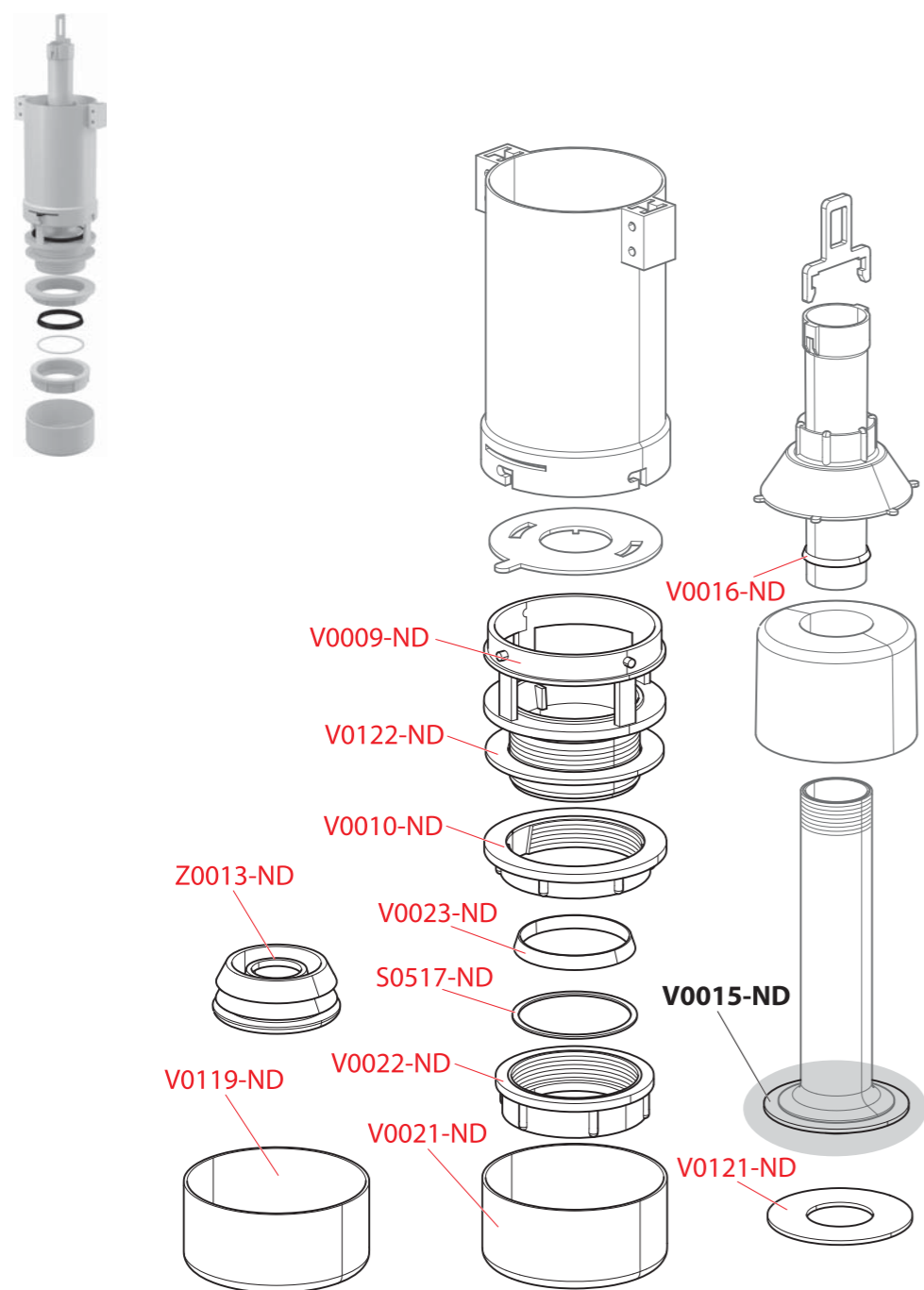
ПОВЕРХНОСТНЫЙ  
ДРЕНАЖ

СЛИВНЫЕ ТРАПЫ

СИФОНЫ

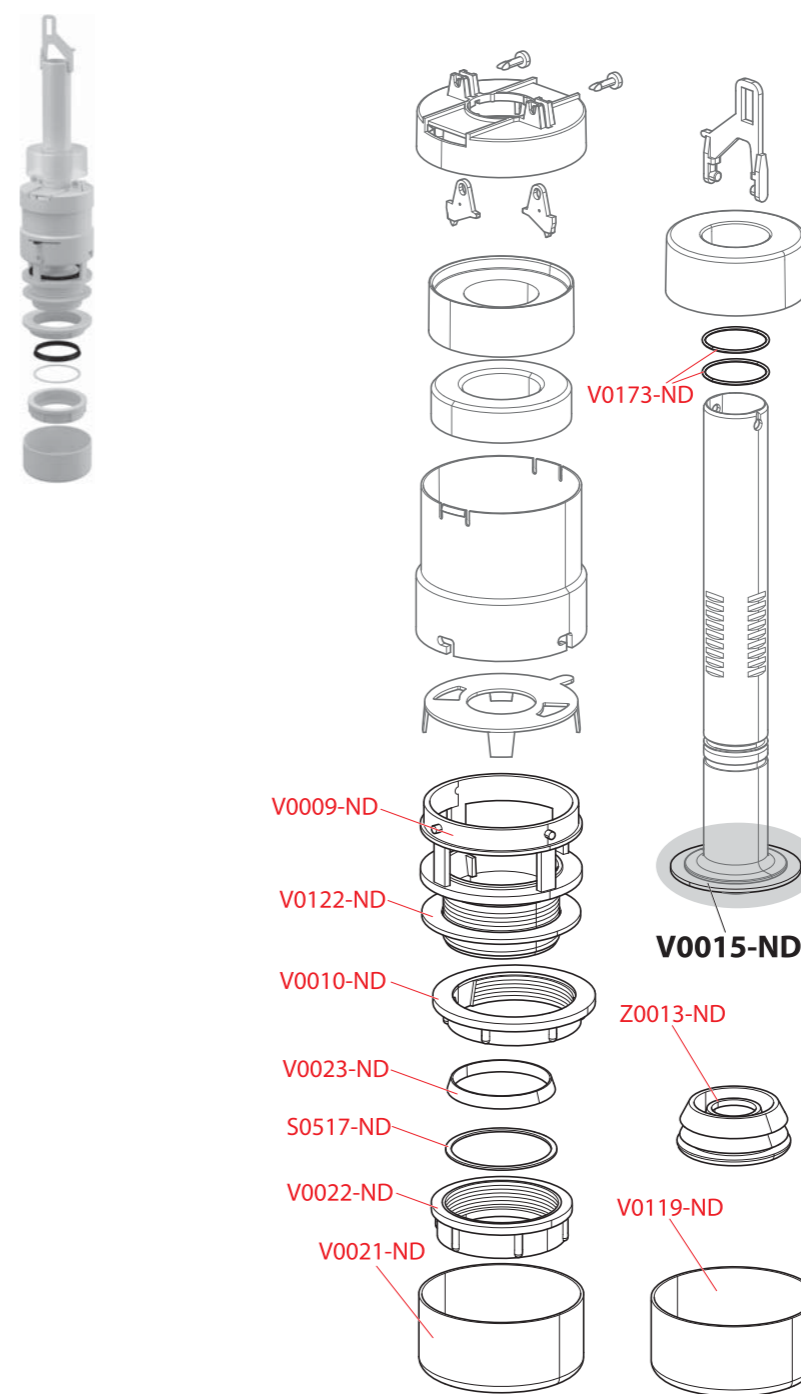
КОМПЛЕКТУЮЩИЕ  
ДЛЯ УНИТАЗА

A02, A03, A03A



Код	Название
S0517-ND	Фрикционное кольцо Ø50
V0009-ND	Слив
V0010-ND	Гайка слива TR 60×3
V0016-ND	Коническое кольцо вып. вентиль A2000, A02, 03, 03A, A05)
V0021-ND	Колпачок слива
V0022-ND	Гайка слива
V0023-ND	Прокладка коническая 56×49×6
V0119-ND	Колпачок слива Ø35
V0121-ND	Прокладка 70×30×2 EPDM резина 40 (вып. вентиль A03A)
V0122-ND	Прокладка 80×60×2,5 (вып. вентиль A02, 03, 03A, 07)
Z0013-ND	Прокладка гофрированная 50/32 белая

A07



Код	Название
S0517-ND	Фрикционное кольцо Ø50
V0009-ND	Слив
V0010-ND	Гайка слива TR 60×3
V0021-ND	Колпачок слива
V0022-ND	Гайка слива
V0023-ND	Прокладка коническая 56×49×6
V0119-ND	Колпачок слива Ø35
V0122-ND	Прокладка 80×60×2,5 (вып. вентиль A02, 03, 03A, 07)
V0173-ND	О-образное кольцо 29×2,5
Z0013-ND	Прокладка гофрированная 50/32 белая

КОМПЛЕКТУЮЩИЕ

СКРЫТЫЕ СИСТЕМЫ  
ИНСТАЛЛЯЦИИ

КНОПКИ УПРАВЛЕНИЯ  
И СЕНСОРЫ

АРМАТУРА

СИДЕНЬЯ  
ДЛЯ УНИТАЗА

ВОДООТВОДЯЩИЕ  
ЖЕЛЮБА

ПОВЕРХНОСТНЫЙ  
ДРЕНАЖ

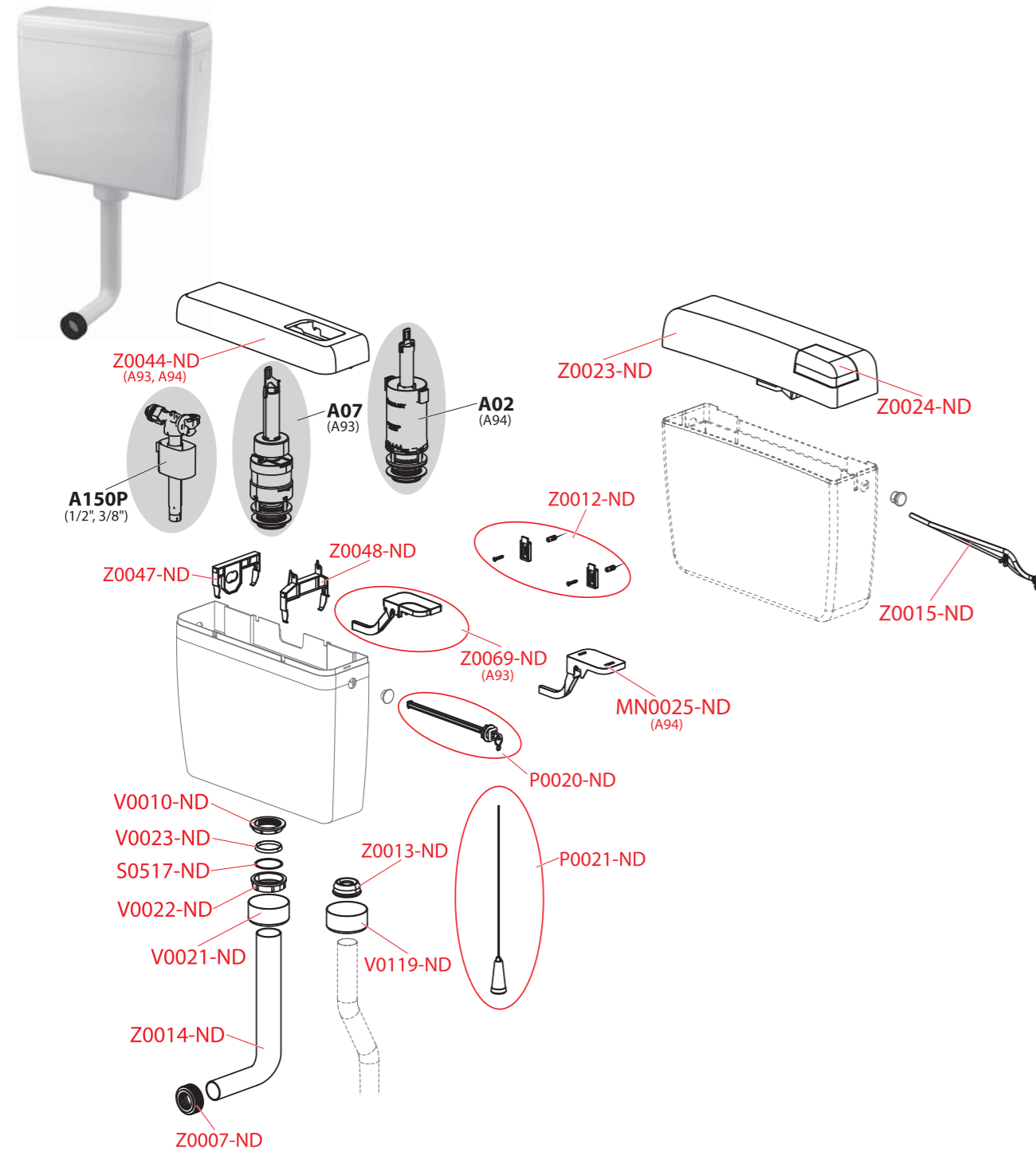
СЛИВНЫЕ ТРАПЫ

СИФОНЫ

КОМПЛЕКТУЮЩИЕ  
ДЛЯ УНИТАЗА



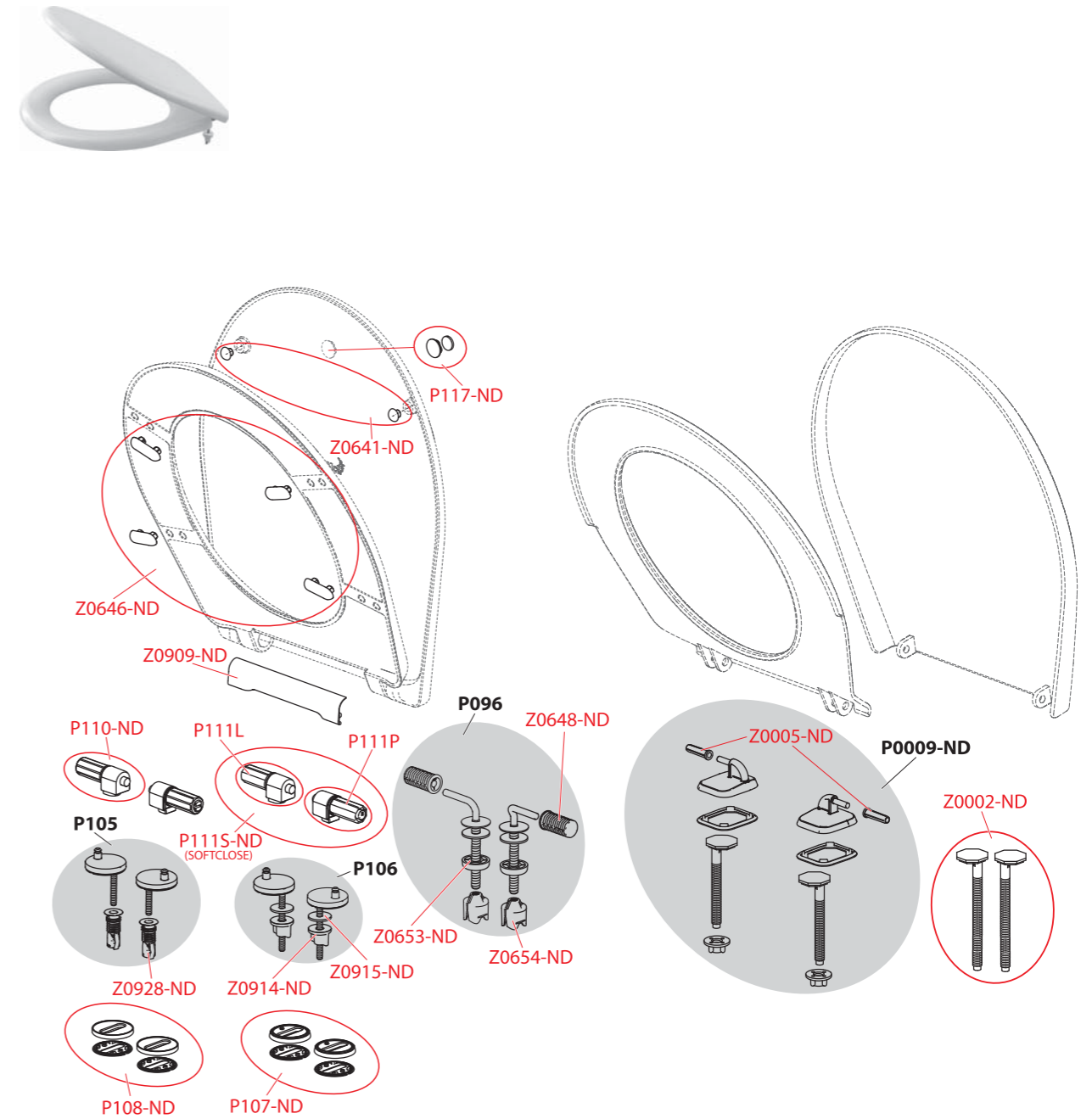
A93, A94



Код	Название
MN0025-ND	Кнопка укомплектованная START-STOP
P0020-ND	Рычаг UNI DUAL (WC бачок A93, A94)
P0021-ND	Держатель + хомут + веревка
S0517-ND	Фрикционное кольцо Ø50
V0010-ND	Гайка слива TR 60x3
V0021-ND	Колпачок слива
V0022-ND	Гайка слива
V0023-ND	Прокладка коническая 56x49x6
V0119-ND	Колпачок слива Ø35
Z0007-ND	Прокладка гофрированная 60/40

Код	Название
Z0012-ND	Фиксирующий комплект бачка
Z0013-ND	Прокладка гофрированная 50/32 белая
Z0014-ND	Колено 370x210x50/40
Z0015-ND	Рычаг для A94
Z0023-ND	Крышка Smart
Z0024-ND	Кнопка Smart
Z0044-ND	Крышка бачка UNI DUAL
Z0047-ND	Распорка 3
Z0048-ND	Распорка для A93, A94
Z0069-ND	Кнопка укомплектованная UNI DUAL

A60, A601, A602, A603, A604, A606, A674S



Код	Название
P107-ND	Комплект подкладок для петель P097 и P098
P108-ND	Комплект подкладок для петель Z137 и SLIM сидений
P110-ND	Механизм петель
P111L-ND	Механизм петель с SOFTCLOSE левый
P111P-ND	Механизм петель с SOFTCLOSE правый
P111S-ND	Механизм петель с SOFTCLOSE комплект
P117-ND	Магнит вставки сидения
Z0002-ND	Удлиненные винты для A60
Z0005-ND	Штифт WC сиденья

Код	Название
Z0641-ND	Доводчик крышки сиденья
Z0646-ND	Доводчик сиденья
Z0648-ND	Вставка креплений сиденья
Z0653-ND	Шайба быстросъемной гайки
Z0654-ND	Гайка быстросъемная
Z0909-ND	Распорка креплений сиденья
Z0914-ND	Гайка M6 пластиковая
Z0915-ND	Шайба пластиковая
Z0928-ND	Дюбель M6 WC сиденья

КОМПЛЕКТУЮЩИЕ

СКРЫТЫЕ СИСТЕМЫ  
ИНСТАЛЛЯЦИИ

КНОПКИ УПРАВЛЕНИЯ  
И СЕНСОРЫ

АРМАТУРА

СИДЕНЬЯ  
ДЛЯ УНИТАЗА

ВОДООТВОДЯЩИЕ  
ЖЕЛЮБА

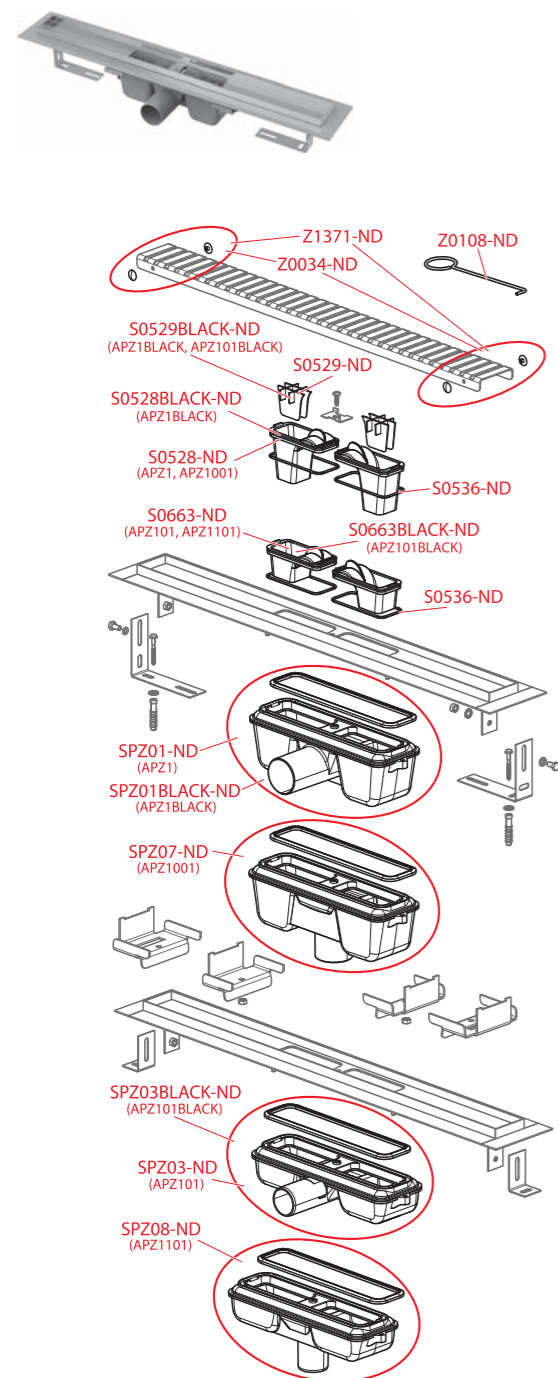
ПОВЕРХНОСТНЫЙ  
ДРЕНАЖ

СЛИВНЫЕ ТРАПЫ

СИФОНЫ

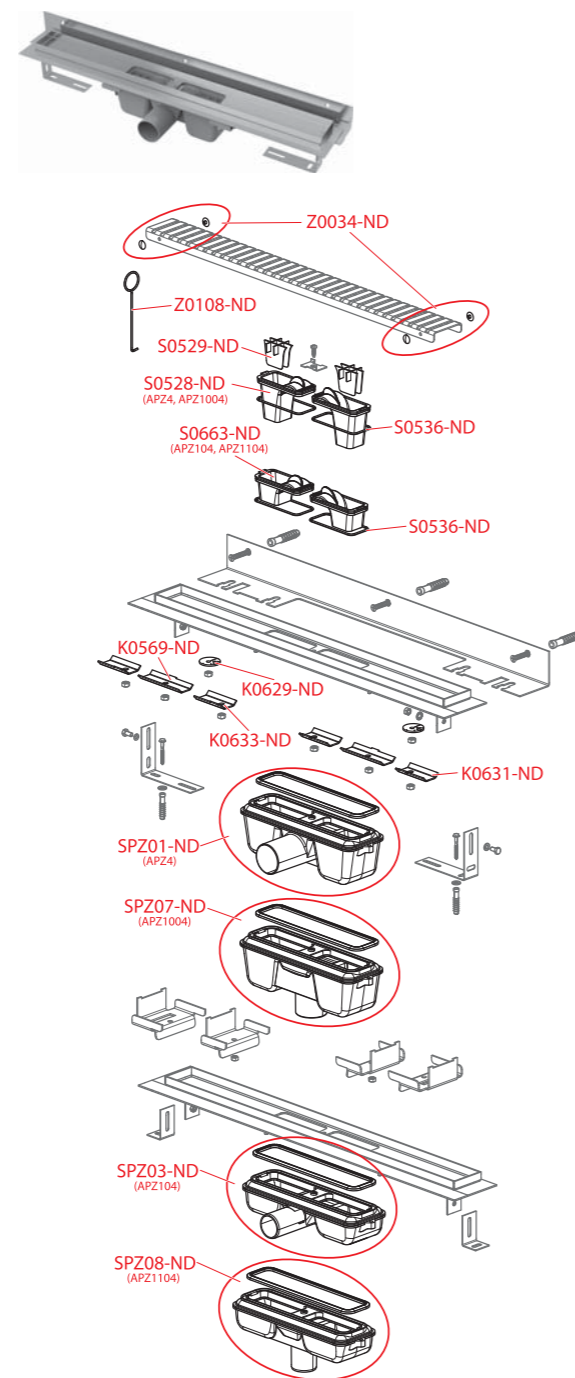
КОМПЛЕКТУЮЩИЕ  
ДЛЯ УНИТАЗА

**APZ1, APZ101, APZ1001, APZ1BLACK, APZ101 Low, APZ1101 Low, APZ101BLACK Low**



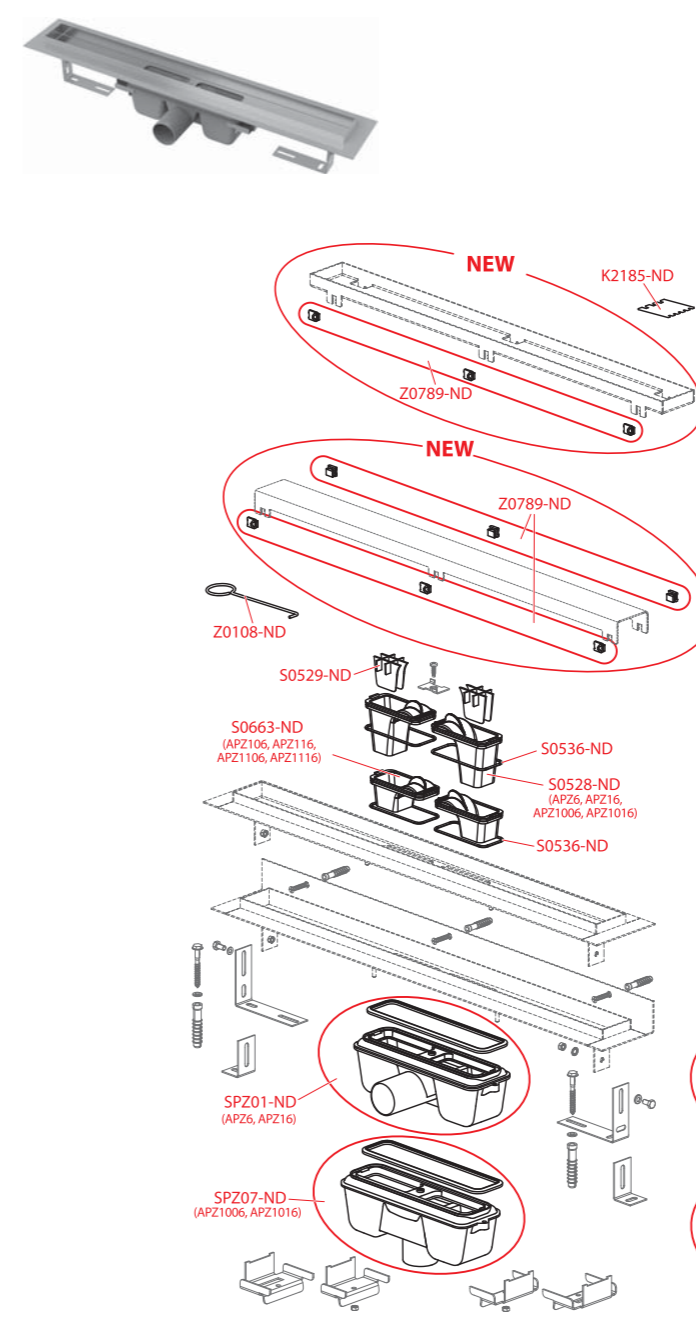
Код	Название
K0569-ND	Шайба APZ4
K0629-ND	Эксцентр
K0631-ND	Шайба укороченная левая
K0633-ND	Шайба укороченная правая
S0528-ND	Гидрозатвор SPZ
S0528BLACK-ND	Гидрозатвор SPZ запасная часть – черная мат
S0529-ND	Сетчатый фильтр SPZ
S0529BLACK-ND	Ситечко SPZ – черная мат
S0536-ND	О-образное кольцо 75x2,5
S0663-ND	Гидрозатвор SPZ низкий
S0663BLACK-ND	Гидрозатвор SPZ низкий – черная мат

**APZ4 Flexible, APZ1004 Flexible, APZ104 Flexible Low, APZ1104 Flexible Low**



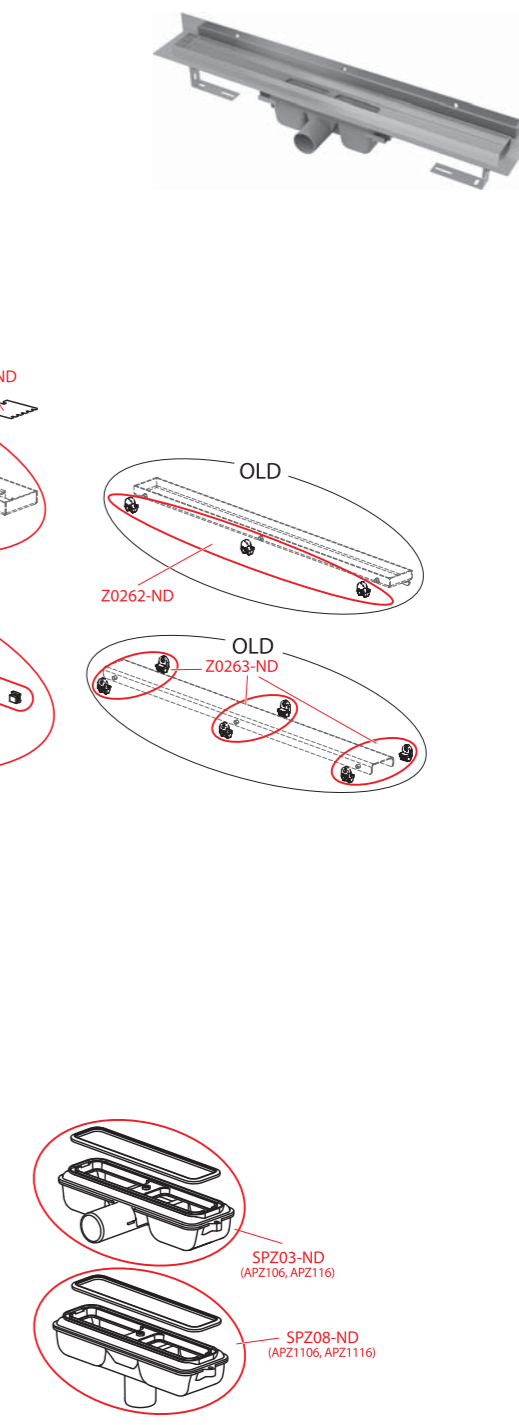
Код	Название
SPZ01-ND	Сифон для водоотводящего желоба
SPZ01BLACK-ND	Сифон для водоотводящего желоба – черная мат
SPZ03-ND	Сифон для водоотводящего желоба, низкий, боковой
SPZ03BLACK-ND	Сифон для водоотводящего желоба, низкий, боковой – черная мат
SPZ07-ND	Сифон для водоотводящего желоба вертикальный
SPZ08-ND	Сифон для водоотводящего желоба вертикальный сниженный
Z0034-ND	Заглушка разделительный комплект
Z0108-ND	Крючек желоба
Z1371-ND	Заглушка ограничивающая, черная, 4 шт

**APZ6 Professional, APZ1006 Professional, APZ106 Professional Low, APZ1106 Professional Low**



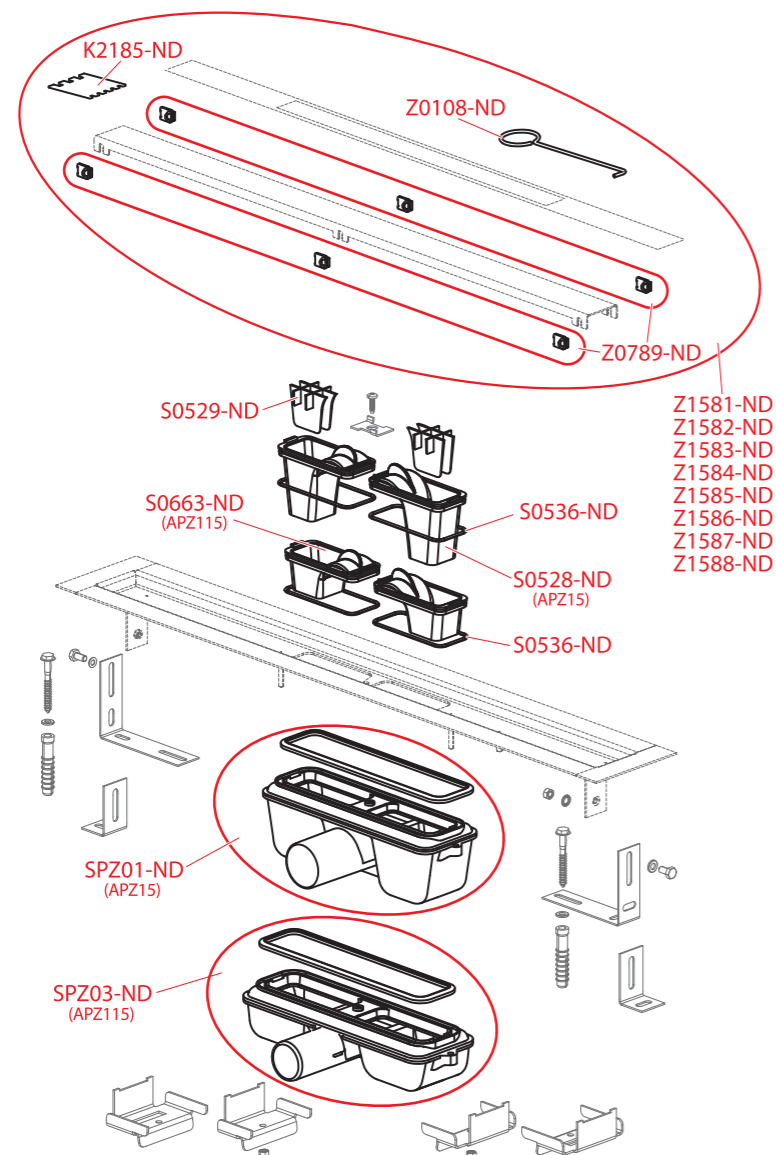
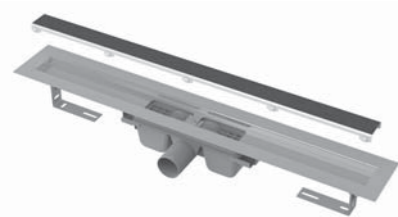
Код	Название
K2185-ND	Металлический шпатель FLOOR
S0528-ND	Гидрозатвор SPZ
S0529-ND	Сетчатый фильтр SPZ
S0536-ND	О-образное кольцо 75x2,5
S0663-ND	Гидрозатвор SPZ низкий
SPZ01-ND	Сифон для водоотводящего желоба
SPZ07-ND	Сифон для водоотводящего желоба, низкий, боковой

**APZ16 Wall, APZ1016 Wall, APZ116 Wall Low, APZ1116 Wall Low**



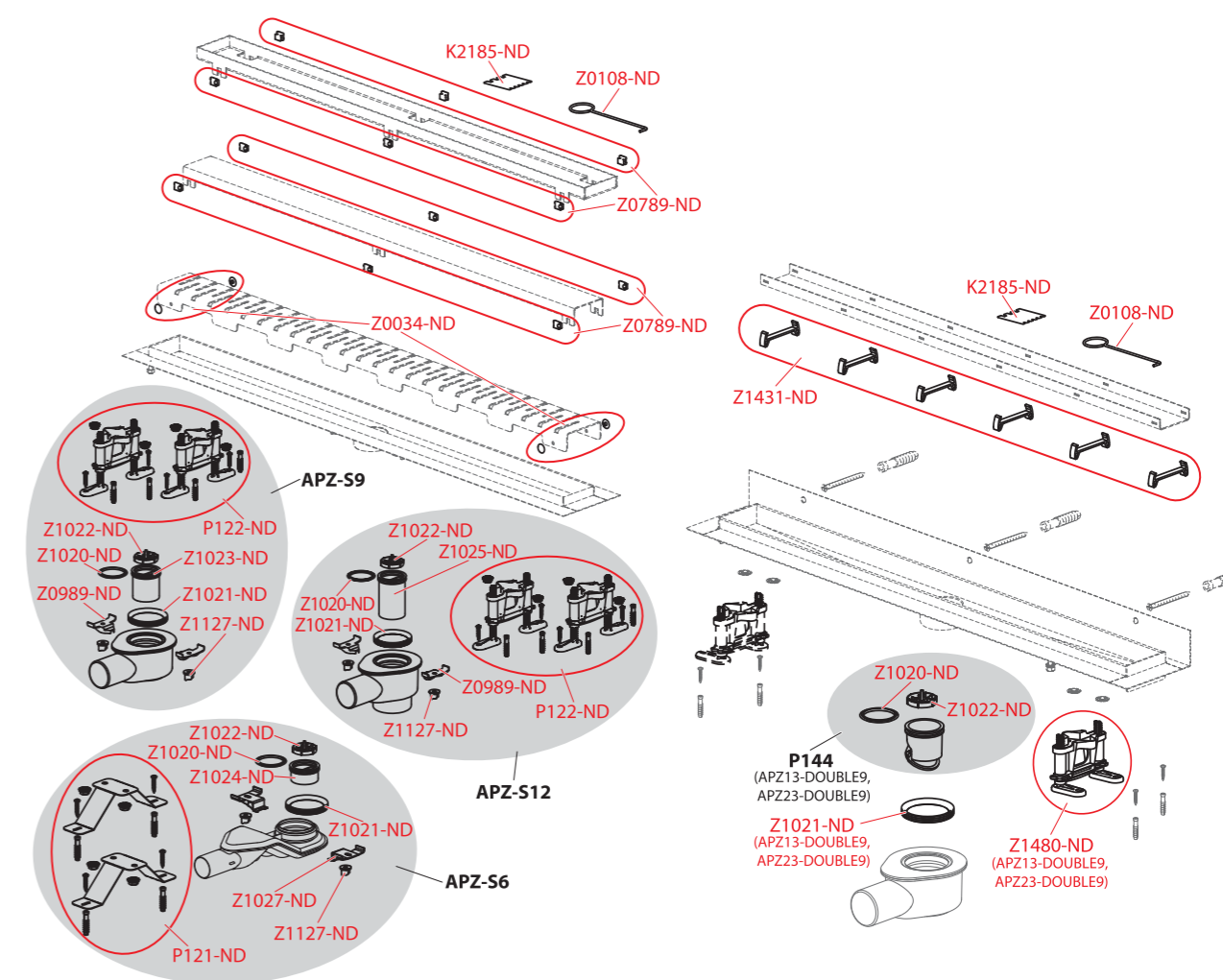
Код	Название
SPZ07-ND	Сифон для водоотводящего желоба вертикальный
SPZ08-ND	Сифон для водоотводящего желоба вертикальный сниженный
Z0108-ND	Крючек желоба
Z0262-ND	Пластмассовая шайба для APZ6, APZ15 – 6 шт
Z0263-ND	Шайба APZ6,5 мм, комплект
Z0789-ND	Пластиковая шайба для APZ6 – 1 шт.

APZ15 Marble, APZ115 Marble Low



- Z1581-ND
- Z1582-ND
- Z1583-ND
- Z1584-ND
- Z1585-ND
- Z1586-ND
- Z1587-ND
- Z1588-ND

APZ13 Modular, APZ13 Fit and Go, APZ23 Modular Wall, APZ23 Fit and Go Wall



- Z1022-ND
- Z1020-ND
- Z0989-ND
- Z1021-ND
- Z1127-ND
- Z1022-ND
- Z1020-ND
- Z1024-ND
- Z1021-ND
- Z1027-ND
- Z1127-ND
- P121-ND
- P122-ND
- Z1022-ND
- Z1025-ND
- Z0989-ND
- P122-ND
- Z1020-ND
- Z1022-ND
- Z1021-ND
- Z1480-ND
- P144
- Z1021-ND

- Z1022-ND
- Z1023-ND
- Z1024-ND
- Z1025-ND
- Z1027-ND
- Z1127-ND
- Z1431-ND
- Z1480-ND

Код	Название
K2185-ND	Металлический шпатель FLOOR
S0528-ND	Гидрозатвор SPZ
S0529-ND	Сетчатый фильтр SPZ
S0536-ND	О-образное кольцо 75x2,5
S0663-ND	Гидрозатвор SPZ низкий
SPZ01-ND	Сифон для водоотводящего желоба
SPZ03-ND	Сифон для водоотводящего желоба, низкий, боковой
Z0108-ND	Крючек желоба
Z0789-ND	Пластиковая шайба для APZ6 – 1 шт.

Код	Название
Z1581-ND	Решетка APZ15/115 под кладку плитки – 300
Z1582-ND	Решетка APZ15/115 под кладку плитки – 550
Z1583-ND	Решетка APZ15/115 под кладку плитки – 650
Z1584-ND	Решетка APZ15/115 под кладку плитки – 750
Z1585-ND	Решетка APZ15/115 под кладку плитки – 850
Z1586-ND	Решетка APZ15/115 под кладку плитки – 950
Z1587-ND	Решетка APZ15/115 под кладку плитки – 1050
Z1588-ND	Решетка APZ15/115 под кладку плитки – 1150

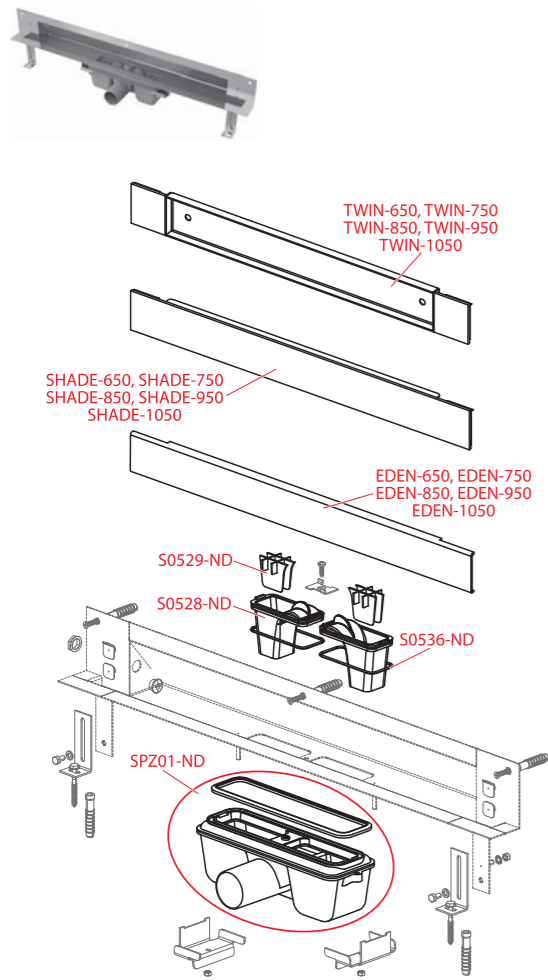
Код	Название
K2185-ND	Металлический шпатель FLOOR
P121-ND	Набор регулируемых ног для APZ-56
P122-ND	Набор регулируемых ног для APZ-56 или APZ-S12
Z0034-ND	Заглушка разделительный комплект
Z0108-ND	Крючек желоба
Z0789-ND	Пластиковая шайба для APZ6 – 1 шт.
Z0989-ND	Предохранитель сифона
Z1020-ND	Профильное UZ уплотнение
Z1021-ND	Прокладка

Код	Название
Z1022-ND	Ситечко
Z1023-ND	Гидрозатвор 25
Z1024-ND	Гидрозатвор 30
Z1025-ND	Гидрозатвор 50
Z1027-ND	Предохранитель сифона
Z1127-ND	Гайка М6 пластиковая серая для желоба
Z1431-ND	Подкладка решетки DOUBLE, 6 шт
Z1480-ND	Набор – нога для желоба APZ13 DOUBLE

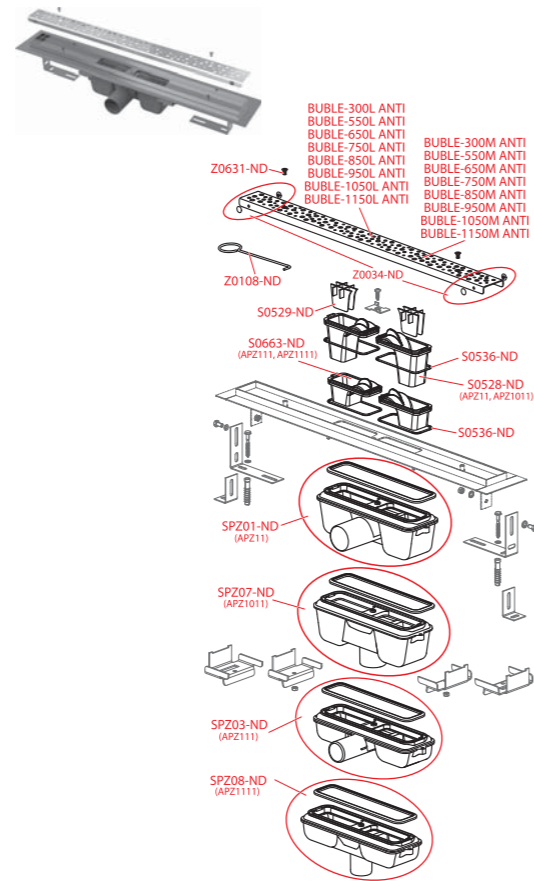
КОМПЛЕКТУЮЩИЕ  
СКРЫТЫЕ СИСТЕМЫ  
ИНСТАЛЛЯЦИИ  
КНОПКИ УПРАВЛЕНИЯ  
И СЕНСОРЫ  
АРМАТУРА  
СИДЕНЬЯ  
ДЛЯ УНИТАЗА  
ВОДООТВОДЯЩИЕ  
ЖЕЛОБА  
ПОВЕРХНОСТНЫЙ  
ДРЕНАЖ  
СЛИВНЫЕ ТРАПЫ  
СИФОНЫ  
КОМПЛЕКТУЮЩИЕ  
ДЛЯ УНИТАЗА



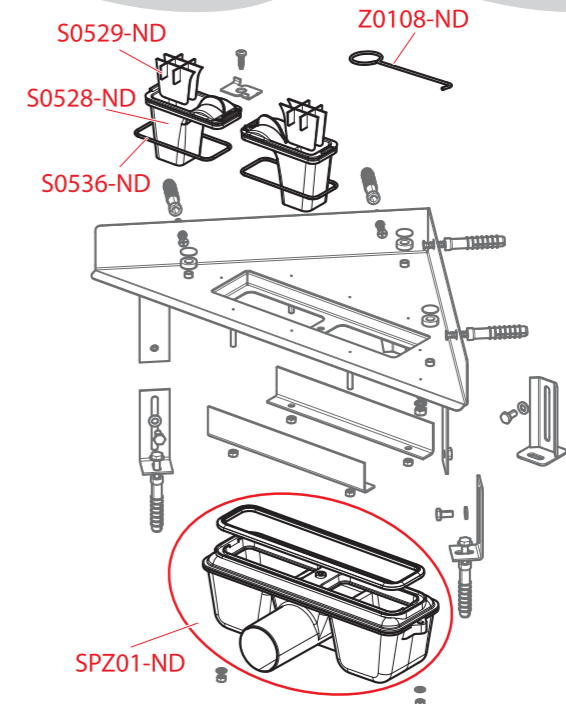
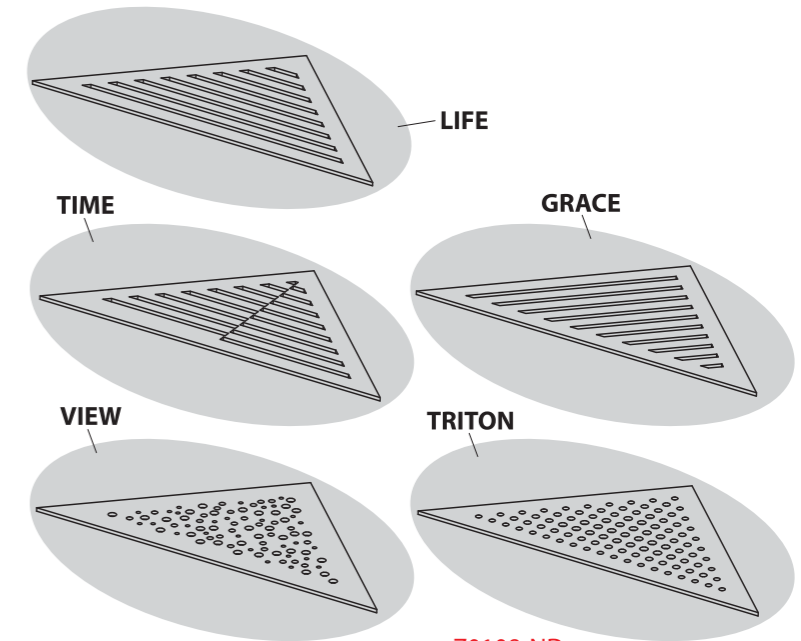
APZ5 Spa



APZ11 Antivandal, APZ1011 Antivandal, APZ111 Antivandal Low, APZ1111 Antivandal Low



ARZ1

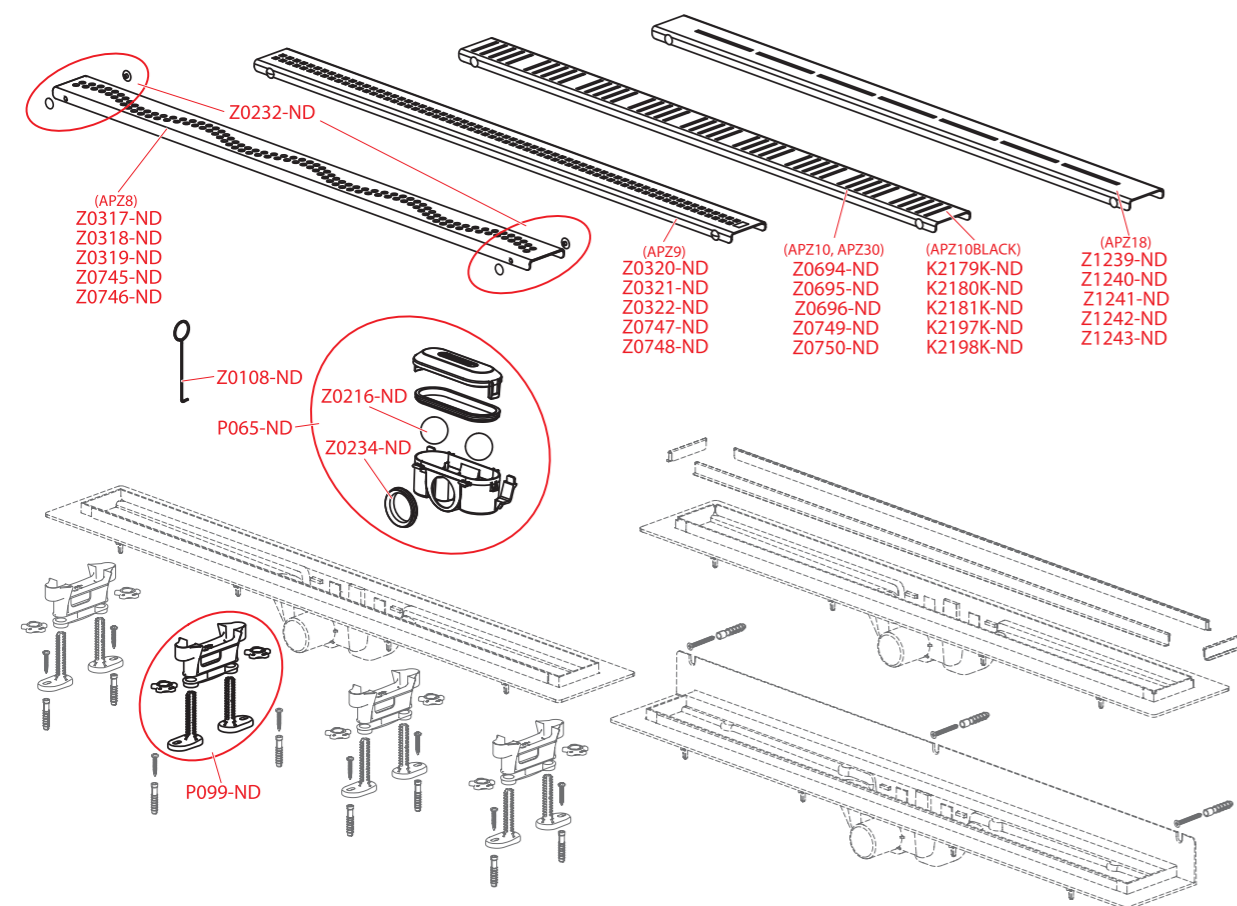


Код	Название
BUBLE-1050L ANTI	Решетка Buble 1050L
BUBLE-1050M ANTI	Решетка Buble 1050M
BUBLE-1150L ANTI	Решетка Buble 1150L
BUBLE-1150M ANTI	Решетка Buble 1150M
BUBLE-300L ANTI	Решетка Buble 300L
BUBLE-300M ANTI	Решетка Buble 300M
BUBLE-550L ANTI	Решетка Buble 550L
BUBLE-550M ANTI	Решетка Buble 550M
BUBLE-650L ANTI	Решетка Buble 650L
BUBLE-650M ANTI	Решетка Buble 650M
BUBLE-750L ANTI	Решетка Buble 750L
BUBLE-750M ANTI	Решетка Buble 750M
BUBLE-850L ANTI	Решетка Buble 850L
BUBLE-850M ANTI	Решетка Buble 850M
BUBLE-950L ANTI	Решетка Buble 950L
BUBLE-950M ANTI	Решетка Buble 950M
EDEN-1050	Решетка EDEN-1050 для водосливной системы APZ5 SPA
EDEN-650	Решетка EDEN-650 для водосливной системы APZ5 SPA
EDEN-750	Решетка EDEN-750 для водосливной системы APZ5 SPA
EDEN-850	Решетка EDEN-850 для водосливной системы APZ5 SPA
EDEN-950	Решетка EDEN-950 для водосливной системы APZ5 SPA
S0528-ND	Гидрозатвор SPZ
S0529-ND	Сетчатый фильтр SPZ

Код	Название
S0536-ND	О-образное кольцо 75x2,5
S0663-ND	Гидрозатвор SPZ низкий
SHADE-1050	Решетка SHADE-1050 для водосточной системы APZ5 SPA
SHADE-650	Решетка SHADE-650 для водосточной системы APZ5 SPA
SHADE-750	Решетка SHADE-750 для водосточной системы APZ5 SPA
SHADE-850	Решетка SHADE-850 для водосточной системы APZ5 SPA
SHADE-950	Решетка SHADE-950 для водосточной системы APZ5 SPA
SPZ01-ND	Сифон для водоотводящего желоба
SPZ03-ND	Сифон для водоотводящего желоба, низкий, боковой
SPZ07-ND	Сифон для водоотводящего желоба вертикальный
SPZ08-ND	Сифон для водоотводящего желоба вертикальный сниженный
TWIN-1050	Решетка TWIN-1050 для водосточной системы APZ5 SPA
TWIN-650	Решетка TWIN-650 для водосточной системы APZ5 SPA
TWIN-750	Решетка TWIN-750 для водосточной системы APZ5 SPA
TWIN-850	Решетка TWIN-850 для водосточной системы APZ5 SPA
TWIN-950	Решетка TWIN-950 для водосточной системы APZ5 SPA
Z0034-ND	Заглушка разделительный комплект
Z0108-ND	Крючек желоба
Z0631-ND	Винт M5x10

Код	Название
S0528-ND	Гидрозатвор SPZ
S0529-ND	Сетчатый фильтр SPZ
S0536-ND	О-образное кольцо 75x2,5
SPZ01-ND	Сифон для водоотводящего желоба
Z0108-ND	Крючек желоба

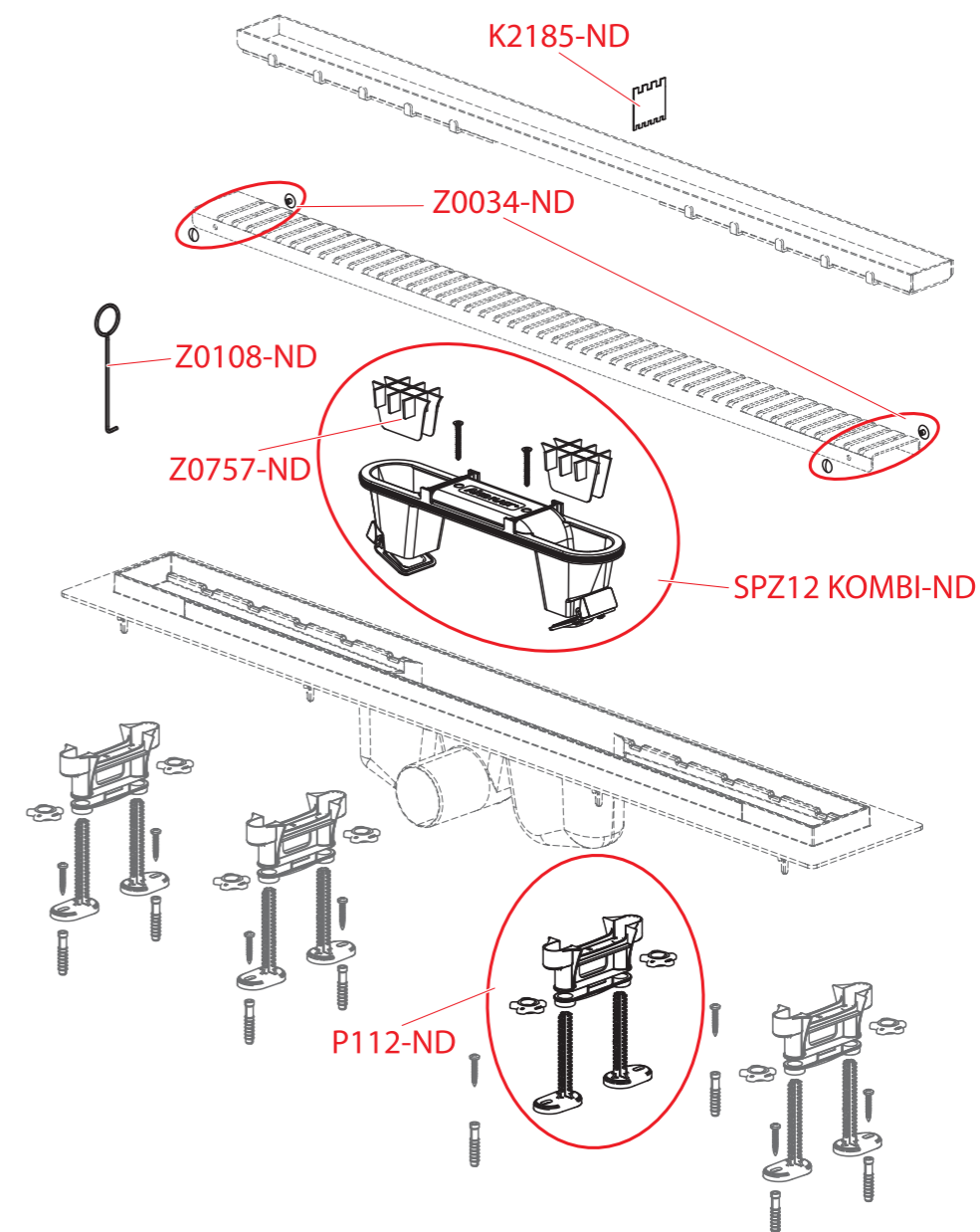
APZ8 Simple, APZ9 Simple, APZ10 Simple, APZ10BLACK Simple, APZ18 Simple, APZ30 Simple



Код	Название
K2179K-ND	Решетка APZ10BLACK 750
K2180K-ND	Решетка APZ10BLACK 850
K2181K-ND	Решетка APZ10BLACK 950
K2197K-ND	Решетка APZ10BLACK 550
K2198K-ND	Решетка APZ10BLACK 650
P065-ND	Гидрозатвор для пластикового водоотводящего желоба
P099-ND	Регулируемые по высоте ножки для пластиковых желобов
Z0108-ND	Крючек желоба
Z0216-ND	Шарик шлифованный Ø1,138"
Z0232-ND	Заглушка wuzemzovaci комплект
Z0234-ND	Прокладка сифона для пластикового желоба, каучук
Z0317-ND	Решетка APZ8 750 упакованная
Z0318-ND	Решетка APZ8 850 упакованная
Z0319-ND	Решетка APZ8 950 упакованная
Z0320-ND	Решетка APZ9 750 упакованная

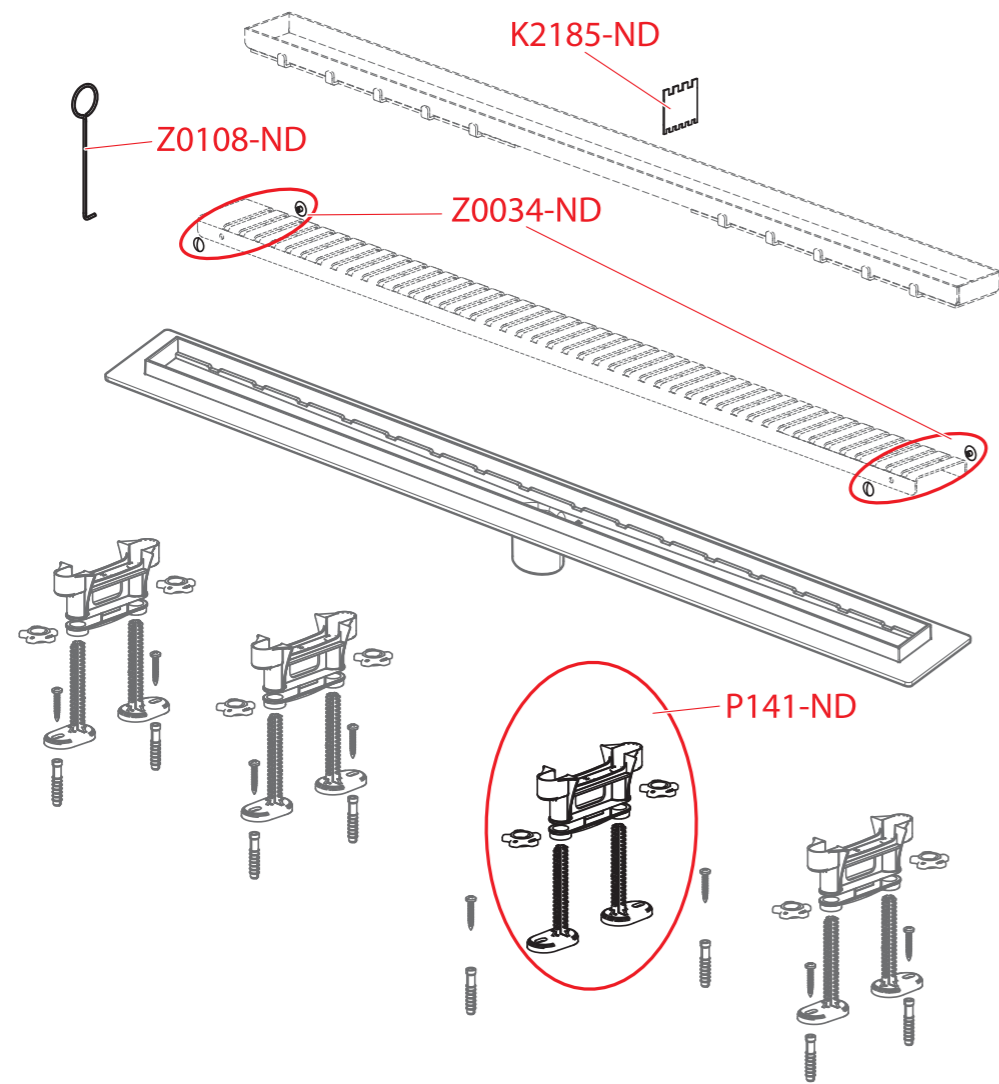
Код	Название
Z0321-ND	Решетка APZ9 850 упакованная
Z0322-ND	Решетка APZ9 950 упакованная
Z0694-ND	Решетка APZ10 750
Z0695-ND	Решетка APZ10 850
Z0696-ND	Решетка APZ10 950
Z0745-ND	Решетка APZ8 650
Z0746-ND	Решетка APZ8 550
Z0747-ND	Решетка APZ9 650
Z0748-ND	Решетка APZ9 550
Z0749-ND	Решетка APZ10 650
Z0750-ND	Решетка APZ10 550
Z1239-ND	Решетка APZ18 550
Z1240-ND	Решетка APZ18 650
Z1241-ND	Решетка APZ18 750
Z1242-ND	Решетка APZ18 850
Z1243-ND	Решетка APZ18 950

APZ12 Optimal, APZ22 Optimal



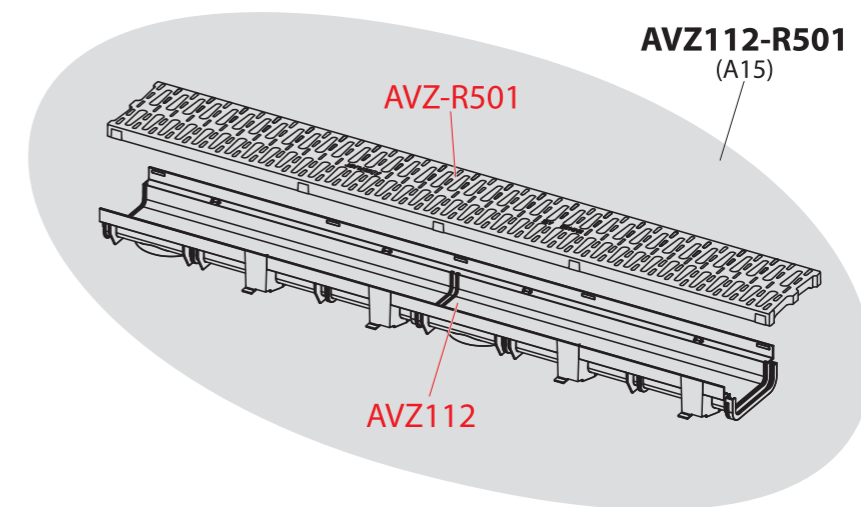
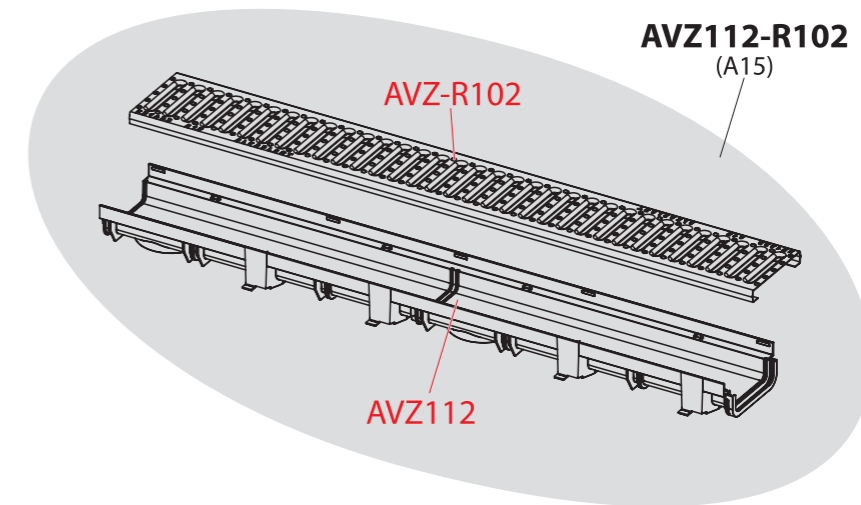
Код	Название
K2185-ND	Металлический шпатель FLOOR
P112-ND	Регулируемые по высоте ноги для APZ12
SPZ12 KOMBI-ND	Комбинированный гидрозатвор для APZ12
Z0034-ND	Заглушка разделительный комплект
Z0108-ND	Крючек желоба
Z0757-ND	Сетчатый фильтр APZ50

APZ2012 Optimal, APZ2022 Optimal



Код	Название
K2185-ND	Металлический шпатель FLOOR
P141-ND	Строительные ноги для желобов APZ2012 и APZ2022
Z0034-ND	Заглушка разделительный комплект
Z0108-ND	Крючек желоба

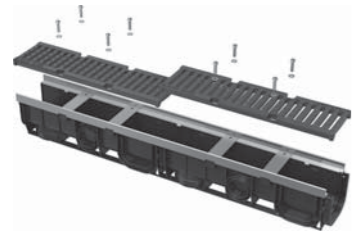
AVZ112-R102, AVZ112-R501



Код	Название
AVZ-R102	Решетка для дренажного канала AVZ102 оцинкованная сталь „С“ профиль А15
AVZ-R501	Решетка для дренажного канала AVZ112, пластиковая А15
AVZ112	Дренажный канал 60 мм с пластиковой рамой



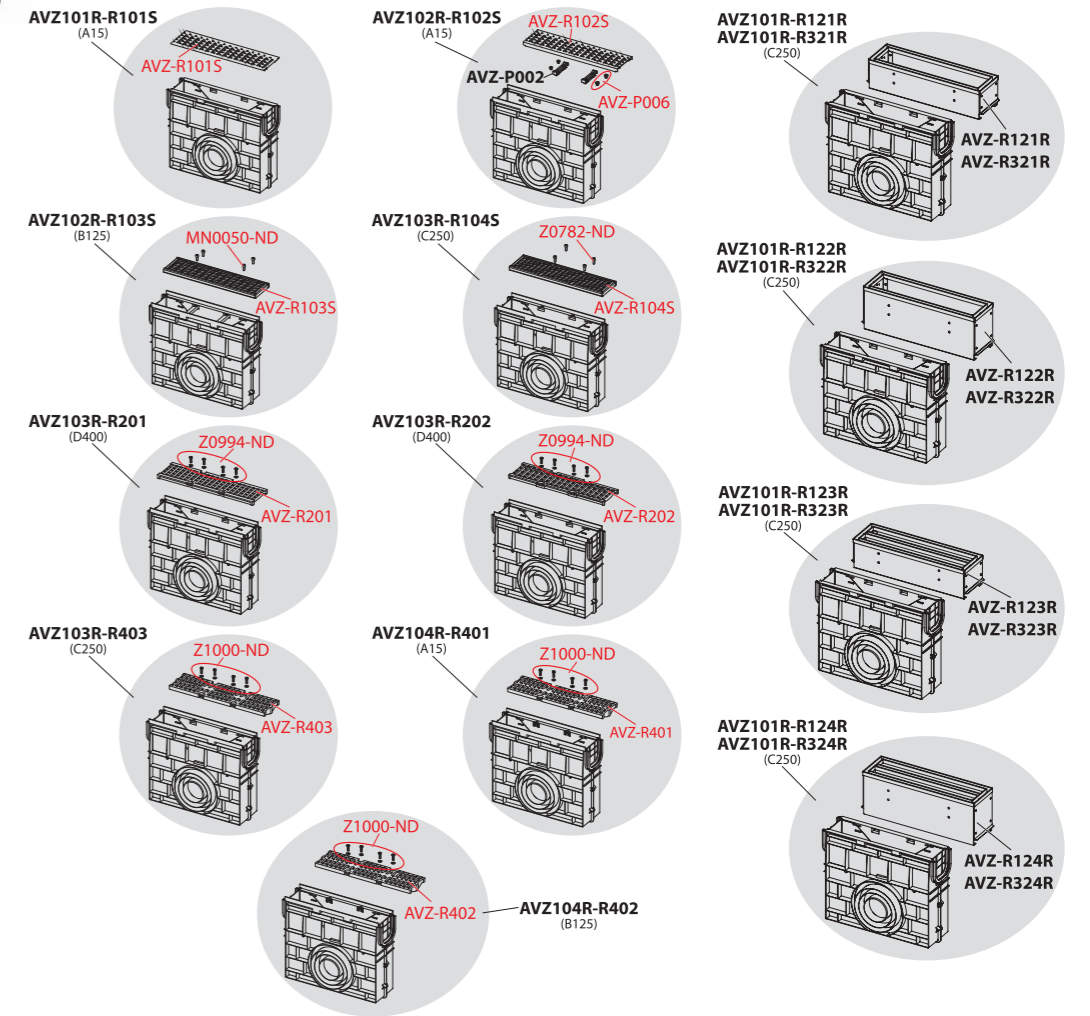
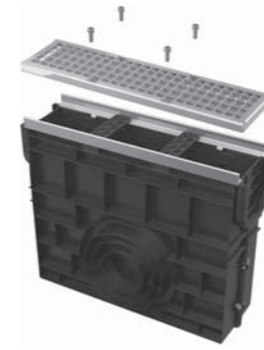
AVZ101-R101, AVZ102-R102, AVZ102-R103, AVZ103-R104, AVZ103-R201, AVZ103-R202, AVZ103-R403, AVZ104-R401, AVZ104-R402



Код	Название
AVZ-P005	Заглушка для монтажных отверстий
AVZ-P006	Фиксирующие прищепки для решетки к дренажному каналу AVZ102-R102
AVZ-P007	Гидрозатвор для дренажных каналов
AVZ-P014K	Заглушки болтов для композитных решеток (8 штук)
AVZ-P014L	Заглушки болтов для чугунных решеток (8 штук)
AVZ-R101	Решетка для дренажного канала AVZ101 оцинкованная сталь „Т“ профиль А15
AVZ-R102	Решетка для дренажного канала AVZ102 оцинкованная сталь „С“ профиль А15
AVZ-R103	Решетка для дренажного канала AVZ103 оцинкованная, сварная В125
AVZ-R103S	Решетка для дренажного канала AVZ102 оцинкованная, сварная (0,5 м)
AVZ-R104	Решетка для дренажного канала AVZ104 оцинкованная, сварная С250
AVZ-R104S	Решетка для дренажного канала AVZ103 оцинкованная, сварная (0,5 м)
AVZ-R201	Решетка для дренажного канала AVZ103 чугунная D400

Код	Название
AVZ-R202	Решетка для дренажного канала AVZ103 чугунная С250
AVZ-R401	Решетка для дренажного канала AVZ104, пластиковая А15
AVZ-R402	Решетка для дренажного канала AVZ104, композитная В125
AVZ-R403	Решетка для дренажного канала AVZ103, композитная С250
AVZ101	Дренажный канал 100 мм без рамы
AVZ102A	Дренажный канал 100 мм с пластиковой рамой
AVZ102B	Дренажный канал 100 мм с пластиковой рамой а распорками
AVZ103	Дренажный канал 100 мм с оцинкованной рамой
AVZ104	Дренажный канал 100 мм с пластиковой рамой
MN0050-ND	Винт М8х16
Z0782-ND	Винт М8х20
Z0994-ND	Винт М8х30 DIN 7984 А2 – 4 шт.
Z1000-ND	Винт М8х25 DIN 912 шестигранный винт А2 – 4 шт.

AVZ103R-R201, AVZ103R-R202, AVZ103R-R403, AVZ104R-R401, AVZ104R-R402, AVZ101R-R101S, AVZ101R-R121R, AVZ101R-R122R, AVZ101R-R123R, AVZ101R-R124R, AVZ101R-R321R, AVZ101R-R322R, AVZ101R-R323R, AVZ101R-R324R, AVZ102R-R102S, AVZ102R-R103S, AVZ103R-R104S



Код	Название
AVZ-P006	Фиксирующие прищепки для решетки к дренажному каналу AVZ102-R102
AVZ-R101S	Решетка для дренажного канала AVZ101 оцинкованная сталь „Т“ профиль А15 (0,5 м)
AVZ-R102S	Решетка для дренажного канала AVZ102 оцинкованная сталь „С“ профиль А15, 0,5 м
AVZ-R103S	Решетка для дренажного канала AVZ102 оцинкованная, сварная (0,5 м)
AVZ-R104S	Решетка для дренажного канала AVZ103 оцинкованная, сварная (0,5 м)
AVZ-R201	Решетка для дренажного канала AVZ103 чугунная D400
AVZ-R202	Решетка для дренажного канала AVZ103 чугунная С250

Код	Название
AVZ-R401	Решетка для дренажного канала AVZ104, пластиковая А15
AVZ-R402	Решетка для дренажного канала AVZ104, композитная В125
AVZ-R403	Решетка для дренажного канала AVZ103, композитная С250
MN0050-ND	Винт М8х16
Z0782-ND	Винт М8х20
Z0994-ND	Винт М8х30 DIN 7984 А2 – 4 шт.
Z1000-ND	Винт М8х25 DIN 912 шестигранный винт А2 – 4 шт.

КОМПЛЕКТУЮЩИЕ

СКРЫТЫЕ СИСТЕМЫ И ИНСТАЛЛЯЦИИ

КНОПКИ УПРАВЛЕНИЯ И СЕНСОРЫ

АРМАТУРА

СИДЕНЬЯ ДЛЯ УЧИТАЗА

ВОДОПРОВОДЯЩИЕ ЖЕЛЮБА

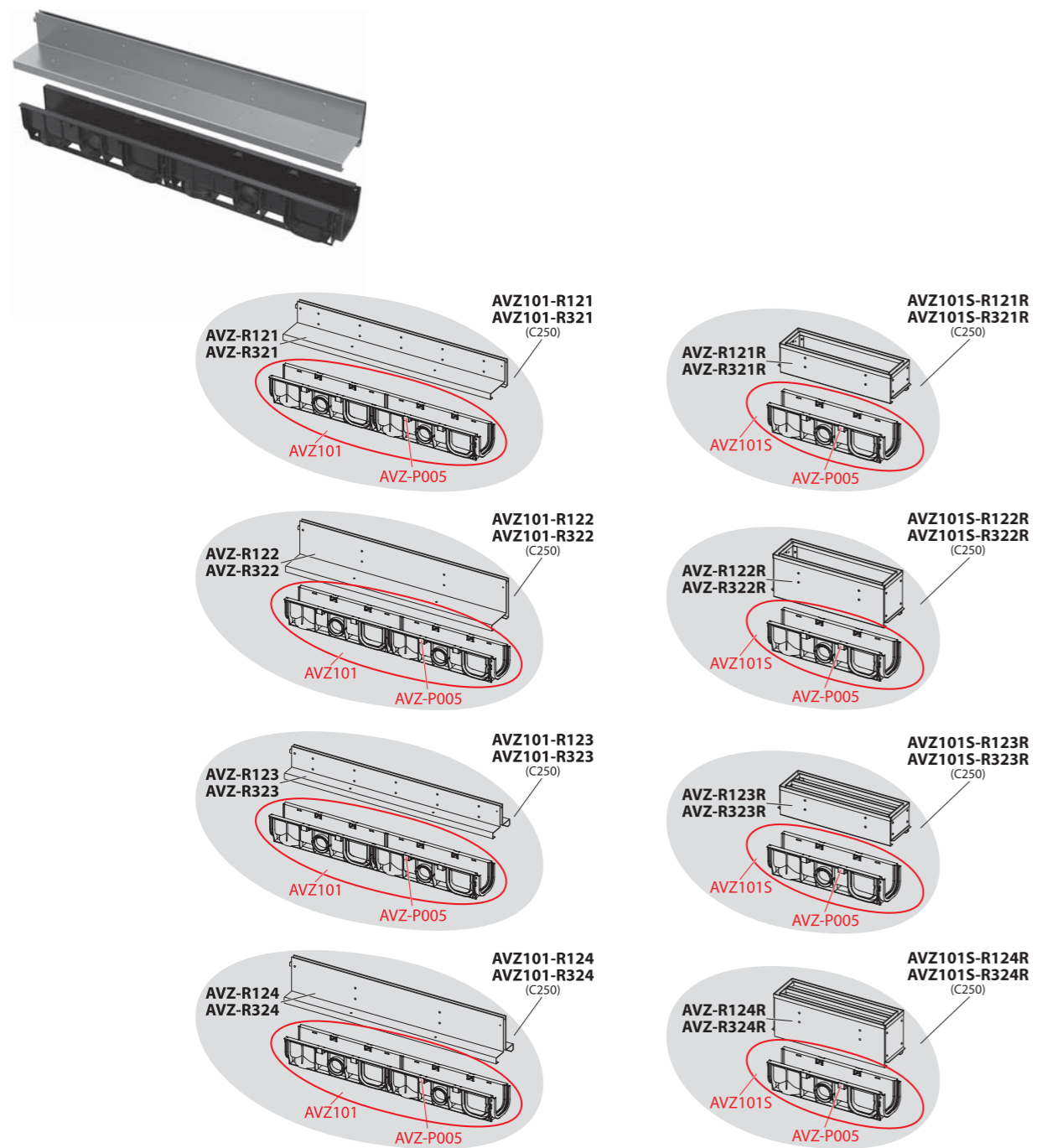
ПОВЕРХНОСТНЫЙ ДРЕНАЖ

СЛИВНЫЕ ТРАПЫ

СИФОНЫ

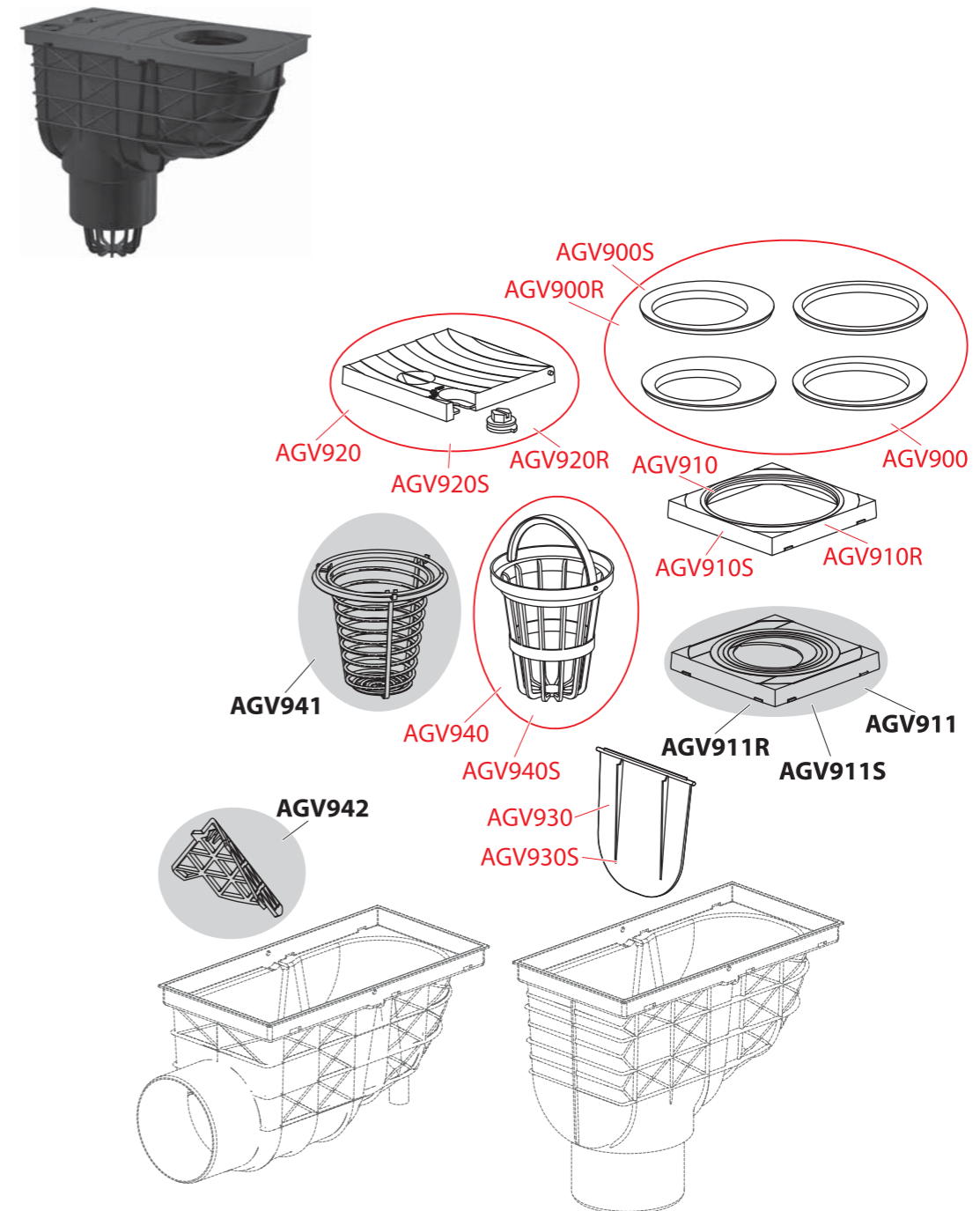
КОМПЛЕКТУЮЩИЕ ДЛЯ УЧИТАЗА

AVZ101-R121, AVZ101-R122, AVZ101-R123, AVZ101-R124, AVZ101-R321, AVZ101-R322, AVZ101-R323, AVZ101-R324, AVZ101S-R121R, AVZ101S-R122R, AVZ101S-R123R, AVZ101S-R124R, AVZ101S-R321R, AVZ101S-R322R, AVZ101S-R323R, AVZ101S-R324R



Код	Название
AVZ-P005	Заглушка для монтажных отверстий
AVZ101	Дренажный канал 100 мм без рамы
AVZ101S	Дренажный канал 500 мм без рамы

AGV1, AGV2, AGV3, AGV4, AGV1S, AGV2S, AGV3S, AGV4S



Код	Название
AGV900	Вставка под водосточную трубу, комплект – черный
AGV900R	Вставка под водосточную трубу, комплект – красный
AGV900S	Вставка под водосточную трубу, комплект – серый
AGV910	Вставка под водосточную трубу, комплект – черный
AGV910R	Вставка под водосточную трубу, комплект – красный
AGV910S	Вставка под водосточную трубу, комплект – серый

Код	Название
AGV920	Крышка – черная
AGV920R	Крышка – красная
AGV920S	Крышка – серая
AGV930	Заслонка – черная
AGV930S	Заслонка – серая
AGV940	Корзина – черная
AGV940S	Корзина – серая

КОМПЛЕКТУЮЩИЕ

СКРЫТЫЕ СИСТЕМЫ  
ИНСТАЛЛЯЦИИ

КНОПКИ УПРАВЛЕНИЯ  
И СЕНСОРЫ

АРМАТУРА

СИДЕНЬЯ  
ДЛЯ УНИТАЗА

ВОДООТВОДЯЩИЕ  
ЖЕЛЮБА

ПОВЕРХНОСТНЫЙ  
ДРЕНАЖ

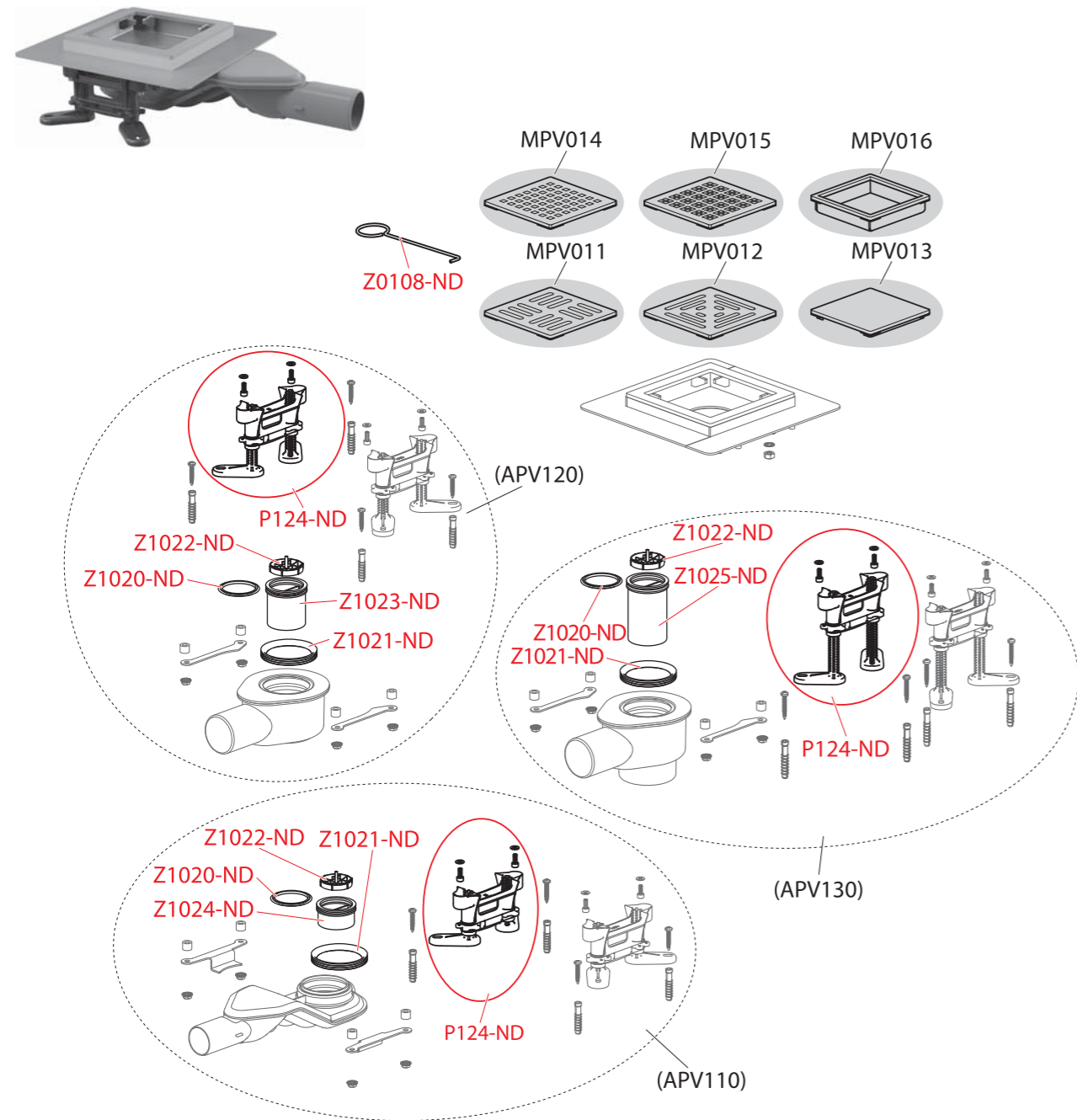
СЛИВНЫЕ ТРАПЫ

СИФОНЫ

КОМПЛЕКТУЮЩИЕ  
ДЛЯ УНИТАЗА

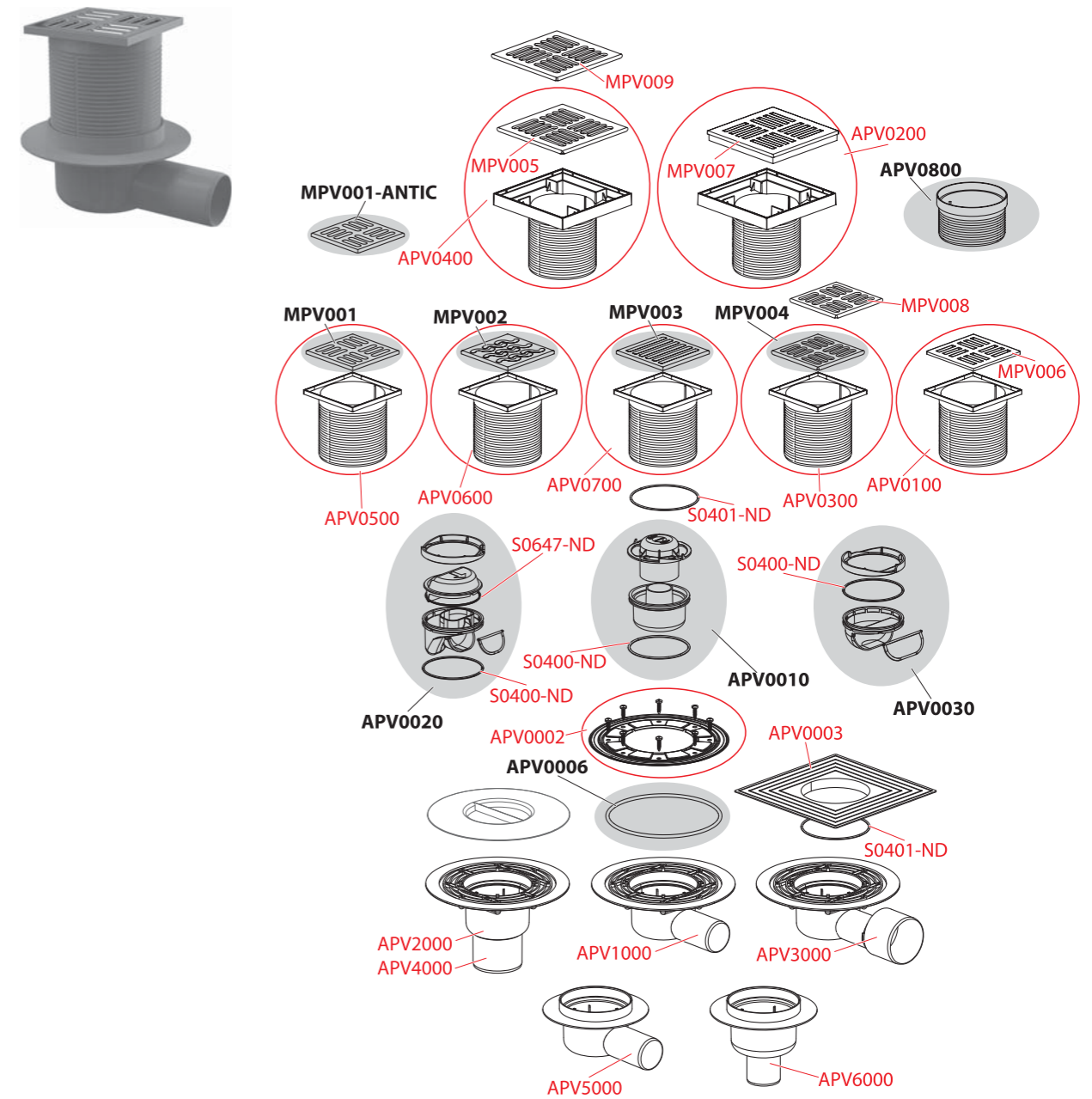


APV110, APV120, APV130



Код	Название
P124-ND	Строительные ноги
Z0108-ND	Крючек желоба
Z1020-ND	Профильное UZ уплотнение
Z1021-ND	Прокладка
Z1022-ND	Ситечко
Z1023-ND	Гидрозатвор 25
Z1024-ND	Гидрозатвор 30
Z1025-ND	Гидрозатвор 50

APV1, APV2, APV3, APV31, APV32, APV101, APV102, APV103, APV201, APV202, APV203, APV0800, APV1311, APV1324, APV2311, APV2321, APV2324, APV3344, APV3444, APV4344, APV4444, APV5111, APV5211, APV5411, APV6111, APV6211



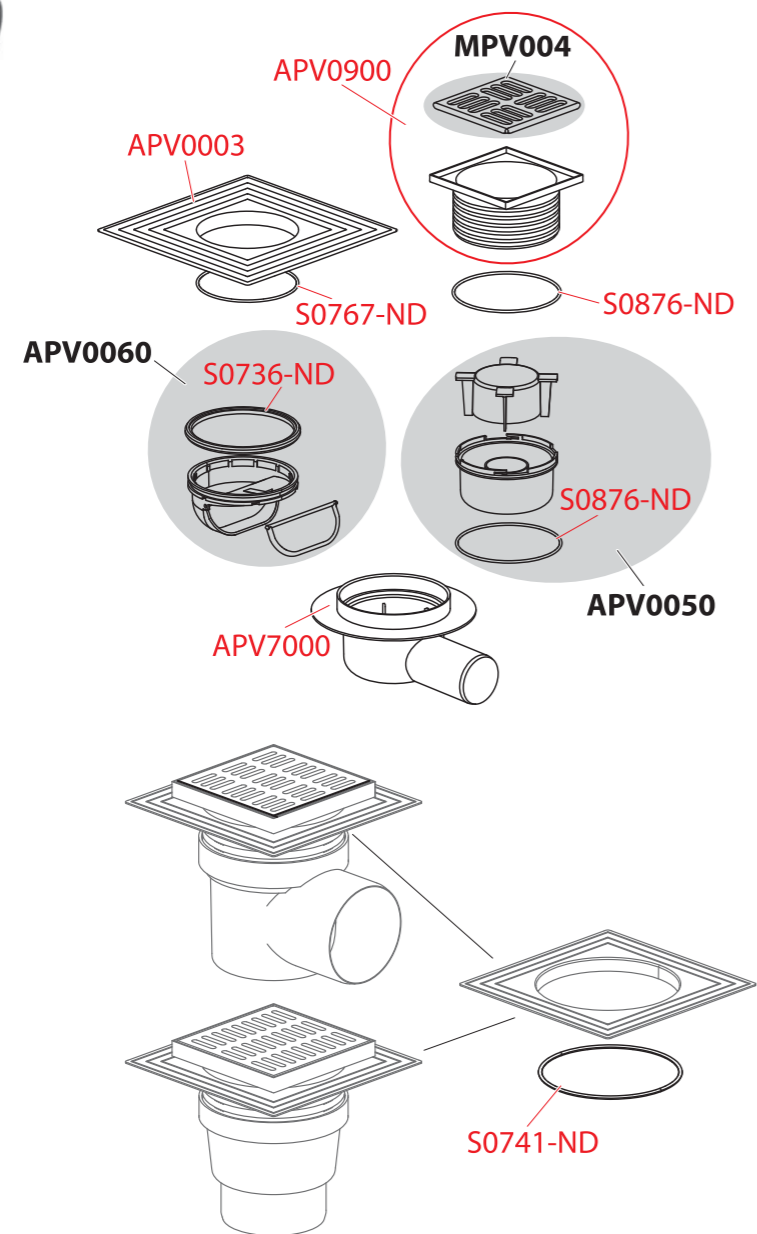
Код	Название
APV0002	Фланец из нержавеющей стали, пакет вкл винты
APV0003	Воротник изоляции 2-го уровня DN105
APV0100	Горло сливного трапа, решетка 105×105 мм серая
APV0200	Горло сливного трапа, решетка 150×150 мм серая
APV0300	Горло сливного трапа, решетка 105×105 мм нержавеющая сталь
APV0400	Горло сливного трапа, решетка 150×150 мм нержавеющая сталь
APV0500	Горло сливного трапа, решетка 105×105 мм нержавеющая сталь
APV0600	Горло сливного трапа, решетка 105×105 мм нержавеющая сталь
APV0700	Горло сливного трапа, решетка 105×105 мм нержавеющая сталь
APV1000	Корпус сливного трапа DN50 мм боковой
APV2000	Корпус сливного трапа DN50/70 мм прямой

Код	Название
APV3000	Корпус сливного трапа DN50/70 мм боковой
APV4000	Корпус сливного трапа DN50/70 мм прямой
APV5000	Корпус сливного трапа DN50/70 мм боковой
APV6000	Корпус сливного трапа DN50 мм прямой
MPV005	Решетка 143×143 мм нержавеющая сталь
MPV006	Решетка 102×102 мм, серый
MPV007	Решетка 143×143 мм, серый
MPV008	Решетка 102×102 мм нержавеющая сталь AISI 316L
MPV009	Решетка 143×143 мм нержавеющая сталь AISI 316L
S0400-ND	O-образное кольцо для горловины сливного трапа
S0401-ND	O-образное кольцо для гидрозатвора и воротника с 2-х уровневой изоляцией
S0647-ND	O-образное кольцо для горловины сливного трапа и гидрозатвор

КОМПЛЕКТУЮЩИЕ  
СКРЫТЫЕ СИСТЕМЫ  
ИНСТАЛЛЯЦИИ  
КНОПКИ УПРАВЛЕНИЯ  
И СЕНСОРЫ  
АРМАТУРА  
СИДЕНЬЯ  
ДЛЯ УНИТАЗА  
ВОДОУВОДЯЩИЕ  
ЖЕЛОБА  
ПОВЕРХНОСТНЫЙ  
ДРЕНАЖ  
СЛИВНЫЕ ТРАПЫ  
СИФОНЫ  
КОМПЛЕКТУЮЩИЕ  
ДЛЯ УНИТАЗА

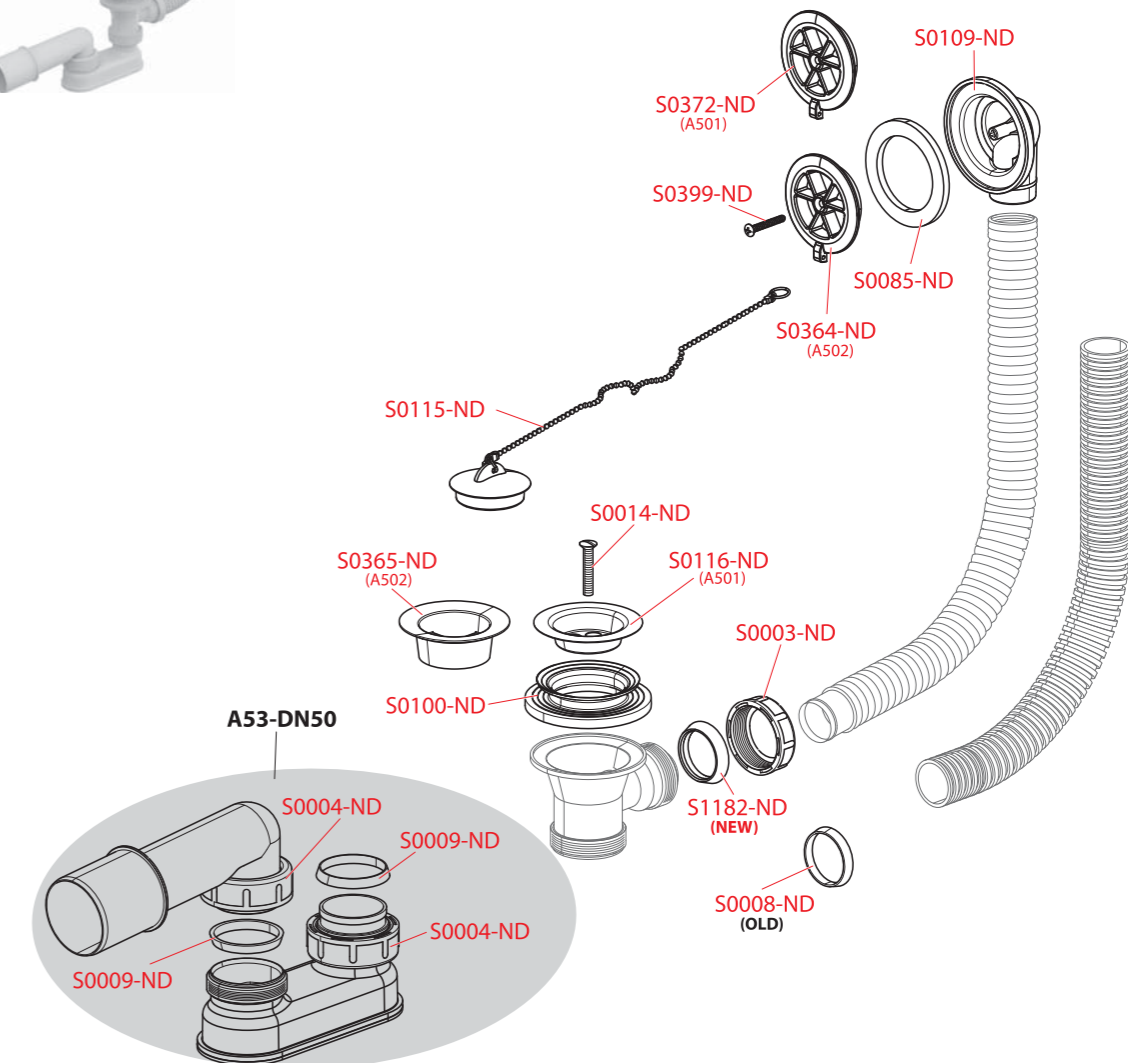


## APV10, APV11, APV12, APV13, APV26, APV26C



Код	Название
APV0003	Воротник изоляции 2-го уровня DN105
APV0900	Горло сливного трапа, решетка 105×105 мм нержавеющая сталь
APV7000	Корпус сливного трапа DN50 мм боковой
S0736-ND	Прокладка APV26EC (A4-1235/02)
S0741-ND	О-образное кольцо для воротника с 2-х уровневой изоляцией
S0767-ND	О-образное кольцо 85×2,5 NBR 70
S0876-ND	О-образное кольцо 90×2 NBR 70Sh

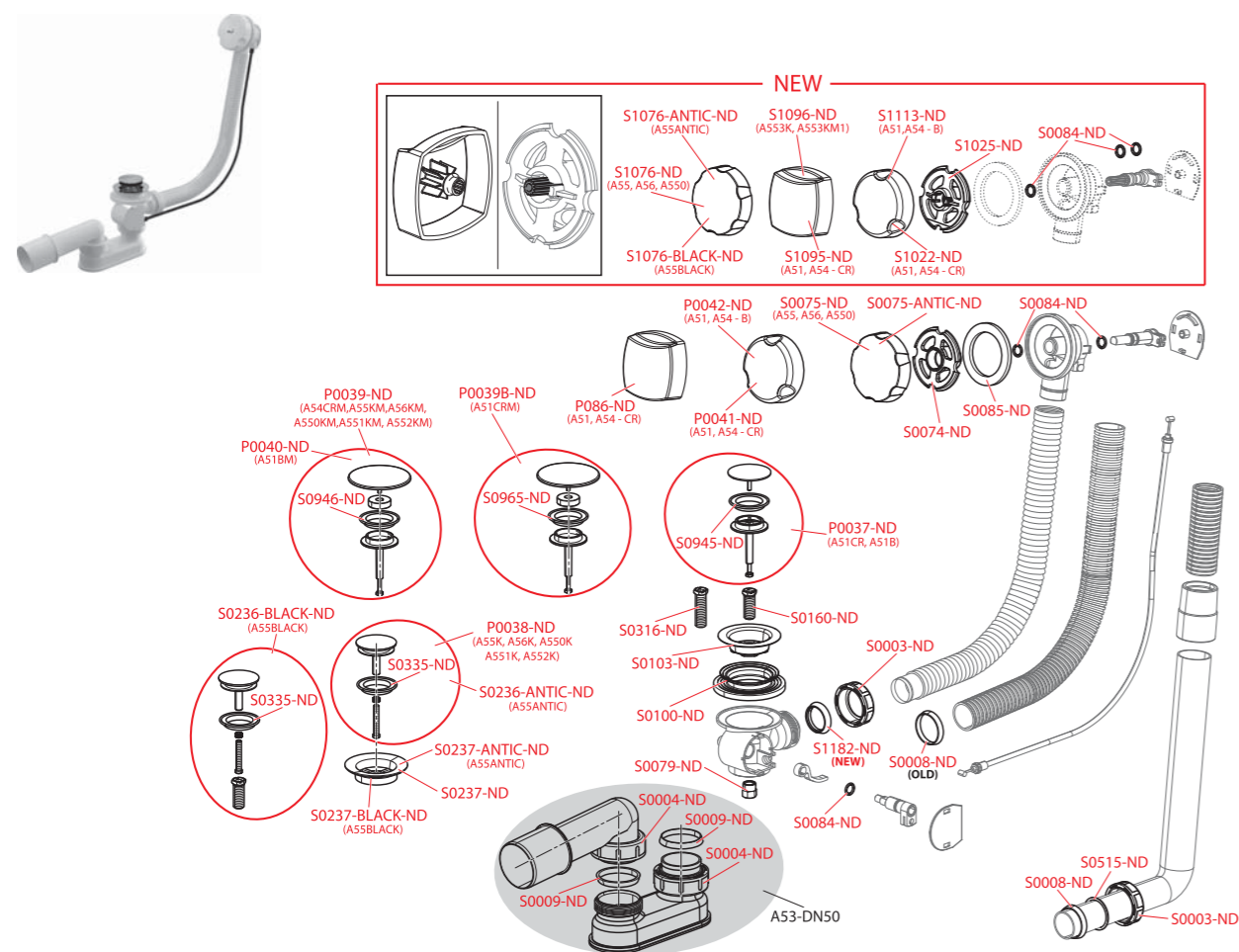
## A501, A502



Код	Название
S0003-ND	Гайка G1 1/4"
S0004-ND	Гайка G1 1/2" (сифоны для ванн, душевых поддонов, умывальников и моек)
S0008-ND	Прокладка коническая 37×31×5 (сифоны для ванн и умывальника)
S0009-ND	Прокладка коническая 44×39×5 (сифоны для ванн, мойки, душевых кабин и моек)
S0014-ND	Винт М6×50 нержавеющая сталь
S0085-ND	Прокладка 70×50×6 (сифоны для душевых поддонов, ванн, умывальников, моек А461, 2)
S0100-ND	Профильное уплотнение

Код	Название
S0109-ND	Перелив
S0115-ND	Заглушка 6/4" с цепочкой 38 см (сифоны для ванн А501-2)
S0116-ND	Решетка Ø70 нержавеющая сталь 6/4"
S0364-ND	Решетка перелива А502 пластик белая
S0365-ND	Решетка 6/4" пластик
S0372-ND	Решетка перелива А501 пластик хром
S0399-ND	Винт 4,2×32 DIN 7983 А2 нержавеющая сталь
S1182-ND	Прокладка конусная 38×30×7

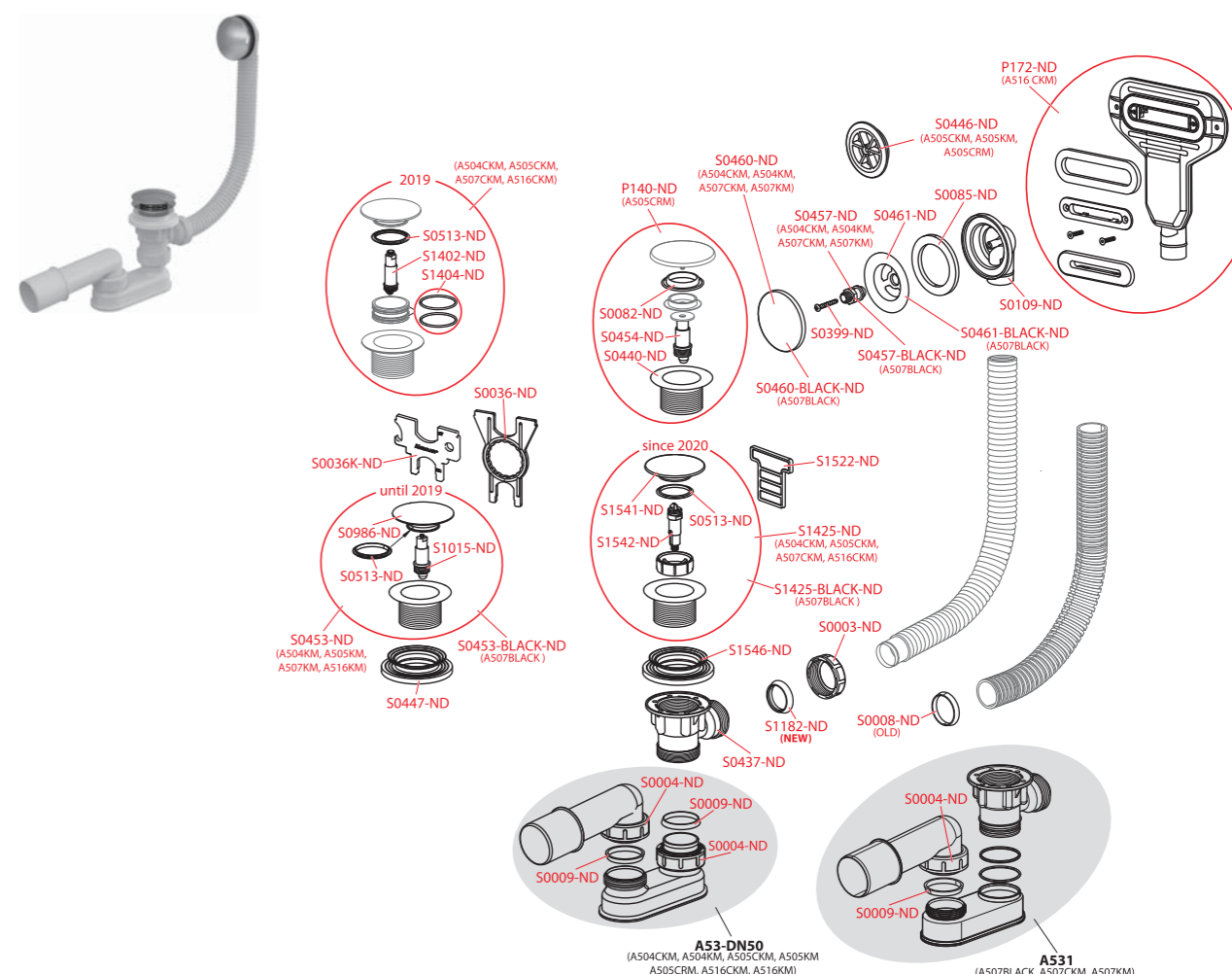
A51, A55, A550, A551, A552, A553



Код	Название
P0037-ND	Заглушка компл. хром (сифоны для ванн A51CR, A51B)
P0038-ND	Заглушка компл. металл (сифоны для ванн A55K, A56K)
P0039-ND	Заглушка компл. большая хром (сифоны для ванн A54CRM, A56KM, A55KM)
P0039B-ND	Заглушка М хром (сифоны для ванн A51CRM, A564CRM1, A565CRM1)
P0040-ND	Заглушка компл. М белая
P0041-ND	Кнопка компл. CR A51 (сифоны для ванн A51CR, A54CR)
P0042-ND	Кнопка компл. В A51 (сифон для ванны)
P086-ND	Кнопка сифона для ванн доск. пластик
S0003-ND	Гайка G1 1/4"
S0004-ND	Гайка G1 1/2" (сифоны для ванн, душевых поддонов, умывальников и моек)
S0008-ND	Прокладка коническая 37x31x5 (сифоны для ванн и умывальника)
S0009-ND	Прокладка коническая 44x39x5 (сифоны для ванн, мывальника, душевых кабин и моек)
S0074-ND	Решетка перелива A51-A56
S0075-ANTIC-ND	Кнопка A55 металл antic
S0075-ND	Кнопка A55 металл (сифоны для ванн A55K, A56K)
S0079-ND	Гайка
S0084-ND	О-образное кольцо 10x2
S0085-ND	Прокладка 70x50x6 (сифоны для душевых поддонов, ванн, умывальников, моек A461, 2)
S0100-ND	Профильное уплотнение
S0103-ND	Решетка хром

Код	Название
S0160-ND	Винт длина 33 мм
S0236-ANTIC-ND	Заглушка A55 металл antic
S0236-BLACK-ND	Заглушка A55 металл + винт A51 BLACK
S0237-ANTIC-ND	Решетка A55 металл antic
S0237-BLACK-ND	Решетка для душевого поддона A564BLACK, металл
S0237-ND	Решетка A55 металл
S0316-ND	Винт длина 40 мм
S0335-ND	Прокладка A55 (сифоны для ванн A55K, A56K)
S0515-ND	Фрикционное кольцо Ø32
S0945-ND	Прокладка пробки сифонов для ванн
S0946-ND	Прокладка пробки сифонов для ванн
S0965-ND	Прокладка пробки сифона для ванн
S1022-ND	Кнопка комплектная хром (A51CR, A51CRM, A54CR)
S1025-ND	Решетка водослива
S1076-ANTIC-ND	Кнопка A55 металл тысячеугольник + крышка ANTIC
S1076-BLACK-ND	Кнопка A55 металл тысячеугольник + крышка BLACK
S1076-ND	Кнопка металл (A55K, A55KM, A550K, A550KM, A56K)
S1095-ND	Кнопка хром (A51CR, A51CRM, A54CR, A54CRM)
S1096-ND	Кнопка металл (A55K, A55KM, A550K, A550KM, A56K)
S1113-ND	Кнопка комплектная белая (A51B, A51BM, A54B, A54BM)
S1182-ND	Прокладка конусная 38x30x7

A504, A505, A507, A516



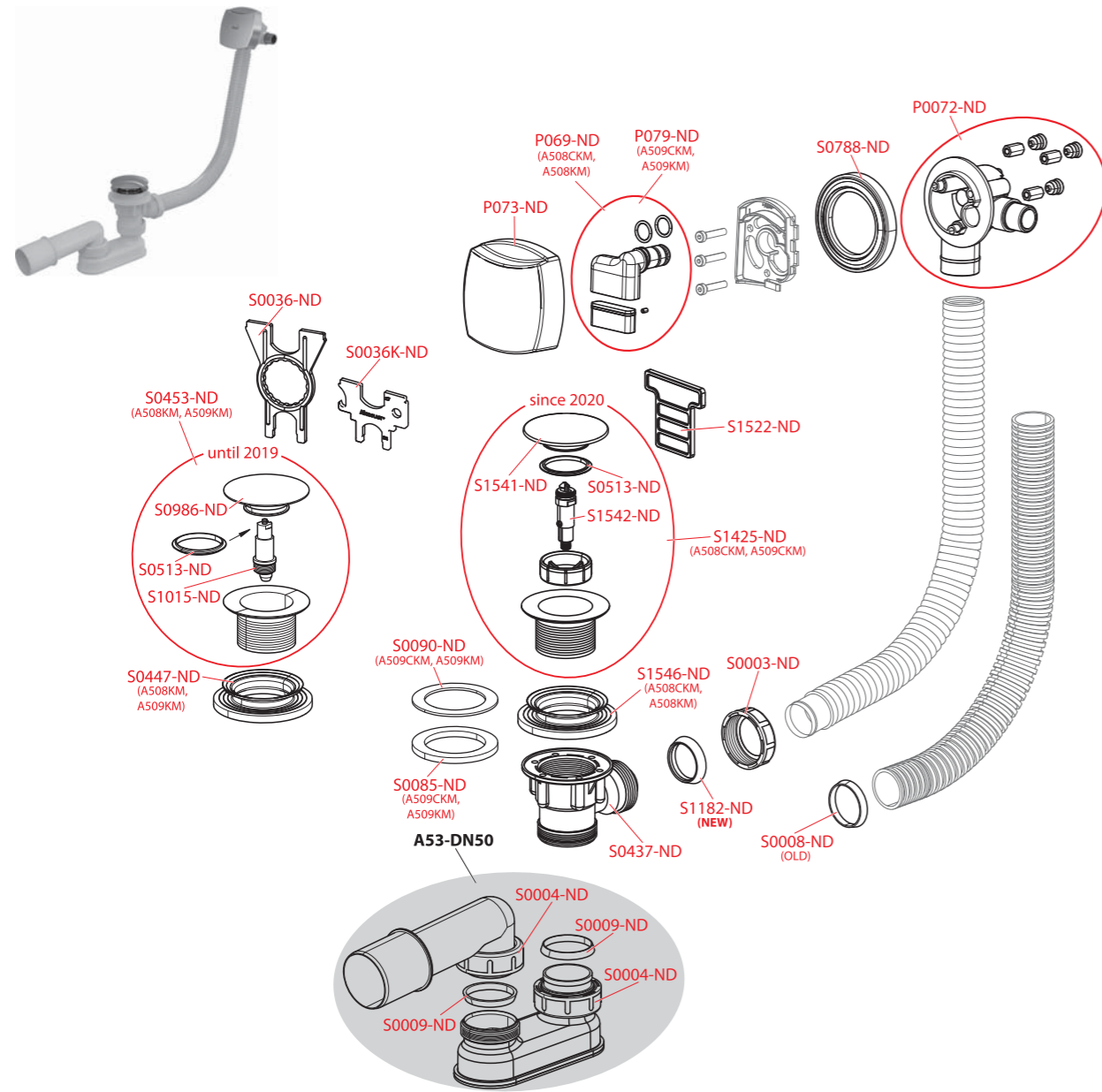
Код	Название
P140-ND	Донный клапан сифона CLICK/CLACK 6/4" комплект пластмасса
P172-ND	Корпус водослива включая крышку хром
S0003-ND	Гайка G1 1/4"
S0004-ND	Гайка G1 1/2" (сифоны для ванн, душевых поддонов, умывальников и моек)
S0008-ND	Прокладка коническая 37x31x5 (сифоны для ванн и умывальника)
S0009-ND	Прокладка коническая 44x39x5 (сифоны для ванн, мывальника, душевых кабин и моек)
S0036-ND	Ключ для душевого поддона
S0036K-ND	Универсальный ключ для сифонов для душевой кабины и впуск. вентиляей, металл
S0082-ND	Прокладка пробки сифона для умывальника
S0085-ND	Прокладка 70x50x6 (сифоны для душевых поддонов, ванн, умывальников, моек A461, 2)
S0109-ND	Перелив
S0399-ND	Винт 4,2x32 DIN 7983 A2 нержавеющая сталь
S0437-ND	Горло донного клапана CLICK/CLACK
S0440-ND	Решетка CLICK/CLACK
S0446-ND	Решетка перелива CLICK/CLACK хром
S0447-ND	Профильное уплотнение белое (A503KM, A506KM)
S0453-BLACK-ND	Слив CLICK/CLACK 6/4" металл BLACK
S0453-ND	Слив CLICK/CLACK 6/4" металл
S0454-ND	Механизм CLICK/CLACK пластик
S0457-BLACK-ND	Винт заглушки перелива CLICK/CLACK – металл BLACK

Код	Название
S0457-ND	Винт заглушки перелива CLICK/CLACK – металл
S0460-BLACK-ND	Крышка заглушки перелива CLICK/CLACK – металл BLACK
S0460-ND	Крышка заглушки перелива CLICK/CLACK – металл
S0461-BLACK-ND	Решетка заглушки перелива CLICK/CLACK – металл BLACK
S0461-ND	Решетка заглушки перелива CLICK/CLACK – металл
S0513-ND	Прокладка сифона для умывальника CLICK/CLACK
S0986-ND	Заглушка для ванны и умывальника CLICK/CLACK 6/4" металл
S1015-ND	Механизм CLICK/CLACK
S1182-ND	Прокладка конусная 38x30x7
S1402-ND	Механизм CLICK/CLACK для донного клапана сифона с очисткой сверху A392C, A504CKM, A507CKM
S1404-ND	О-кромка для донного клапана сифона для ванны CLICK/CLACK 6/4" металл, большой, 2 шт
S1425-BLACK-ND	Донный клапан сифона CLICK/CLACK 6/4" комплект металл BLACK
S1425-ND	Донный клапан сифона для ванны CLICK/CLACK 6/4" пластмассовая вставка
S1522-ND	Ключ донного клапана сифона для ванны 6/4"
S1541-ND	Заглушка CLICK/CLACK A392C (новая)
S1542-ND	Механизм CLICK/CLACK для донного клапана сифона с очисткой сверху A392C, A504CKM, A507CKM, A465C-50
S1546-ND	Прокладка для ванны – повышенная

КОМПЛЕКТУЮЩИЕ  
СКРЫТЫЕ СИСТЕМЫ  
ИНСТАЛЛЯЦИИ  
КНОПКИ УПРАВЛЕНИЯ  
И СЕНСОРЫ  
АРМАТУРА  
СИДЕНЬЯ  
ДЛЯ УНИТАЗА  
ВОДОПРОВОДЯЩИЕ  
ЖЕЛЮБА  
ПОВЕРХНОСТНЫЙ  
ДРЕНАЖ  
СИДЕНЬЯ  
ТРАПЫ  
СЛИВНЫЕ ТРАПЫ  
СИФОНЫ  
КОМПЛЕКТУЮЩИЕ  
ДЛЯ УНИТАЗА



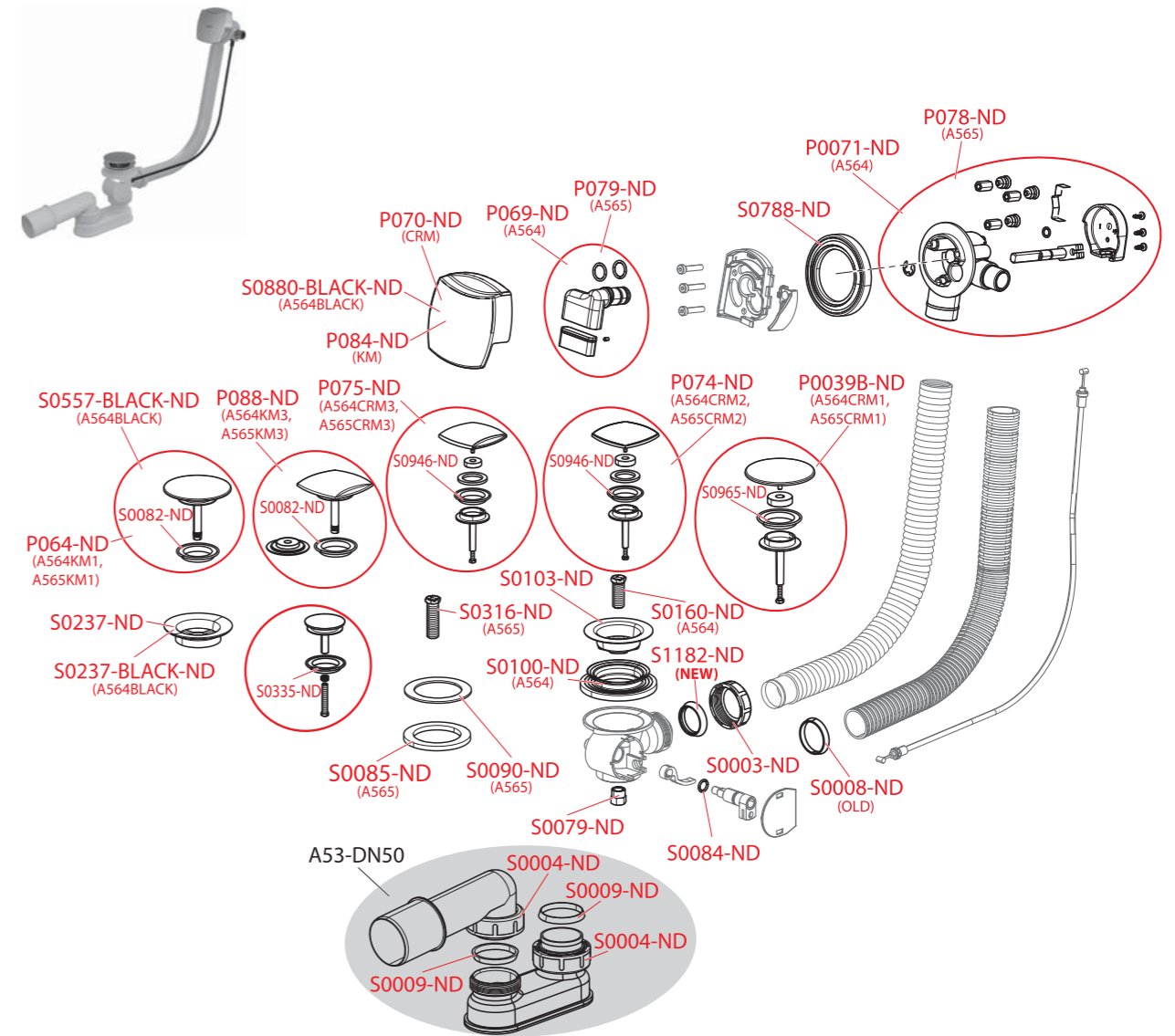
A508KM, A509KM



Код	Название
P0072-ND	Головка A508
P069-ND	Аэратор
P073-ND	Кнопка для ванны A508
P079-ND	Аэратор удлиненный
S0003-ND	Гайка G1 1/4"
S0004-ND	Гайка G1 1/2" (сифоны для ванн, душевых поддонов, умывальников и моек)
S0008-ND	Прокладка коническая 37x31x5 (сифоны для ванн и умывальника)
S0009-ND	Прокладка коническая 44x39x5 (сифоны для ванн, умывальника, душевых кабин и моек)
S0036-ND	Ключ для душевого поддона
S0036K-ND	Универсальный ключ для сифонов для душевой кабины и впуск. вентиляей, металл
S0085-ND	Прокладка 70x50x6 (сифоны для душевых поддонов, ванн, умывальников, моек A461, 2)
S0090-ND	Прокладка 70x50x2 (сифоны для душевых поддонов A461, A462, A46, сифоны для моек)

Код	Название
S0437-ND	Горло донного клапана CLICK/CLACK
S0447-ND	Профильное уплотнение белое (A503KM, A506KM)
S0453-ND	Слив CLICK/CLACK 6/4" металл
S0513-ND	Прокладка сифона для умывальника CLICK/CLACK
S0788-ND	Прокладка перелива A564
S0986-ND	Заглушка для ванны и умывальника CLICK/CLACK 6/4" металл
S1015-ND	Механизм CLICK/CLACK
S1182-ND	Прокладка конусная 38x30x7
S1425-ND	Донный клапан сифона для ванны CLICK/CLACK 6/4" пластмассовая вставка
S1522-ND	Ключ донного клапана сифона для ванны 6/4"
S1541-ND	Заглушка CLICK/CLACK A392C (новая)
S1542-ND	Механизм CLICK/CLACK для донного клапана сифона с очисткой сверху A392C, A504CKM, A507CKM, A465C-50
S1546-ND	Прокладка для ванны – повышенная

A564, A565



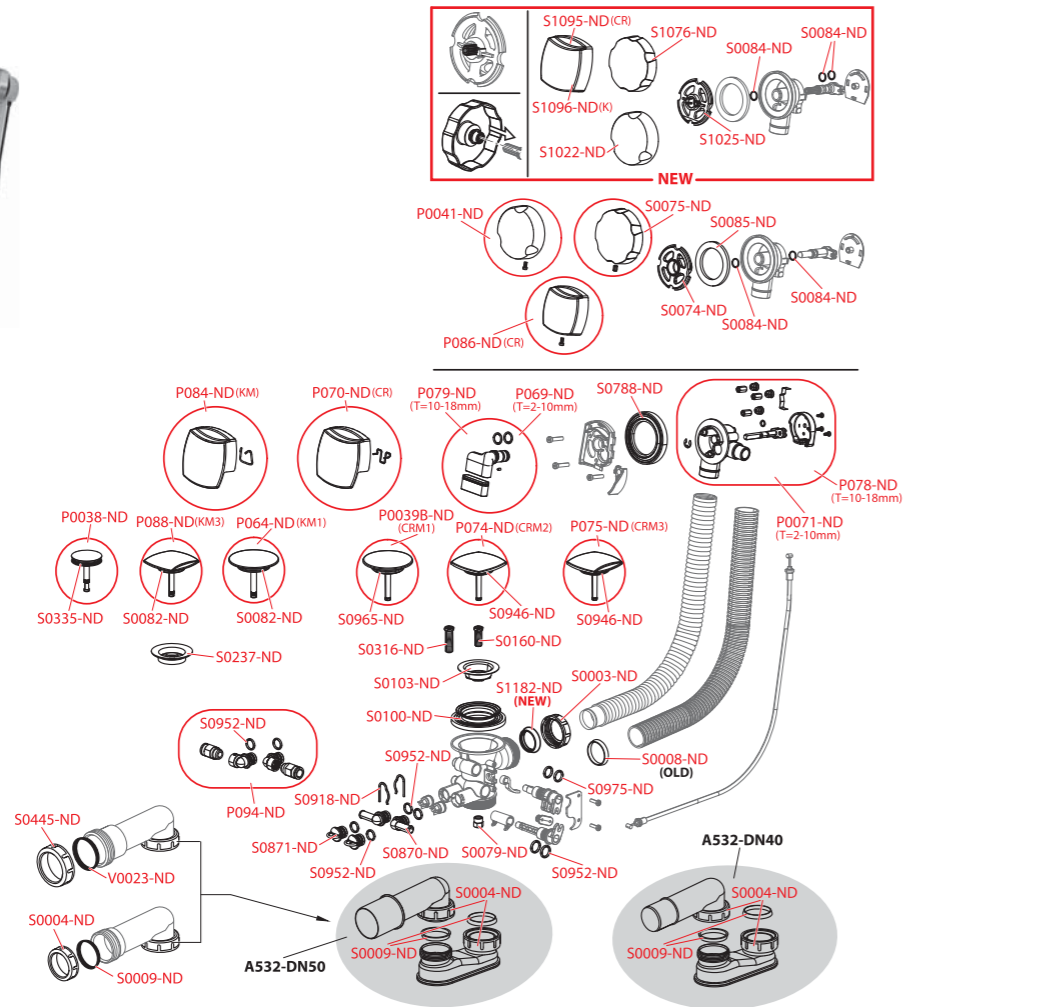
Код	Название
P0039B-ND	Заглушка М хром (сифоны для ванн A51CRM, A564CRM1, A565CRM1)
P0071-ND	Головка A564
P064-ND	Заглушка металл большая (сифоны для ванн A564KM1, A565KM1)
P069-ND	Аэратор
P070-ND	Кнопка для ванны A564
P074-ND	Заглушка, хром для A564CRM2
P075-ND	Заглушка, хром для A564CRM3
P078-ND	Головка
P079-ND	Аэратор удлиненный
P084-ND	Кнопка для ванны металлическая (A564)
P088-ND	Заглушка KM3
S0003-ND	Гайка G1 1/4"
S0004-ND	Гайка G1 1/2" (сифоны для ванн, душевых поддонов, умывальников и моек)
S0008-ND	Прокладка коническая 37x31x5 (сифоны для ванн и умывальника)
S0009-ND	Прокладка коническая 44x39x5 (сифоны для ванн, умывальника, душевых кабин и моек)
S0079-ND	Гайка
S0082-ND	Прокладка пробки сифона для умывальника

Код	Название
S0084-ND	О-образное кольцо 10x2
S0085-ND	Прокладка 70x50x6 (сифоны для душевых поддонов, ванн, умывальников, моек A461, 2)
S0090-ND	Прокладка 70x50x2 (сифоны для душевых поддонов A461, A462, A46, сифоны для моек)
S0100-ND	Профильное уплотнение
S0103-ND	Решетка хром
S0160-ND	Винт длина 33 мм
S0237-BLACK-ND	Решетка для душевого поддона A564BLACK, металл
S0237-ND	Решетка A55 металл
S0316-ND	Винт длина 40 мм
S0335-ND	Прокладка A55 (сифоны для ванн A55K, A56K)
S0557-BLACK-ND	Пробка для душевого донного клапана A564BLACK, металл
S0788-ND	Прокладка перелива A564
S0880-BLACK-ND	Кнопка для ванного донного клапана A564BLACK, металл
S0946-ND	Прокладка пробки сифонов для ванн
S0965-ND	Прокладка пробки сифона для ванн
S1182-ND	Прокладка конусная 38x30x7

КОМПЛЕКТУЮЩИЕ  
СКРЫТЫЕ СИСТЕМЫ  
ИНСТАЛЛЯЦИИ  
КНОПКИ УПРАВЛЕНИЯ  
И СЕНСОРЫ  
АРМАТУРА  
СИДЕНЬЯ  
ДЛЯ УНИТАЗА  
ВОДООТВЕДЛЯЮЩИЕ  
ЖЕЛЮБА  
ПОВЕРХНОСТНЫЙ  
ДРЕНАЖ  
СЛИВНЫЕ ТРАПЫ  
СИФОНЫ  
КОМПЛЕКТУЮЩИЕ  
ДЛЯ УНИТАЗА



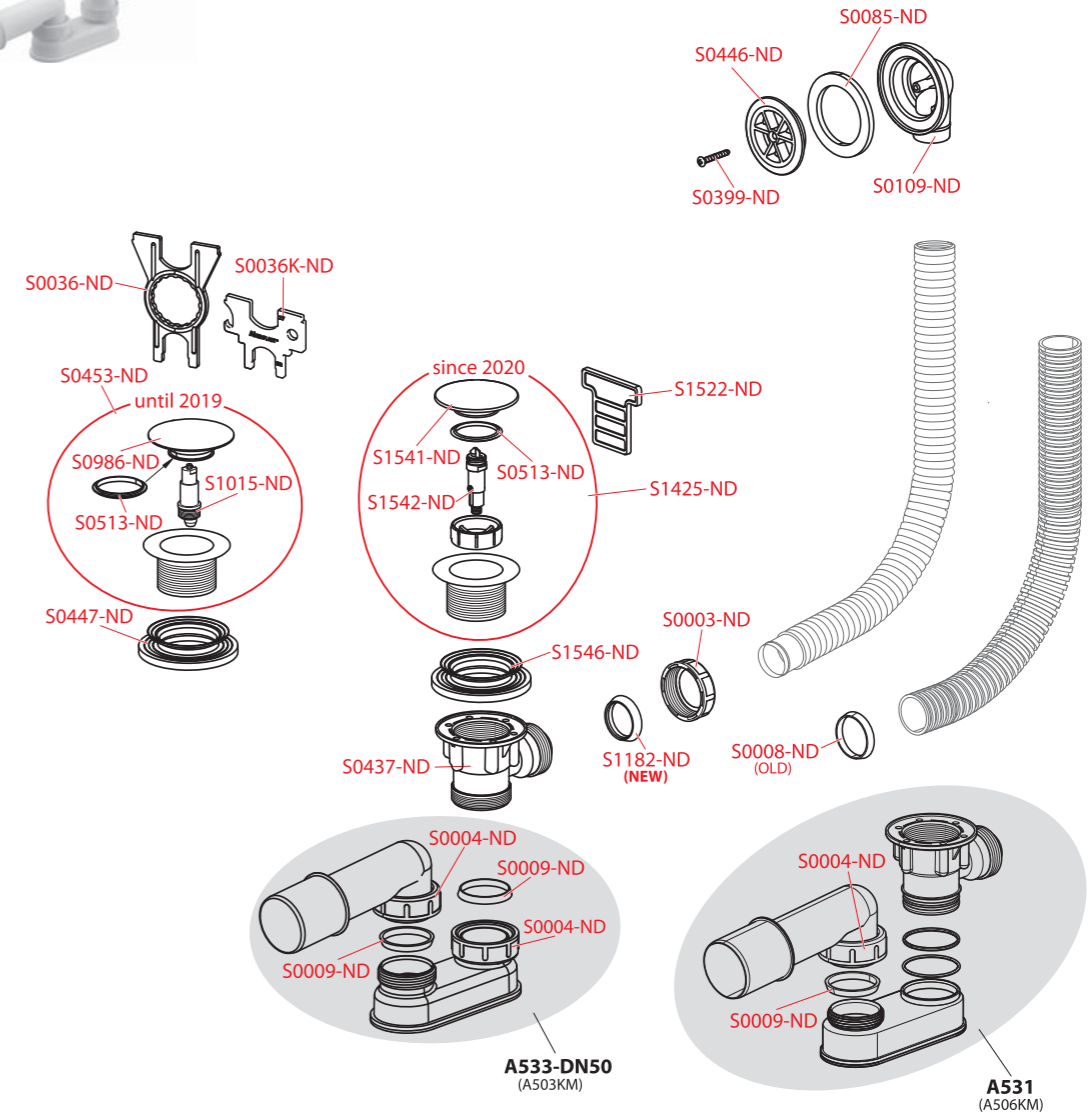
A566



Код	Название
P0038-ND	Заглушка компл. металл (сифоны для ванн A55K, A56K)
P0039B-ND	Заглушка М хром (сифоны для ванн A51CRM, A564CRM1, A565CRM1)
P0041-ND	Кнопка компл. CR A51 (сифоны для ванн A51CR, A54CR)
P0071-ND	Головка A564
P064-ND	Заглушка металл большая (сифоны для ванн A564KM1, A565KM1)
P069-ND	Аэратор
P070-ND	Кнопка для ванны A564
P074-ND	Заглушка, хром для A564CRM2
P075-ND	Заглушка, хром для A564CRM3
P078-ND	Головка
P079-ND	Аэратор удлиненный
P084-ND	Кнопка для ванны металлическая (A564)
P086-ND	Кнопка сифона для ванн доск. пластик
P088-ND	Заглушка KM3
P094-ND	Комплект слива-перелива, вставляющийся A566
S0003-ND	Гайка G1 1/4"
S0004-ND	Гайка G1 1/2" (сифоны для ванн, душевых поддонов, умывальников и моек)
S0008-ND	Прокладка коническая 37x31x5 (сифоны для ванн и умывальника)
S0009-ND	Прокладка коническая 44x39x5 (сифоны для ванн, умывальника, душевых кабин и моек)
S0074-ND	Решетка перелива A51-A56
S0075-ND	Кнопка A55 металл (сифоны для ванн A55K, A56K)
S0079-ND	Гайка
S0082-ND	Прокладка пробки сифона для умывальника

Код	Название
S0084-ND	О-образное кольцо 10x2
S0085-ND	Прокладка 70x50x6 (сифоны для душевых поддонов, ванн, умывальников, моек A461, 2)
S0100-ND	Профильное уплотнение
S0103-ND	Решетка хром
S0160-ND	Винт длинна 33 мм
S0237-ND	Решетка A55 металл
S0316-ND	Винт длинна 40 мм
S0335-ND	Прокладка A55 (сифоны для ванн A55K, A56K)
S0445-ND	Гайка G1 3/4"
S0788-ND	Прокладка перелива A564
S0870-ND	Колено к шлангу
S0871-ND	Заглушка к патрубку
S0918-ND	Зажим гидромассажа
S0946-ND	Прокладка пробки сифонов для ванн
S0952-ND	О-образное кольцо 12.0x2 силикон
S0965-ND	Прокладка пробки сифона для ванн
S0975-ND	О-образное кольцо 10/2
S1022-ND	Кнопка комплектная хром (A51CR, A51CRM, A54CR)
S1025-ND	Решетка водослива
S1076-ND	Кнопка металл (A55K, A55KM, A550K, A550KM, A56K)
S1095-ND	Кнопка хром (A51CR, A51CRM, A54CR, A54CRM)
S1096-ND	Кнопка металл (A55K, A55KM, A550K, A550KM, A56K)
S1182-ND	Прокладка конусная 38x30x7
V0023-ND	Прокладка коническая 56x49x6

A503KM, A506KM



Код	Название
S0003-ND	Гайка G1 1/4"
S0004-ND	Гайка G1 1/2" (сифоны для ванн, душевых поддонов, умывальников и моек)
S0008-ND	Прокладка коническая 37x31x5 (сифоны для ванн и умывальника)
S0009-ND	Прокладка коническая 44x39x5 (сифоны для ванн, умывальника, душевых кабин и моек)
S0036-ND	Ключ для душевого поддона
S0036K-ND	Универсальный ключ для сифонов для душевой кабины и впуск. вентилях, металл
S0085-ND	Прокладка 70x50x6 (сифоны для душевых поддонов, ванн, умывальников, моек A461, 2)
S0109-ND	Перелив
S0399-ND	Винт 4,2x32 DIN 7983 A2 нержавеющая сталь
S0437-ND	Горло донного клапана CLICK/CLACK
S0446-ND	Решетка перелива CLICK/CLACK хром

Код	Название
S0447-ND	Профильное уплотнение белое (A503KM, A506KM)
S0453-ND	Слив CLICK/CLACK 6/4" металл
S0513-ND	Прокладка сифона для умывальника CLICK/CLACK
S0986-ND	Заглушка для ванны и умывальника CLICK/CLACK 6/4" металл
S1015-ND	Механизм CLICK/CLACK
S1182-ND	Прокладка конусная 38x30x7
S1425-ND	Донный клапан сифона для ванны CLICK/CLACK 6/4" пластмассовая вставка
S1522-ND	Ключ донного клапана сифона для ванны 6/4"
S1541-ND	Заглушка CLICK/CLACK A392C (новая)
S1542-ND	Механизм CLICK/CLACK для донного клапана сифона с очисткой сверху A392C, A504CKM, A507CKM, A465C-50
S1546-ND	Прокладка для ванны - повышенная

КОМПЛЕКТУЮЩИЕ

СКРЫТЫЕ СИСТЕМЫ И ИНСТАЛЛЯЦИИ

КНОПКИ УПРАВЛЕНИЯ И СЕНСОРЫ

АРМАТУРА

СИДЕНЬЯ ДЛЯ УНИТАЗА

ВОДООТВОДЯЩИЕ ЖЕЛЮБА

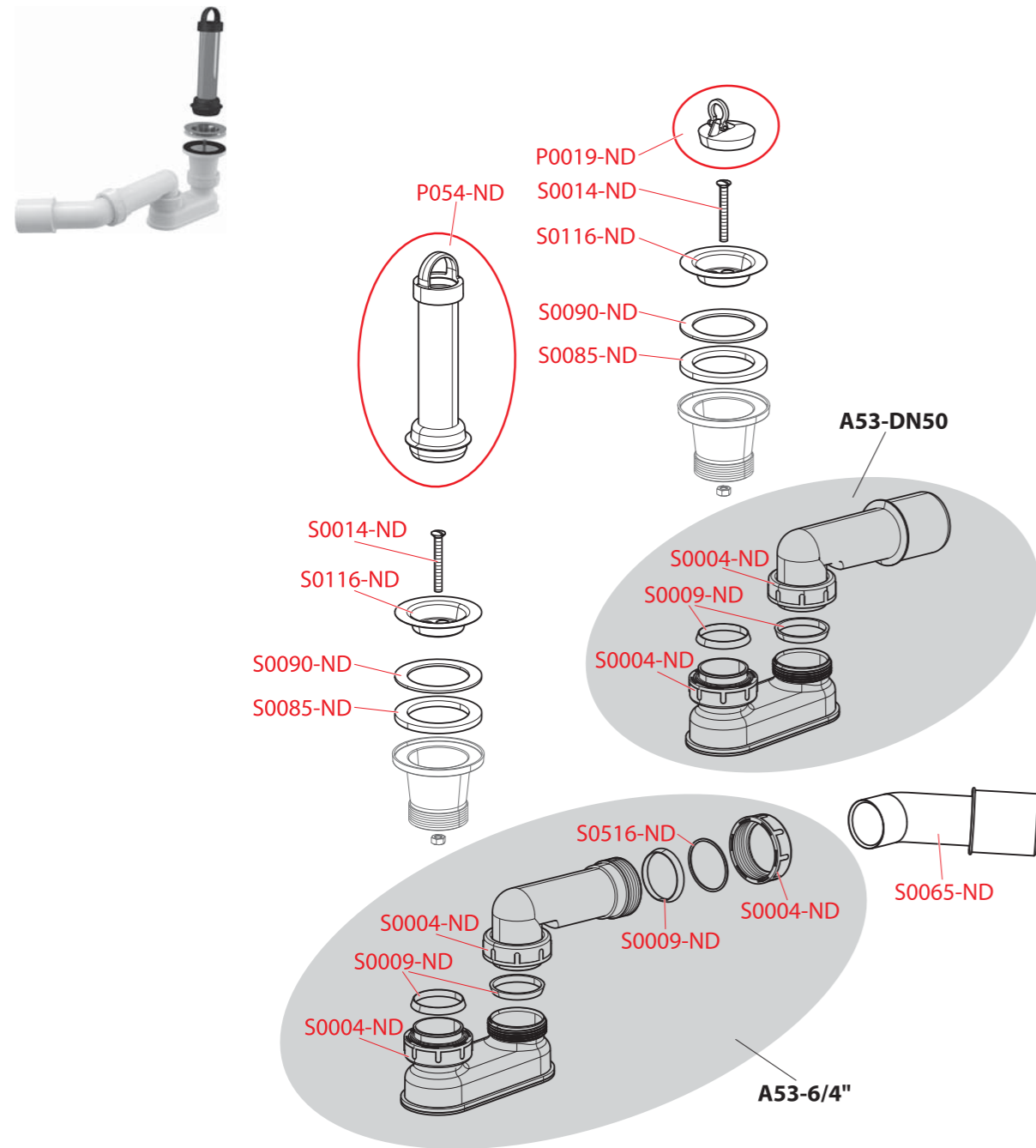
ПОВЕРХНОСТНЫЙ ДРЕНАЖ

СЛИВНЫЕ ТРАПЫ

СИФОНЫ

КОМПЛЕКТУЮЩИЕ ДЛЯ УНИТАЗА

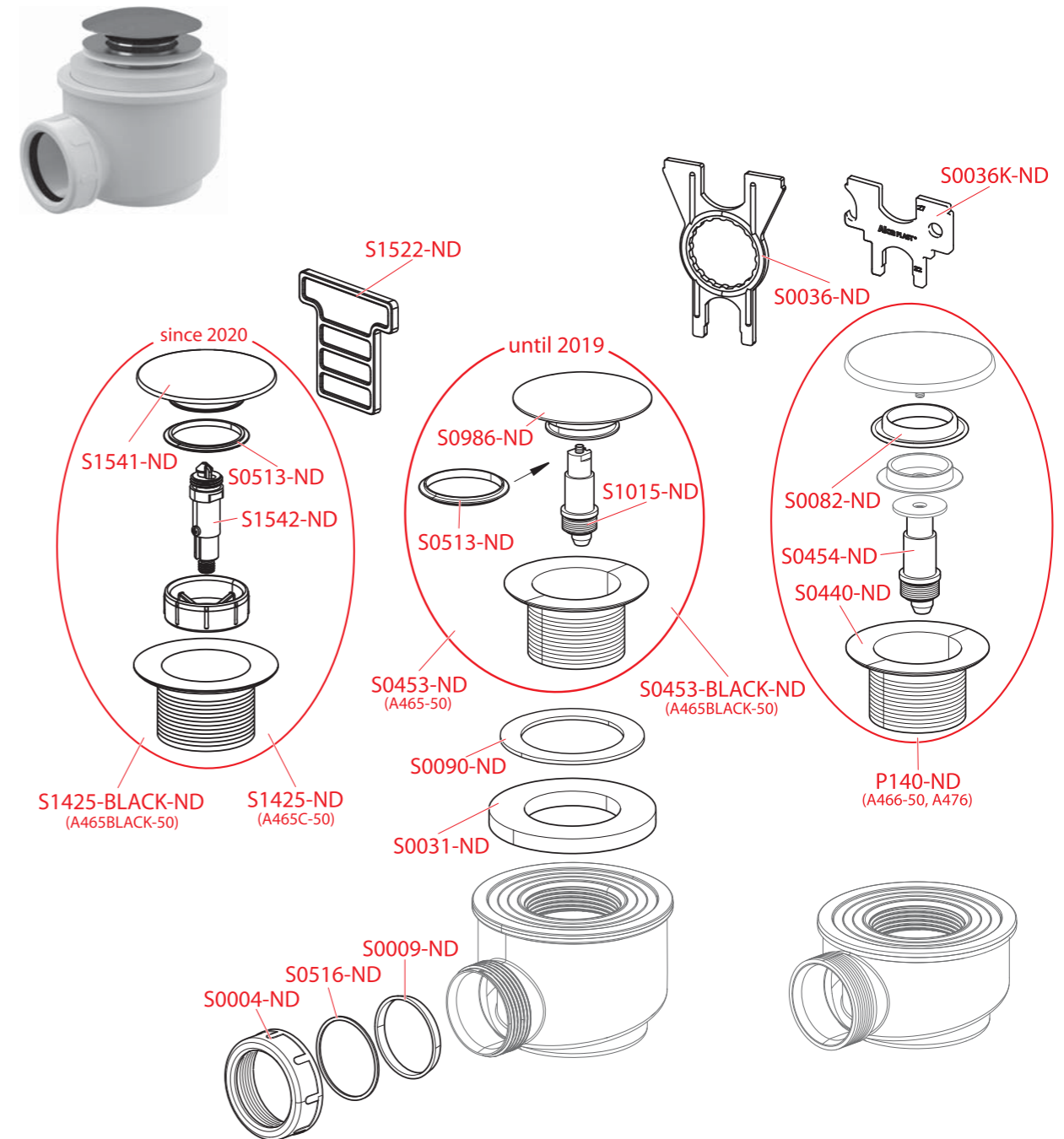
A461, A462



Код	Название
P0019-ND	Заглушка PVC 6/4" (сифоны для моек)
P054-ND	Трубка перелива с пробкой
S0004-ND	Гайка G1 1/2" (сифоны для ванн, душевых поддонов, умывальников и моек)
S0009-ND	Прокладка коническая 44x39x5 (сифоны для ванн, умывальника, душевых кабин и моек)
S0014-ND	Винт M6x50 нержавеющей сталь
S0065-ND	Колено pr. 40/50-45

Код	Название
S0085-ND	Прокладка 70x50x6 (сифоны для душевых поддонов, ванн, умывальников, моек A461, 2)
S0090-ND	Прокладка 70x50x2 (сифоны для душевых поддонов A461, A462, A46, A47, сифоны для моек)
S0116-ND	Решетка Ø70 нержавеющей сталь 6/4"
S0516-ND	Фрикционное кольцо Ø40

A465, A466, A476, A465BLACK



Код	Название
P140-ND	Донный клапан сифона CLICK/CLACK 6/4" комплект пластмасса
S0004-ND	Гайка G1 1/2" (сифоны для ванн, душевых поддонов, умывальников и моек)
S0009-ND	Прокладка коническая 44x39x5 (сифоны для ванн, умывальника, душевых кабин и моек)
S0031-ND	Прокладка 85x49x8 (сифоны для душевых поддонов A46, A47B, A47CR)
S0036-ND	Ключ для душевого поддона
S0036K-ND	Универсальный ключ для сифонов для душевой кабинки и выпуск. вентиля, металл
S0082-ND	Прокладка пробки сифона для умывальника
S0090-ND	Прокладка 70x50x2 (сифоны для душевых поддонов A461, A462, A46, A47, сифоны для моек)
S0440-ND	Решетка CLICK/CLACK
S0453-BLACK-ND	Слив CLICK/CLACK 6/4" металл BLACK

Код	Название
S0453-ND	Слив CLICK/CLACK 6/4" металл
S0454-ND	Механизм CLICK/CLACK пластик
S0513-ND	Прокладка сифона для умывальника CLICK/CLACK
S0516-ND	Фрикционное кольцо Ø40
S0986-ND	Заглушка для ванны и умывальника CLICK/CLACK 6/4" металл
S1015-ND	Механизм CLICK/CLACK
S1425-BLACK-ND	Донный клапан сифона CLICK/CLACK 6/4" комплект металл BLACK
S1425-ND	Донный клапан сифона для ванны CLICK/CLACK 6/4" пластмассовая вставка
S1522-ND	Ключ донного клапана сифона для ванны 6/4"
S1541-ND	Заглушка CLICK/CLACK A392C (новая)
S1542-ND	Механизм CLICK/CLACK для донного клапана сифона с очисткой сверху A392C, A504CKM, A507CKM, A465C-50

КОМПЛЕКТУЮЩИЕ

СКРЫТЫЕ СИСТЕМЫ  
ИНСТАЛЛЯЦИИ

КНОПКИ УПРАВЛЕНИЯ  
И СЕНСОРЫ

АРМАТУРА

СИДЕНЬЯ  
ДЛЯ УНИТАЗА

ВОДООТВОДЯЩИЕ  
ЖЕЛОБА

ПОВЕРХНОСТНЫЙ  
ДРЕНАЖ

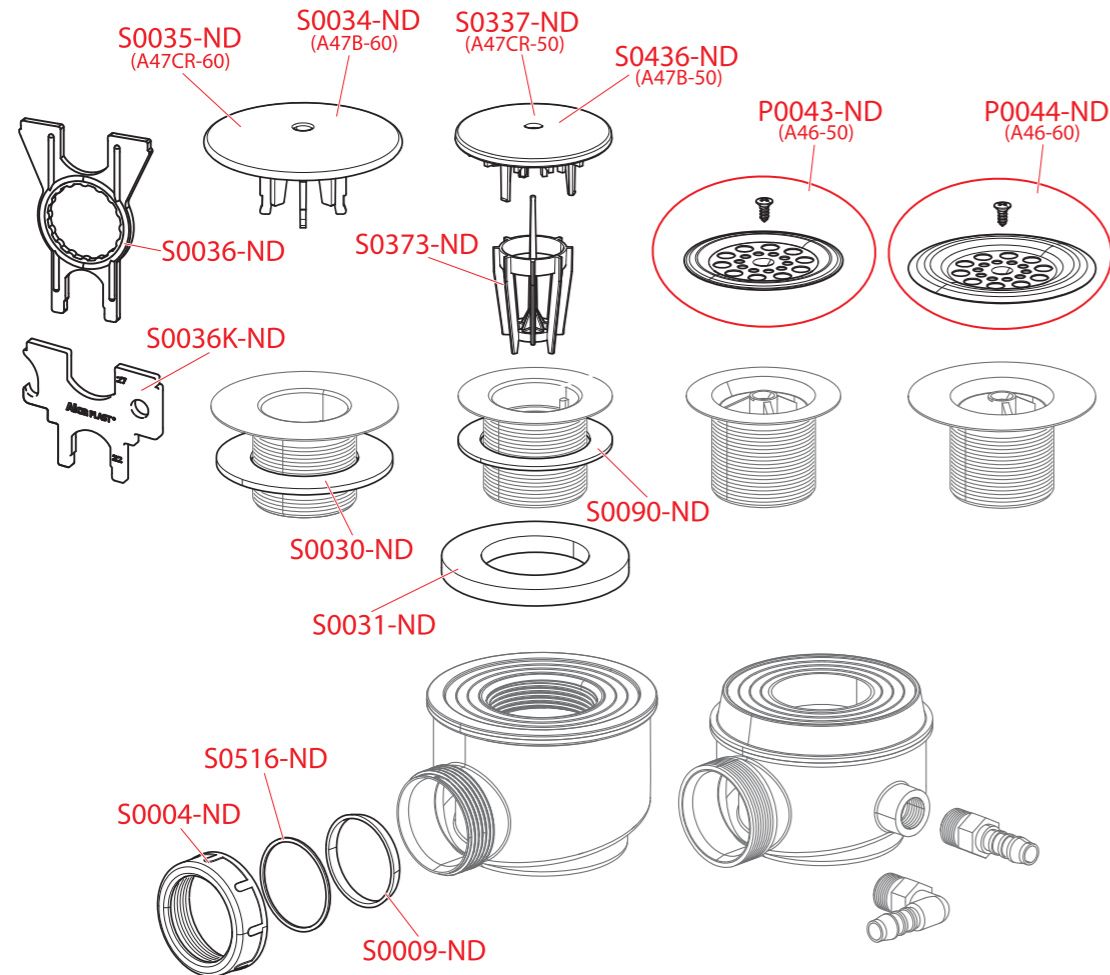
СЛИВНЫЕ ТРАПЫ

СИФОНЫ

КОМПЛЕКТУЮЩИЕ  
ДЛЯ УНИТАЗА



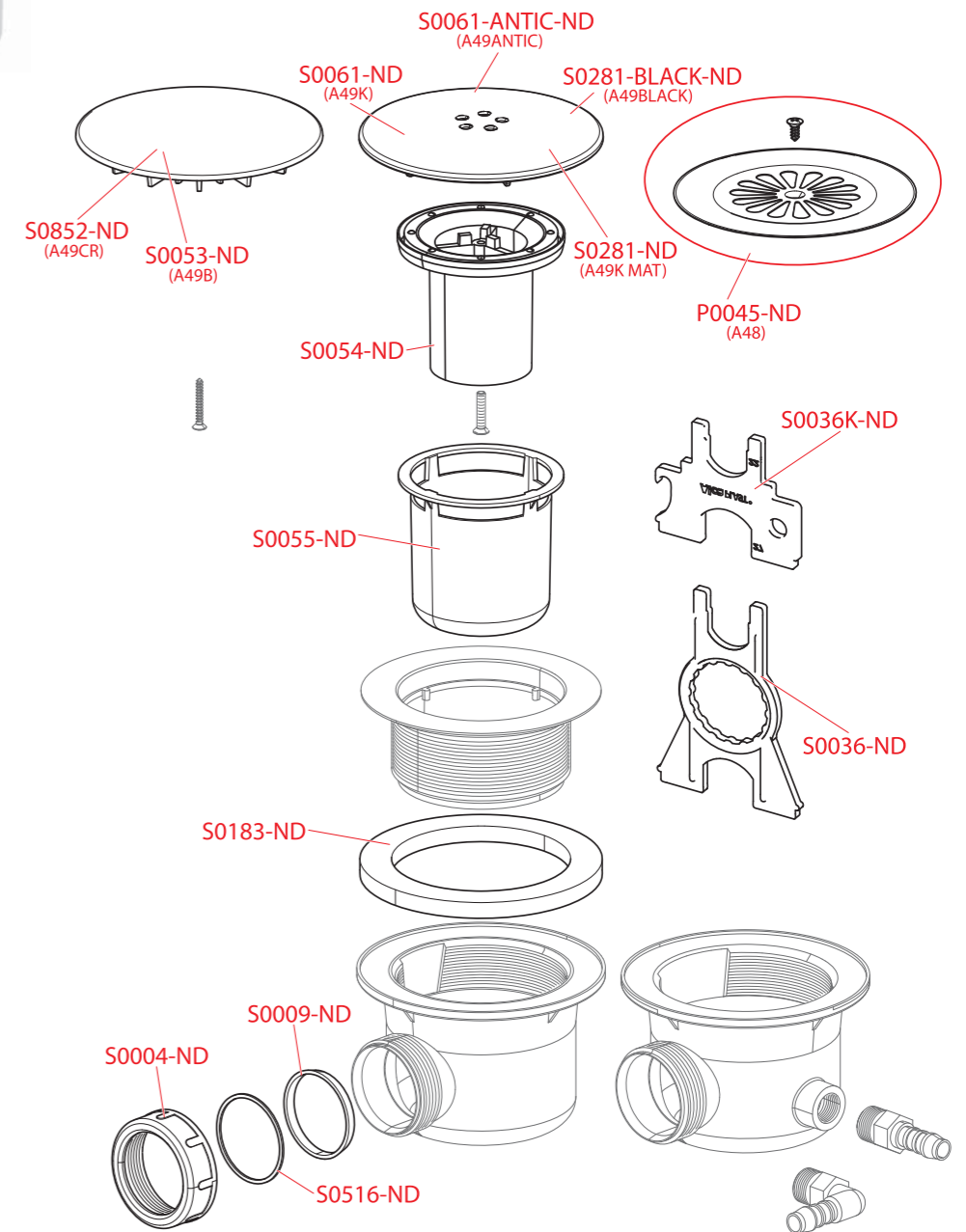
A46, A47B, A47CR



Код	Название
P0043-ND	Решетка сифона Ø50 (A46)
P0044-ND	Решетка сифона Ø60 (A46)
S0004-ND	Гайка G1 1/2" (сифоны для ванн, душевых поддонов, умывальников и моек)
S0009-ND	Прокладка коническая 44×39×5 (сифоны для ванн, умывальника, душевых кабин и моек)
S0030-ND	Прокладка 80×49×2 (сифоны для душевых поддонов A46, A47B, A47CR)
S0031-ND	Прокладка 85×49×8 (сифоны для душевых поддонов A46, A47B, A47CR)
S0034-ND	Крышка сифона Ø60 белая
S0035-ND	Крышка сифона Ø60 хром

Код	Название
S0036-ND	Ключ для душевого поддона
S0036K-ND	Универсальный ключ для сифонов для душевой кабины и впуск. вентиля, металл
S0090-ND	Прокладка 70×50×2 (сифоны для душевых поддонов A461, A462, A46, A47, сифоны для моек)
S0337-ND	Крышка сифона Ø50 хром
S0373-ND	Сетчатый фильтр сифона A47
S0436-ND	Крышка сифона Ø50 белая
S0516-ND	Фрикционное кольцо Ø40

A48, A49



Код	Название
P0045-ND	Решетка сифона Ø90
S0004-ND	Гайка G1 1/2" (сифоны для ванн, душевых поддонов, умывальников и моек)
S0009-ND	Прокладка коническая 44×39×5 (сифоны для ванн, умывальника, душевых кабин и моек)
S0036-ND	Ключ для душевого поддона
S0036K-ND	Универсальный ключ для сифонов для душевой кабины и впуск. вентиля, металл
S0053-ND	Крышка 90 белая
S0054-ND	Впуск
S0055-ND	Котелок

Код	Название
S0061-ANTIC-ND	Крышка 90 металл antic
S0061-ND	Крышка Ø90 металл
S0183-ND	Прокладка 115×85×6 резина (сифоны для душевых поддонов A48, A49B, A49CR, A49K)
S0281-BLACK-ND	Коплачок 90 металл мат, черная-мат
S0281-ND	Крышка Ø90 металл мат
S0516-ND	Фрикционное кольцо Ø40
S0852-ND	Крышка Ø90 хром

КОМПЛЕКТУЮЩИЕ

СКРЫТЫЕ СИСТЕМЫ И ИНСТАЛЛЯЦИИ

КНОПКИ УПРАВЛЕНИЯ И СЕНСОРЫ

АРМАТУРА

СИДЕНЬЯ ДЛЯ УНИТАЗА

ВОДООТВОДЯЩИЕ ЖЕЛЮБА

ПОВЕРХНОСТНЫЙ ДРЕНАЖ

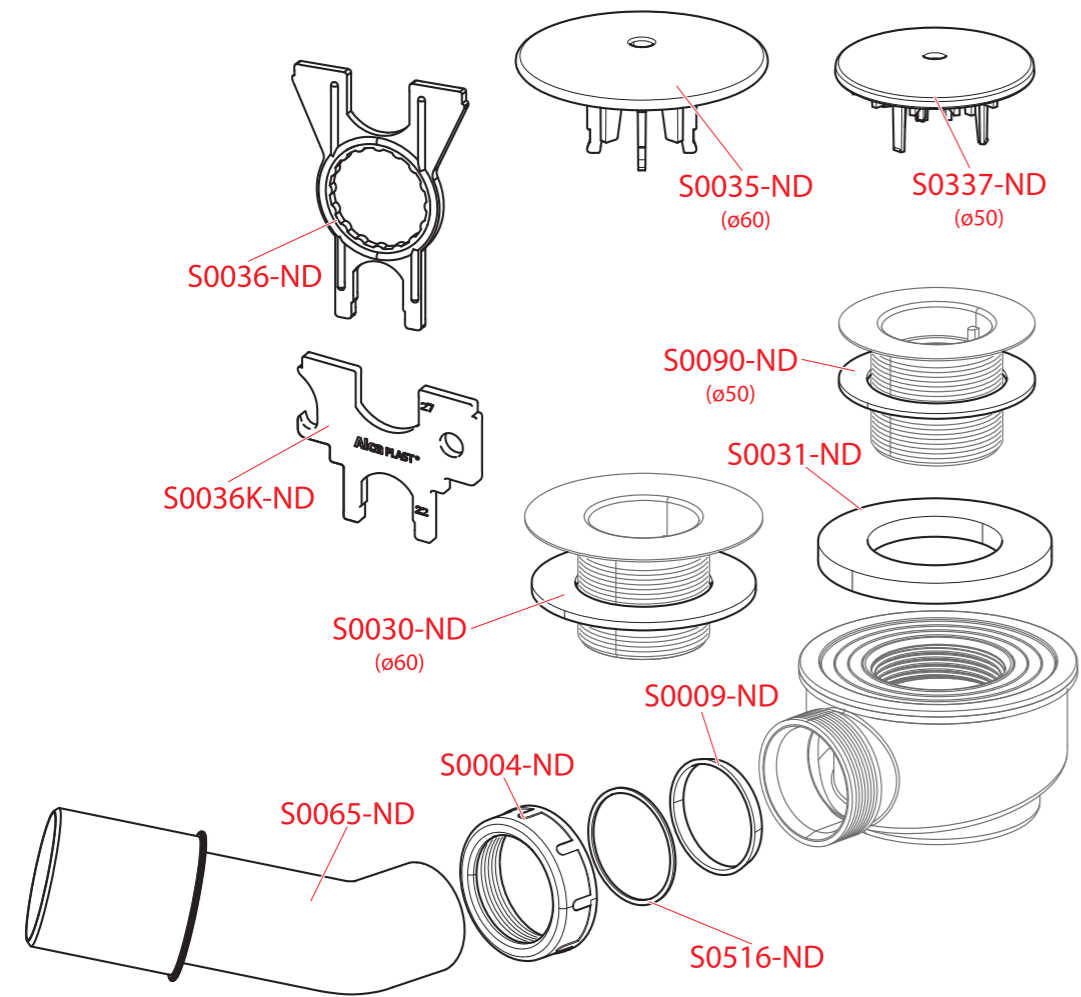
СЛИВНЫЕ ТРАПЫ

СИФОНЫ

КОМПЛЕКТУЮЩИЕ ДЛЯ УНИТАЗА



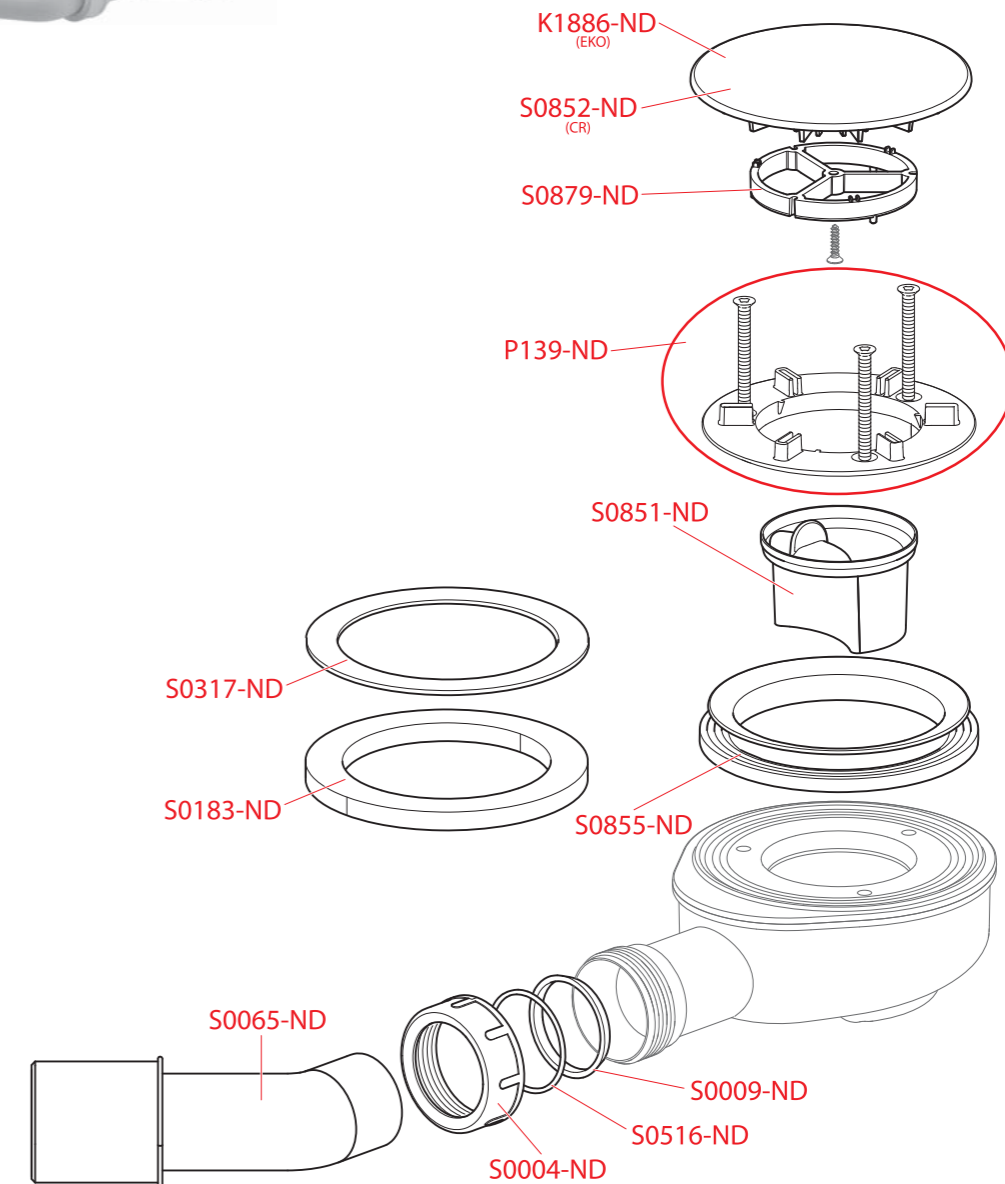
## A471CR



Код	Название
S0004-ND	Гайка G1 1/2" (сифоны для ванн, душевых поддонов, умывальников и моек)
S0009-ND	Прокладка коническая 44x39x5 (сифоны для ванн, мывальника, душевых кабин и моек)
S0030-ND	Прокладка 80x49x2 (сифоны для душевых поддонов A46, A47B, A47CR)
S0031-ND	Прокладка 85x49x8 (сифоны для душевых поддонов A46, A47B, A47CR)
S0035-ND	Крышка сифона Ø60 хром
S0036-ND	Ключ для душевого поддона

Код	Название
S0036K-ND	Универсальный ключ для сифонов для душевой кабины и выпуск. вентиля, металл
S0065-ND	Колено рг. 40/50-45
S0090-ND	Прокладка 70x50x2 (сифоны для душевых поддонов A461, A462, A46, A47, сифоны для моек)
S0337-ND	Крышка сифона Ø50 хром
S0516-ND	Фрикционное кольцо Ø40

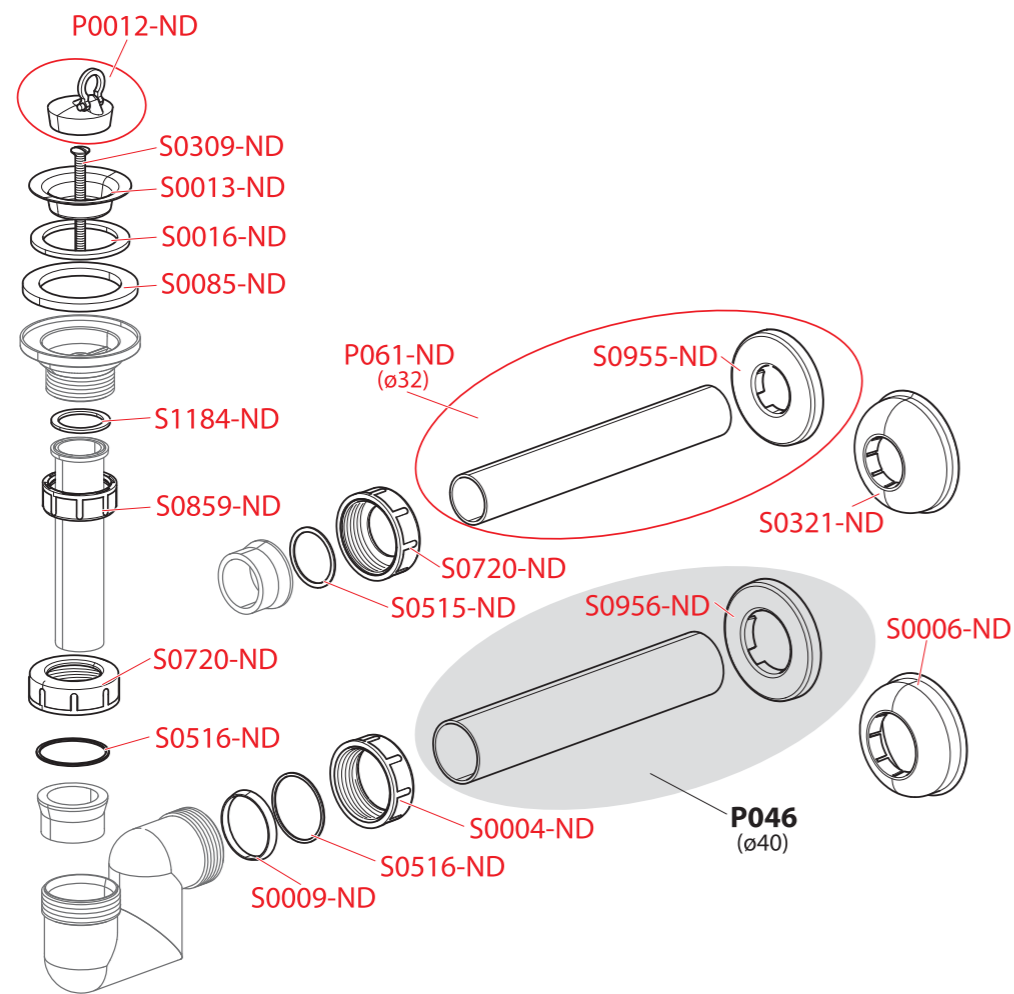
## A491CR, A492CR



Код	Название
K1886-ND	Крышка A49 ЕКО
P139-ND	Кружок сифона комплектный 90 LOW
S0004-ND	Гайка G1 1/2" (сифоны для ванн, душевых поддонов, умывальников и моек)
S0009-ND	Прокладка коническая 44x39x5 (сифоны для ванн, мывальника, душевых кабин и моек)
S0065-ND	Колено рг. 40/50-45
S0183-ND	Прокладка 115x85x6 резина (сифоны для душевых поддонов A48, A49B, A49CR, A49K)

Код	Название
S0317-ND	Прокладка 115x90x2
S0516-ND	Фрикционное кольцо Ø40
S0851-ND	Впуск
S0852-ND	Крышка Ø90 хром
S0855-ND	Прокладка сифона 90 LOW
S0879-ND	Направляющее кольцо

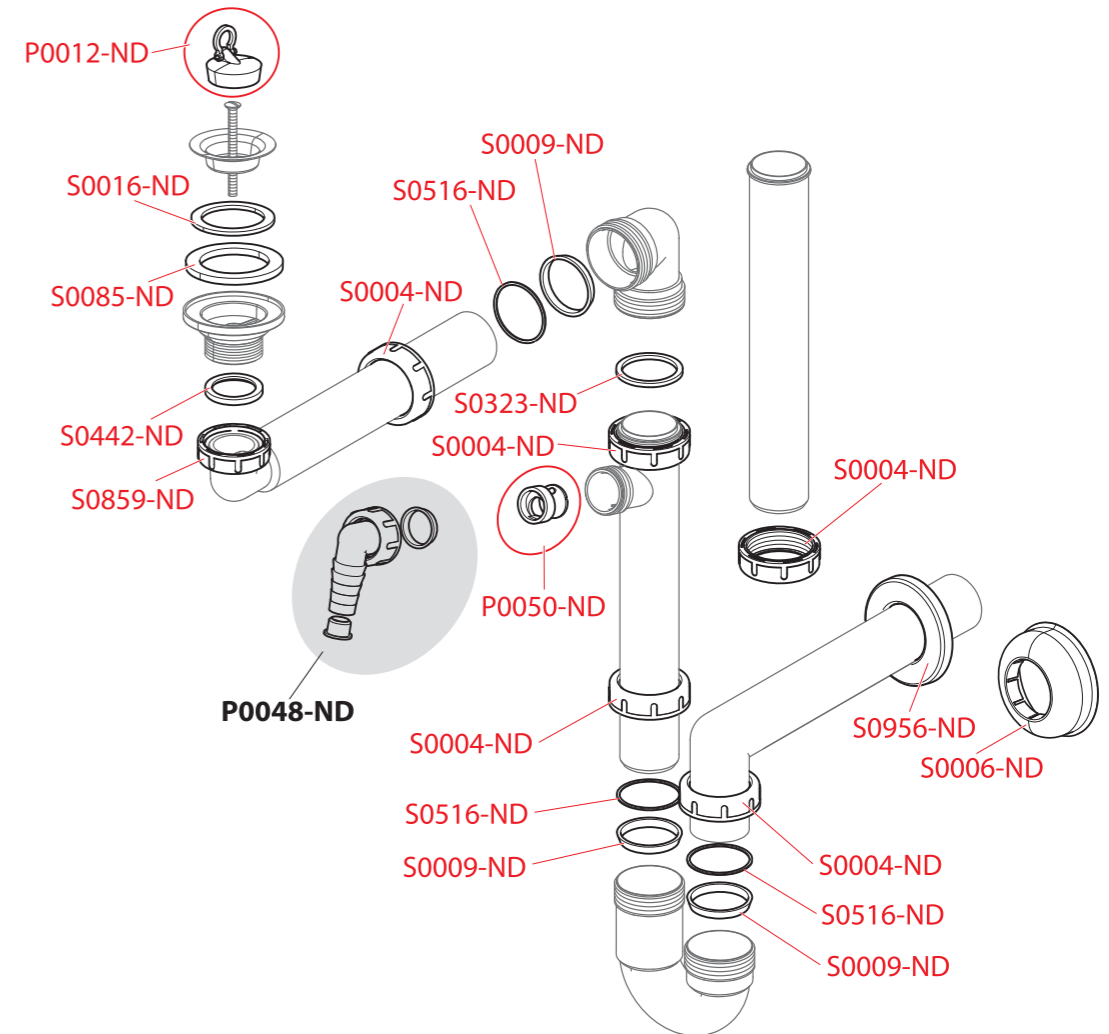
A412, A45F



Код	Название
P0012-ND	Заглушка PVC 5/4" (сифоны для умывальника)
P061-ND	Трубка Ø32 с обрамлением
S0004-ND	Гайка G1 1/2" (сифоны для ванн, душевых поддонов, умывальников и моек)
S0006-ND	Крышка Ø40
S0009-ND	Прокладка коническая 44×39×5 (сифоны для ванн, умывальника, душевых кабин и моек)
S0013-ND	Решетка сифона нержавеющая сталь 5/4" (сифоны для умыв.)
S0016-ND	Прокладка 60×45,5×2 (сифоны для умывальника)
S0085-ND	Прокладка 70×50×6 (сифоны для душевых поддонов, ванн, умывальников, моек A461, 2)

Код	Название
S0309-ND	Винт М6×80 нержавеющей стали (сифоны для умывальника)
S0321-ND	Колпачок Ø32
S0515-ND	Фрикционное кольцо Ø32
S0516-ND	Фрикционное кольцо Ø40
S0720-ND	Гайка G1 1/2" Ø32
S0859-ND	Гайка G1 1/4" высокая
S0955-ND	Обрамление Ø32
S0956-ND	Обрамление Ø40
S1184-ND	Прокладка G5/4"

A413, A434, A872P



Код	Название
P0012-ND	Заглушка PVC 5/4" (сифоны для умывальника)
P0050-ND	Вставка + заслонка
S0004-ND	Гайка G1 1/2" (сифоны для ванн, душевых поддонов, умывальников и моек)
S0006-ND	Крышка Ø40
S0009-ND	Прокладка коническая 44×39×5 (сифоны для ванн, умывальника, душевых кабин и моек)
S0016-ND	Прокладка 60×45,5×2 (сифоны для умывальника)

Код	Название
S0085-ND	Прокладка 70×50×6 (сифоны для душевых поддонов, ванн, умывальников, моек A461, 2)
S0323-ND	Прокладка 45×37×3
S0442-ND	Прокладка 39×30×4
S0516-ND	Фрикционное кольцо Ø40
S0859-ND	Гайка G1 1/4" высокая
S0956-ND	Обрамление Ø40

КОМПЛЕКТУЮЩИЕ

СКРЫТЫЕ СИСТЕМЫ И ИНСТАЛЛЯЦИИ

КНОПКИ УПРАВЛЕНИЯ И СЕНСОРЫ

АРМАТУРА

СИДЕНЬЯ ДЛЯ УНИТАЗА

ВОДООТВЕДЛЯЮЩИЕ ЖЕЛЮБА

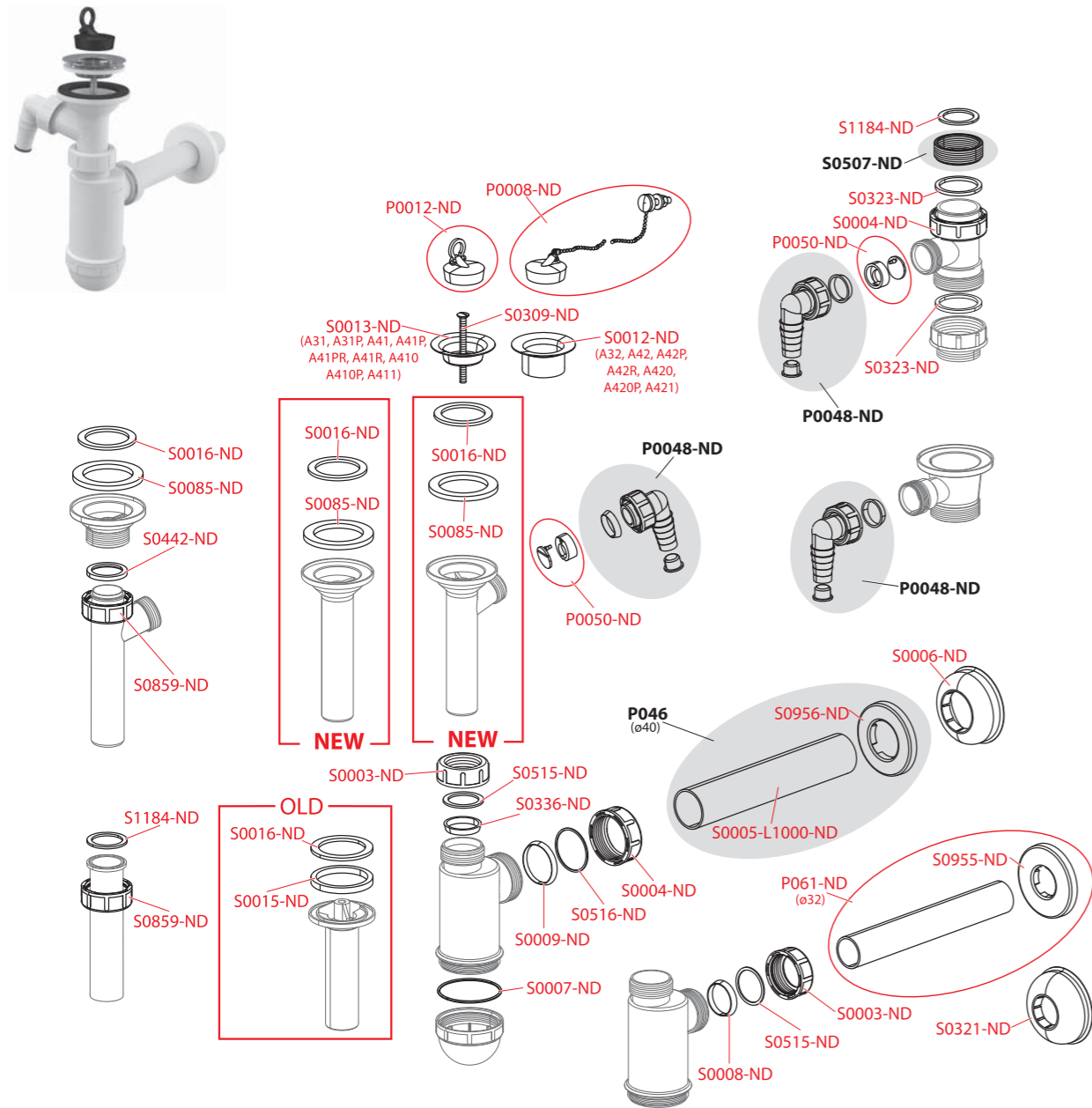
ПОВЕРХНОСТНЫЙ ДРЕНАЖ

СЛИВНЫЕ ТРАПЫ

СИФОНЫ

КОМПЛЕКТУЮЩИЕ ДЛЯ УНИТАЗА

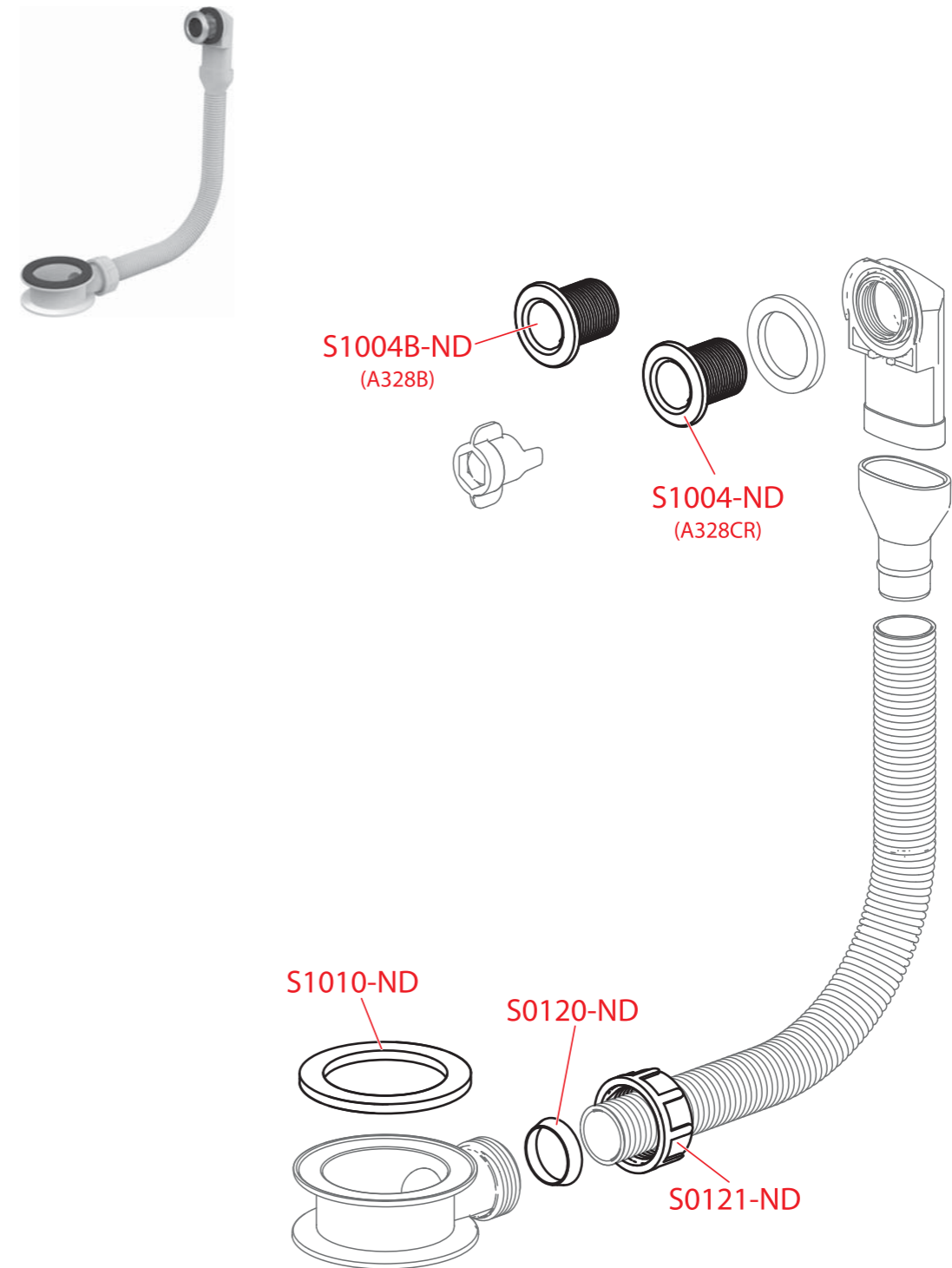
**A31, A32, A41, A42, A43, A300, A31P, A410, A411, A41P, A41R, A420, A421, A42P, A42R, A430, A43P, A410P, A41PR, A420P, A430P**



Код	Название
P0008-ND	Заглушка с цепочкой (сифоны для умывальника)
P0012-ND	Заглушка PVC 5/4" (сифоны для умывальника)
P0050-ND	Вставка + заслонка
P061-ND	Трубка Ø32 с обрамлением
S0003-ND	Гайка G1 1/4"
S0004-ND	Гайка G1 1/2" (сифоны для ванн, душевых поддонов, умывальников и моек)
S0005-L1000-ND	Трубка ПВХ DN40; L = 1000
S0006-ND	Крышка Ø40
S0007-ND	О-образное кольцо 57x2 (сифоны для умывальника)
S0008-ND	Прокладка коническая 37x31x5 (сифоны для ванн и умывальника)
S0009-ND	Прокладка коническая 44x39x5 (сифоны для ванн, умывальника, душевых кабин и моек)
S0012-ND	Решетка сифона пластик
S0013-ND	Решетка сифона нержавеющая сталь 5/4" (сифоны для умыв.)

Код	Название
S0015-ND	Прокладка 60x50x6 (сифоны для умывальника)
S0016-ND	Прокладка 60x45,5x2 (сифоны для умывальника)
S0085-ND	Прокладка 70x50x6 (сифоны для душевых поддонов, ванн, умывальников, моек A461, 2)
S0309-ND	Винт M6x80 нержавеющая сталь (сифоны для умывальника)
S0321-ND	Колпачок Ø32
S0323-ND	Прокладка 45x37x3
S0336-ND	Прокладка коническая белая
S0442-ND	Прокладка 39x30x4
S0515-ND	Фрикционное кольцо Ø32
S0516-ND	Фрикционное кольцо Ø40
S0859-ND	Гайка G1 1/4" высокая
S0955-ND	Обрамление Ø32
S0956-ND	Обрамление Ø40
S1184-ND	Прокладка G5/4"

**A328B, A328CR**



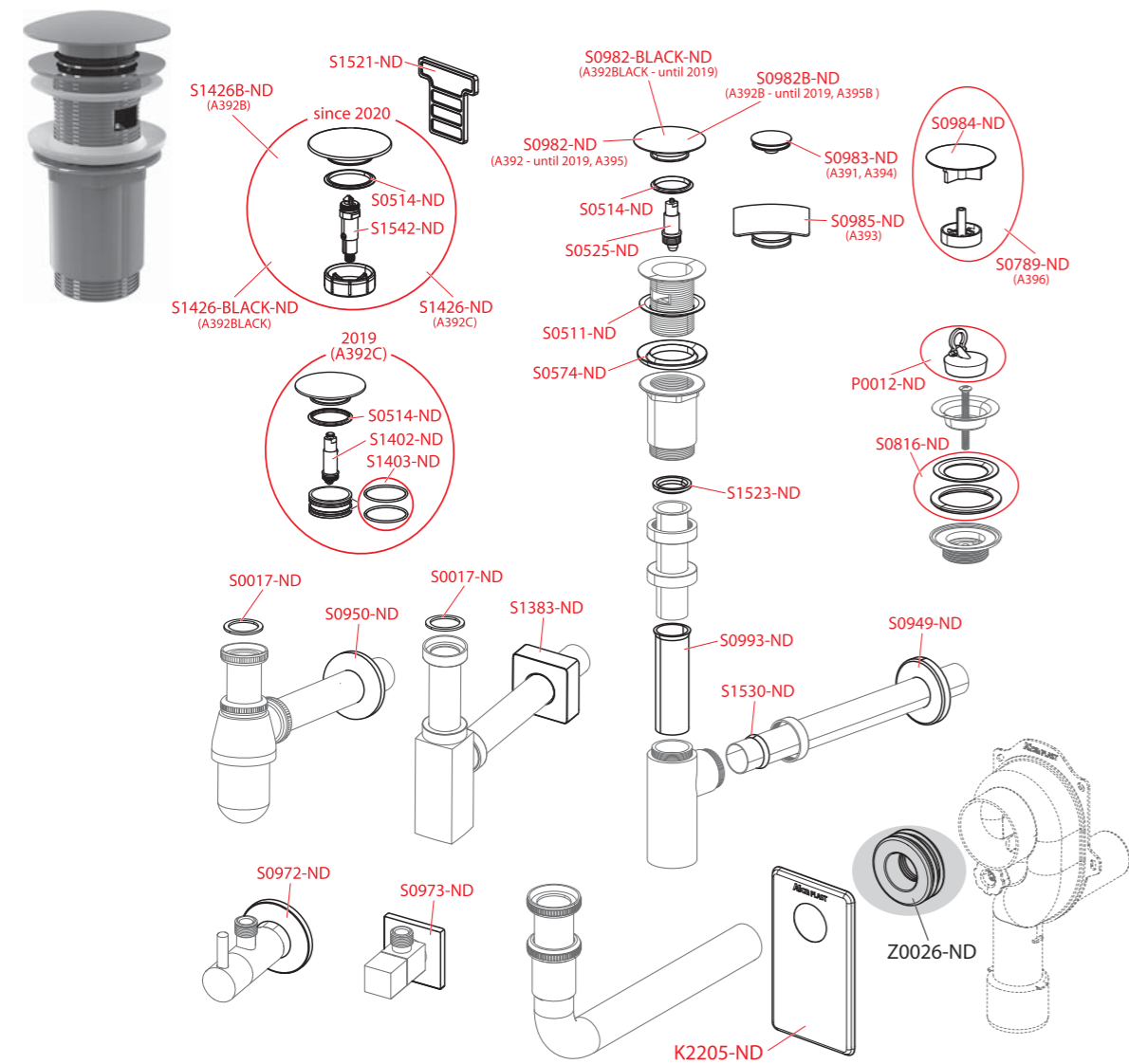
Код	Название
S0120-ND	Прокладка коническая 28x25x5 (сифоны для умывальников и моек)
S0121-ND	Гайка G1"
S1004-ND	Обрамление перелива Alca-хром
S1004B-ND	Обрамление перелива Alca-белое
S1010-ND	Прокладка 69x50x4 XPE

КОМПЛЕКТУЮЩИЕ  
СКРЫТЫЕ СИСТЕМЫ  
ИНСТАЛЛЯЦИИ  
КНОПКИ УПРАВЛЕНИЯ  
И СЕНСОРЫ  
АРМАТУРА  
СИДЕНЬЯ  
ДЛЯ УНИТАЗА  
ВОДООТВОДЯЩИЕ  
ЖЕЛОБА  
ПОВЕРХНОСТНЫЙ  
ДРЕНАЖ  
СЛИВНЫЕ ТРАПЫ  
КОМПЛЕКТУЮЩИЕ  
ДЛЯ УНИТАЗА

**СИФОНЫ**



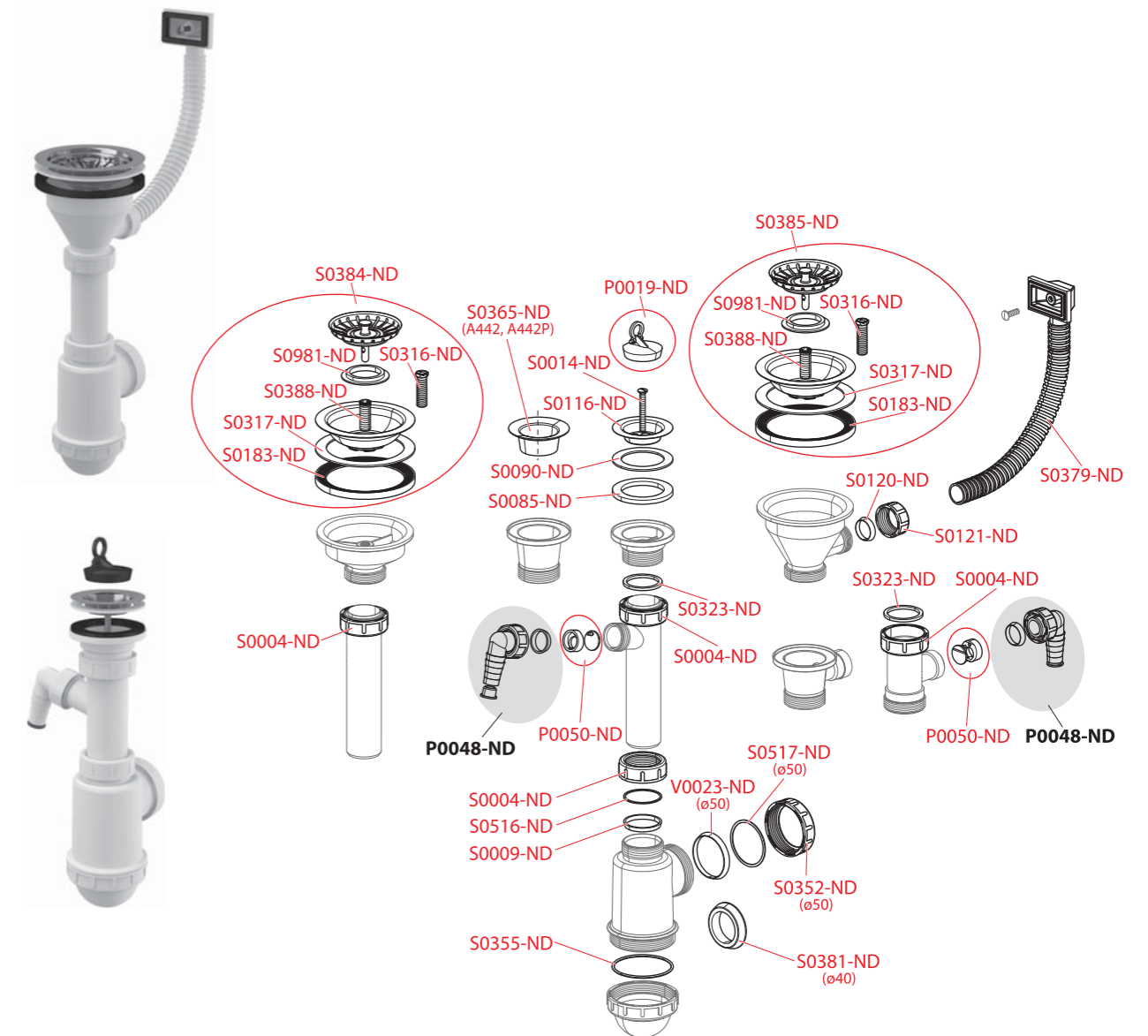
A39, A390, A391, A392, A392ANTIC, A392B, A392BLACK, A392C, A393, A394, A395, A395B, A396, A400, A400B, A401, A402, A403, A431, A432, A437, A438, A439, A4000, A4000B, A4320, ARV001, ARV002



Код	Название
K2205-ND	Доска из нержавеющей стали для A438
P0012-ND	Заглушка PVC 5/4" (сифоны для умывальника)
S0017-ND	Прокладка 39x28x2 (сифоны для умывальника)
S0511-ND	Прокладка для решетки
S0514-ND	Прокладка слива для умывальника CLICK/CLACK
S0525-ND	Механизм CLICK/CLACK
S0574-ND	Профильное уплотнение для A391, A392
S0789-ND	Заглушка A396
S0816-ND	Комплект прокладок для A439
S0949-ND	Обрамление для A400
S0950-ND	Обрамление для A431
S0972-ND	Обрамление для ARV001
S0973-ND	Обрамление для ARV002
S0982-BLACK-ND	Заглушка CLICK/CLACK A392BLACK
S0982-ND	Заглушка CLICK/CLACK A392, A395
S0982B-ND	Заглушка CLICK/CLACK A392, A395 белая
S0983-ND	Заглушка CLICK/CLACK A391, A394

Код	Название
S0984-ND	Заглушка CLICK/CLACK A396
S0985-ND	Заглушка CLICK/CLACK A393
S0993-ND	Гидрозатвор A400 пластиковая трубка
S1383-ND	Обрамление для A401
S1402-ND	Механизм CLICK/CLACK для донного клапана сифона с очисткой сверху A392C, A504CKM, A507CKM
S1403-ND	О-кружок для A392C донного клапана сифона для умывальника CLICK/CLACK 5/4" металл, большой, 2 шт
S1426-BLACK-ND	Заглушка CLICK/CLACK A392BLACK (новая)
S1426-ND	Заглушка CLICK/CLACK A392C (новая)
S1426B-ND	Заглушка CLICK/CLACK A392B (новая)
S1521-ND	Ключ донного клапана сифона для умывальника 5/4"
S1523-ND	Прокладка по форме для металлических сифонов для умывальника
S1530-ND	Прокладка конусная для металлических сифонов для умывальника
S1542-ND	Механизм CLICK/CLACK для донного клапана сифона с очисткой сверху A392C, A504CKM, A507CKM, A465C-50

A33, A34, A37, A38, A331, A33P, A441, A442, A443, A444, A446, A447, A441P, A442P, A443P, A444P, A446P, A447P



Код	Название
P0019-ND	Заглушка PVC 6/4" (сифоны для моек)
P0050-ND	Вставка + заслонка
S0004-ND	Гайка G1 1/2" (сифоны для ванн, душевых поддонов, умывальников и моек)
S0009-ND	Прокладка коническая 44x39x5 (сифоны для ванн, умывальника, душевых кабин и моек)
S0014-ND	Винт M6x50 нержавеющая сталь
S0085-ND	Прокладка 70x50x6 (сифоны для душевых поддонов, ванн, умывальников, моек A461, 2)
S0090-ND	Прокладка 70x50x2 (сифоны для душевых поддонов A461, A462, A46, A47, сифоны для моек)
S0116-ND	Решетка Ø70 нержавеющая сталь 6/4"
S0120-ND	Прокладка коническая 28x25x5 (сифоны для умывальников и моек)
S0121-ND	Гайка G1"
S0183-ND	Прокладка 115x85x6 резина (сифоны для душевых поддонов A48, A49B, A49CR, A49K)

Код	Название
S0316-ND	Винт длина 40 мм
S0317-ND	Прокладка 115x90x2
S0323-ND	Прокладка 45x37x3
S0352-ND	Гайка G 2"
S0355-ND	О-образное кольцо 66 x 2,5 (сифоны для моек)
S0365-ND	Решетка 6/4" пластик
S0379-ND	Водослив для донного клапана сифона для мойки
S0381-ND	Подсоединение 50/40 белое (сифоны для моек)
S0384-ND	Решетка для A37 Ø115
S0385-ND	Решетка для A38 Ø115
S0388-ND	Винт слива
S0516-ND	Фрикционное кольцо Ø40
S0517-ND	Фрикционное кольцо Ø50
S0981-ND	Прокладка пробки сифона мойка Ø115
V0023-ND	Прокладка коническая 56x49x6

КОМПЛЕКТУЮЩИЕ

СКРЫТЫЕ СИСТЕМЫ И ИНСТАЛЛЯЦИИ

КНОПКИ УПРАВЛЕНИЯ И СЕНСОРЫ

АРМАТУРА

СИДЕНЬЯ ДЛЯ УНИТАЗА

ВОДООТВОДЯЩИЕ ЖЕЛЮБА

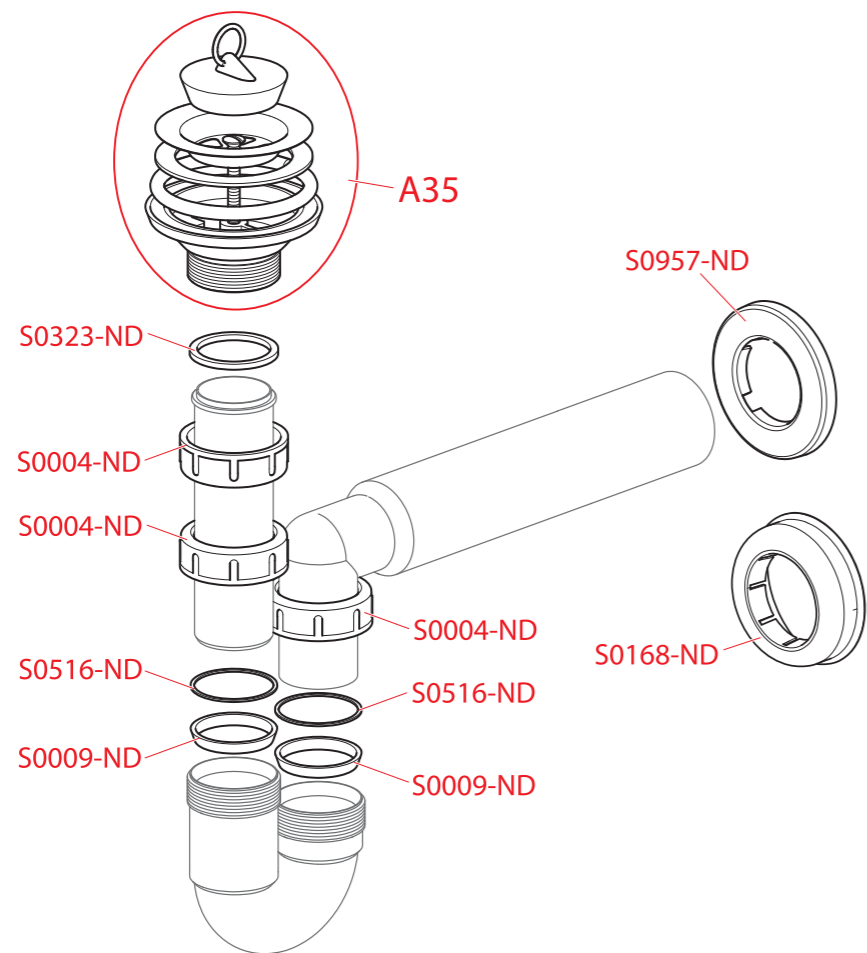
ПОВЕРХНОСТНЫЙ ДРЕНАЖ

СЛИВНЫЕ ТРАПЫ

СИФОНЫ

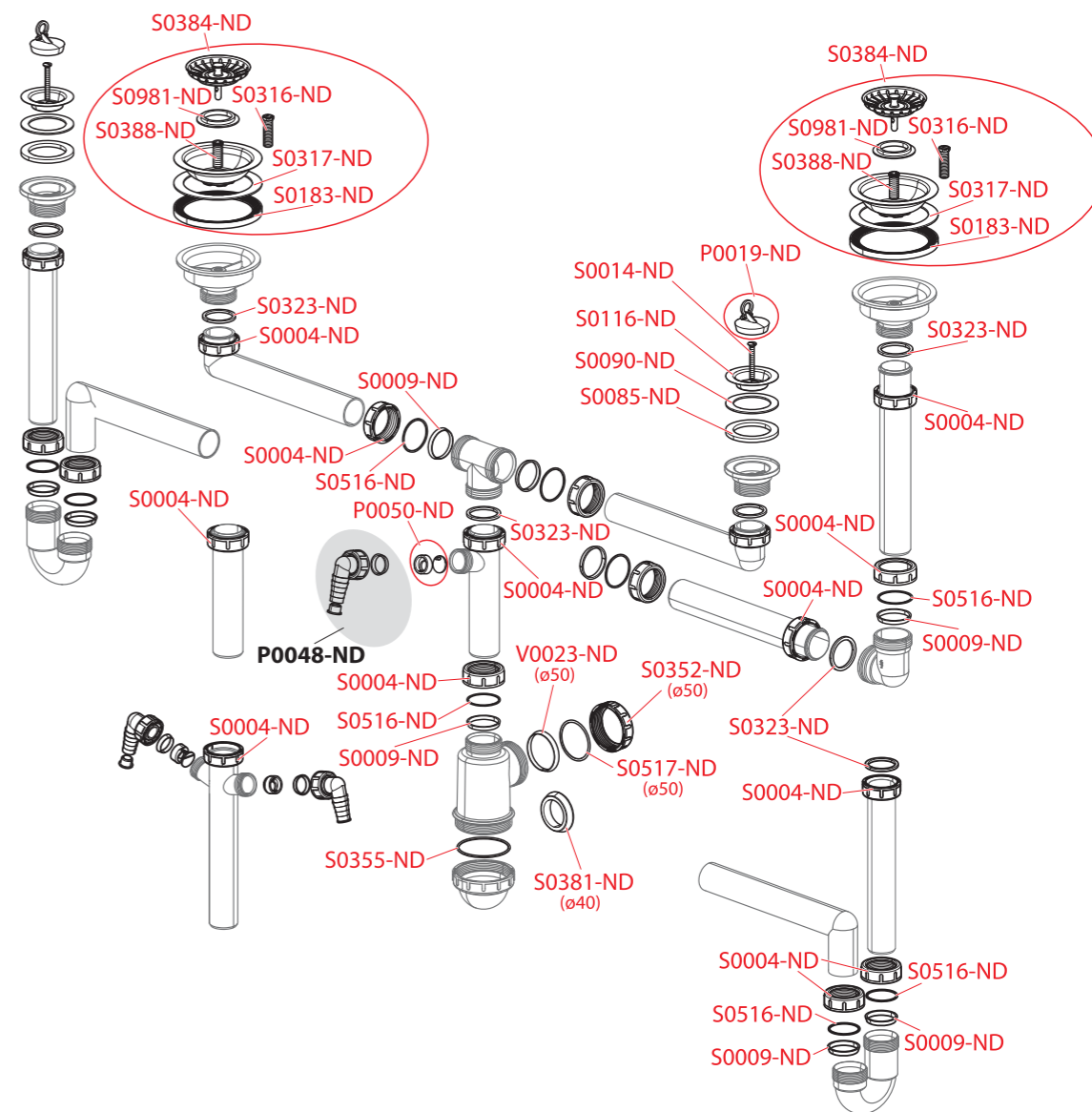
КОМПЛЕКТУЮЩИЕ ДЛЯ УНИТАЗА

A464



Код	Название
A35	Слив мойки 6/4" с нержавеющей решеткой Ø80
S0004-ND	Гайка G1 1/2" (сифоны для ванн, душевых поддонов, умывальников и моек)
S0009-ND	Прокладка коническая 44x39x5 (сифоны для ванн, мывальника, душевых кабин и моек)
S0168-ND	Колпачок Ø50 (сифоны для моек)
S0323-ND	Прокладка 45x37x3
S0516-ND	Фрикционное кольцо Ø40
S0957-ND	Обрамление Ø50

A448, A449, A448P, A449P, A453P, A454P, A8000



Код	Название
P0019-ND	Заглушка PVC 6/4" (сифоны для моек)
P0050-ND	Вставка + заслонка
S0004-ND	Гайка G1 1/2" (сифоны для ванн, душевых поддонов, умывальников и моек)
S0009-ND	Прокладка коническая 44x39x5 (сифоны для ванн, мывальника, душевых кабин и моек)
S0014-ND	Винт M6x50 нержавеющая сталь
S0085-ND	Прокладка 70x50x6 (сифоны для душевых поддонов, ванн, умывальников, моек A461, 2)
S0090-ND	Прокладка 70x50x2 (сифоны для душевых поддонов A461, A462, A46, A47, сифоны для моек)
S0116-ND	Решетка Ø70 нержавеющая сталь 6/4"
S0183-ND	Прокладка 115x85x6 резина (сифоны для душевых поддонов A48, A49B, A49CR, A49K)

Код	Название
S0316-ND	Винт длина 40 мм
S0317-ND	Прокладка 115x90x2
S0323-ND	Прокладка 45x37x3
S0352-ND	Гайка G 2"
S0355-ND	О-образное кольцо 66 x 2,5 (сифоны для моек)
S0381-ND	Подсоединение 50/40 белое (сифоны для моек)
S0384-ND	Решетка для A37 Ø115
S0388-ND	Винт слива
S0516-ND	Фрикционное кольцо Ø40
S0517-ND	Фрикционное кольцо Ø50
S0981-ND	Прокладка пробки сифона мойка Ø115
V0023-ND	Прокладка коническая 56x49x6

КОМПЛЕКТУЮЩИЕ

СКРЫТЫЕ СИСТЕМЫ И ИНСТАЛЛЯЦИИ

КНОПКИ УПРАВЛЕНИЯ И СЕНСОРЫ

АРМАТУРА

СИДЕНЬЯ ДЛЯ УНИТАЗА

ВОДООТВОДЯЩИЕ ЖЕЛЮБА

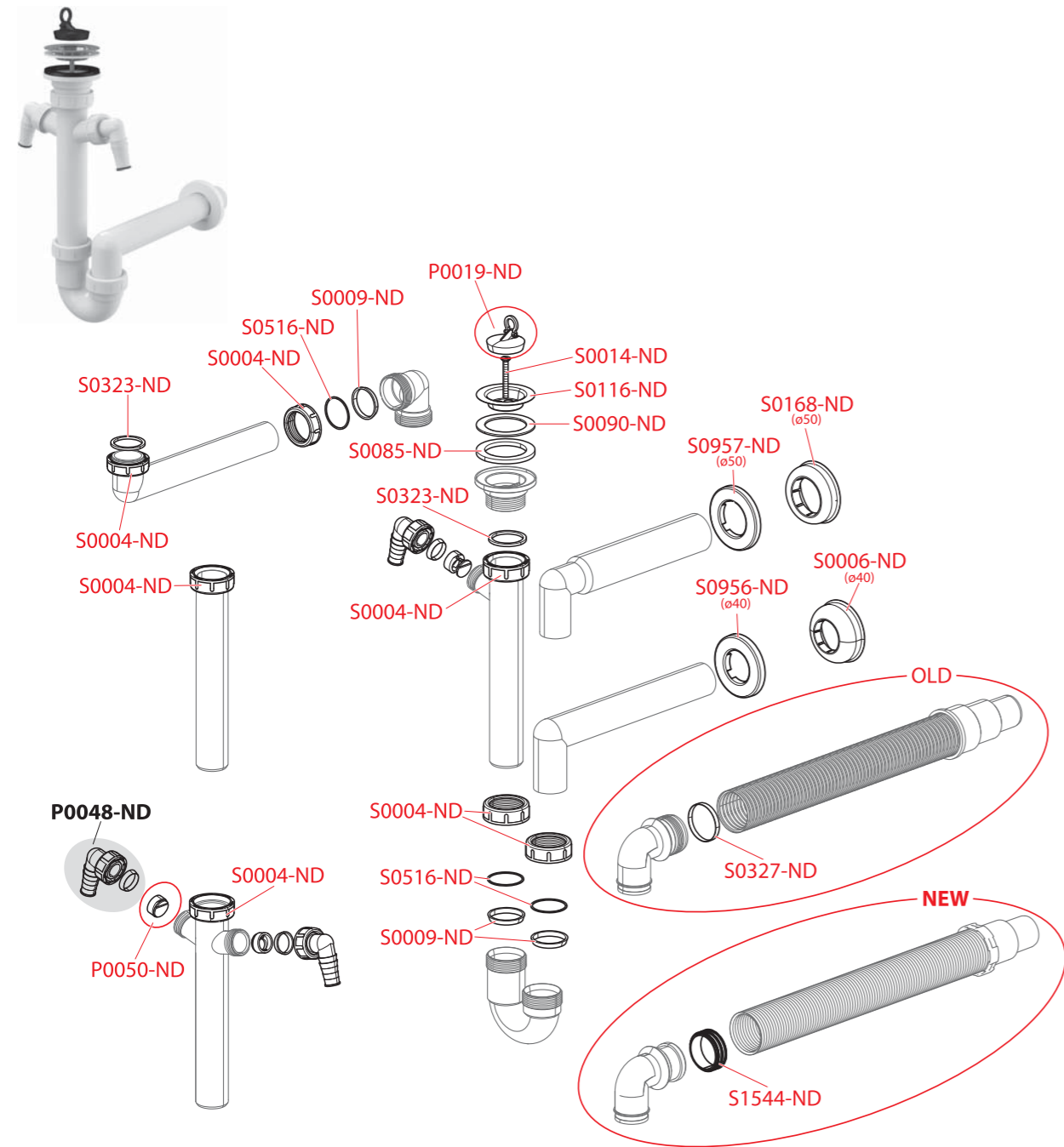
ПОВЕРХНОСТНЫЙ ДРЕНАЖ

СЛИВНЫЕ ТРАПЫ

СИФОНЫ

КОМПЛЕКТУЮЩИЕ ДЛЯ УНИТАЗА

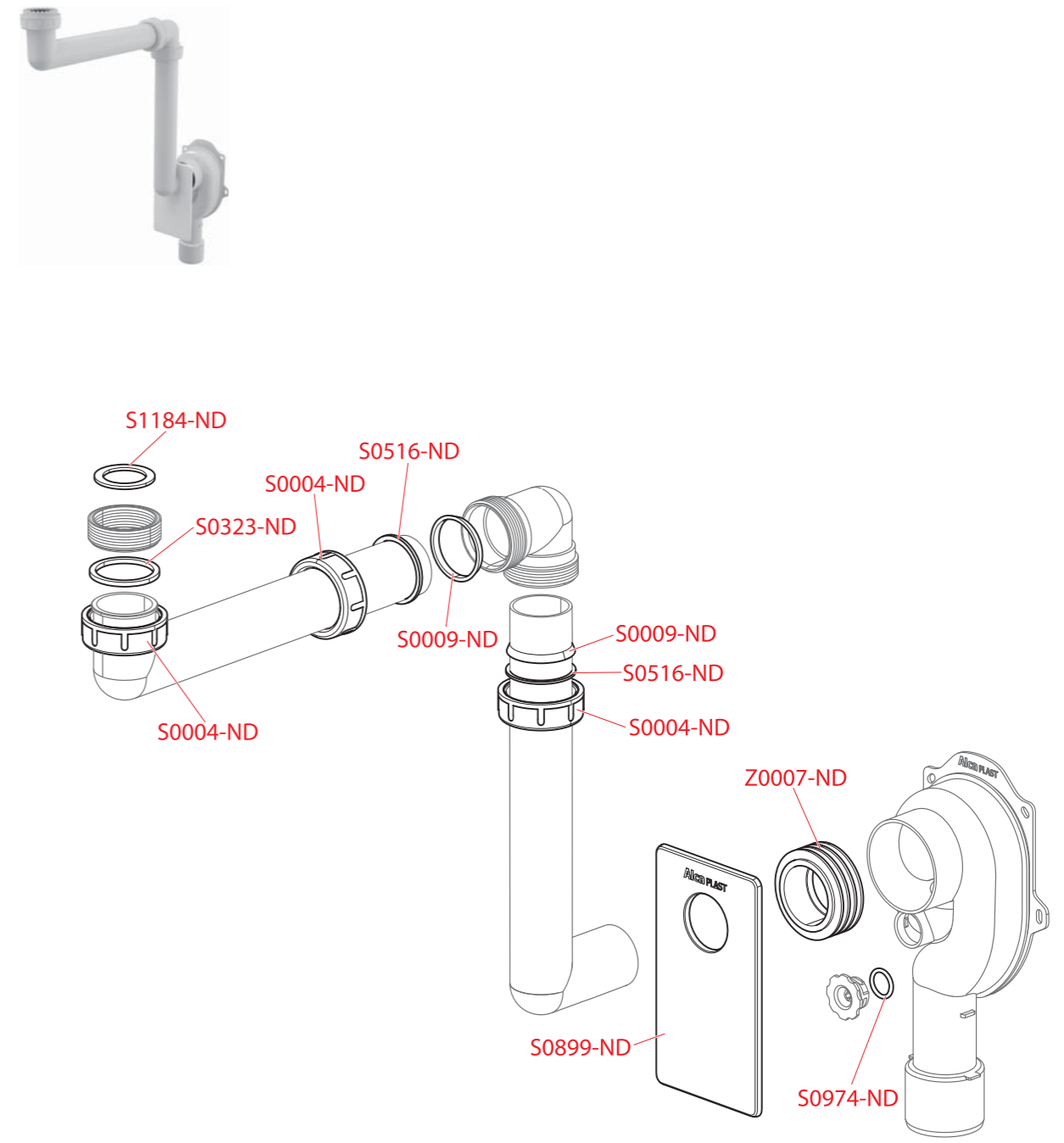
**A80, A81, A82, A83, A84, A44M, A800, A810, A820, A830, A840, A870P**



Код	Название
P0019-ND	Заглушка PVC 6/4" (сифоны для моек)
P0050-ND	Вставка + заслонка
S0004-ND	Гайка G1 1/2" (сифоны для ванн, душевых поддонов, умывальников и моек)
S0006-ND	Крышка Ø40
S0009-ND	Прокладка коническая 44x39x5 (сифоны для ванн, мывальника, душевых кабин и моек)
S0014-ND	Винт M6x50 нержавеющая сталь
S0085-ND	Прокладка 70x50x6 (сифоны для душевых поддонов, ванн, умывальников, моек A461, 2)
S0090-ND	Прокладка 70x50x2 (сифоны для душевых поддонов A461, A462, A46, A47, сифоны для моек)

Код	Название
S0116-ND	Решетка Ø70 нержавеющая сталь 6/4"
S0168-ND	Колпачок Ø50 (сифоны для моек)
S0323-ND	Прокладка 45x37x3
S0327-ND	Прокладка 43x27x1
S0516-ND	Фрикционное кольцо Ø40
S0956-ND	Обрамление Ø40
S0957-ND	Обрамление Ø50
S1544-ND	Прокладка шланга Wellerohr NW50

**A873**



Код	Название
S0004-ND	Гайка G1 1/2" (сифоны для ванн, душевых поддонов, умывальников и моек)
S0009-ND	Прокладка коническая 44x39x5 (сифоны для ванн, мывальника, душевых кабин и моек)
S0323-ND	Прокладка 45x37x3
S0516-ND	Фрикционное кольцо Ø40
S0899-ND	Доска PS-белая
S0974-ND	О-образное кольцо 15x2,5
S1184-ND	Прокладка G5/4"
Z0007-ND	Прокладка гофрированная 60/40

КОМПЛЕКТУЮЩИЕ

СКРЫТЫЕ СИСТЕМЫ И ИНСТАЛЛЯЦИИ

КНОПКИ УПРАВЛЕНИЯ И СЕНСОРЫ

АРМАТУРА

СИДЕНЬЯ ДЛЯ УНИТАЗА

ВОДООТВОДЯЩИЕ ЖЕЛЮБА

ПОВЕРХНОСТНЫЙ ДРЕНАЖ

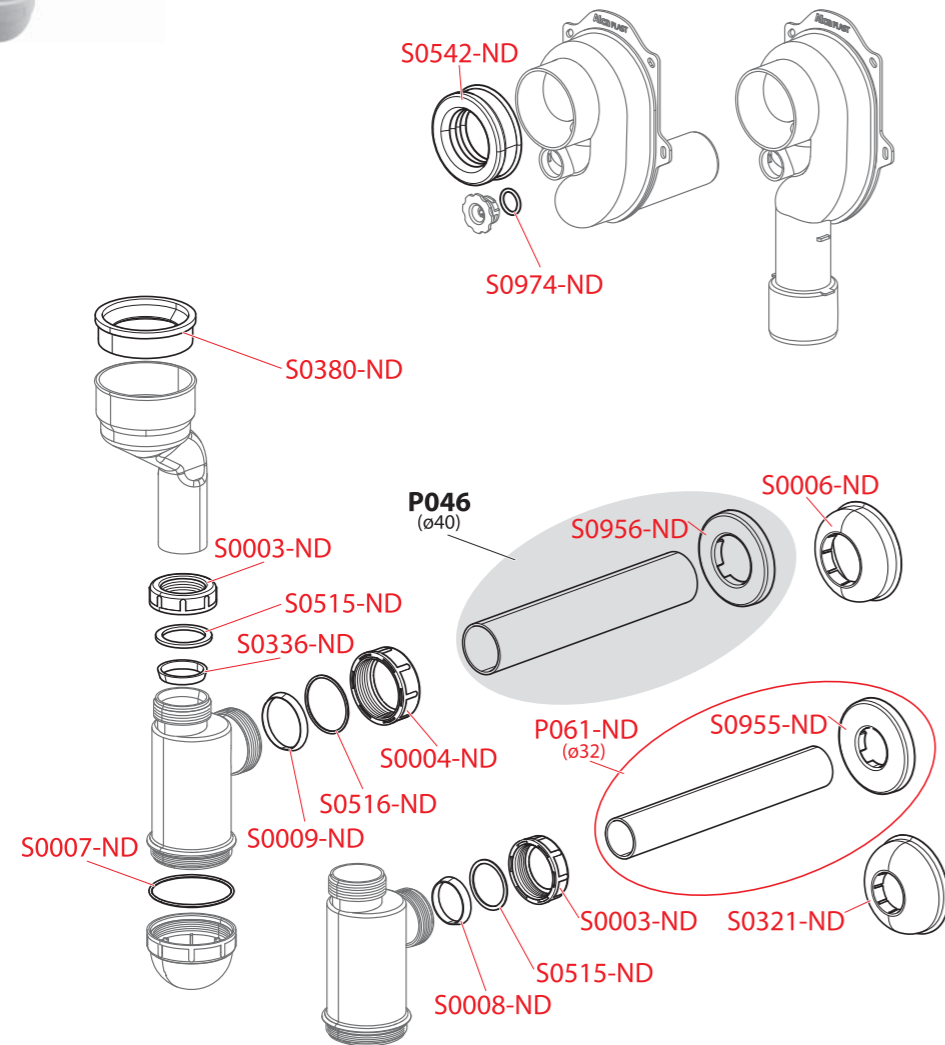
СЛИВНЫЕ ТРАПЫ

СИФОНЫ

КОМПЛЕКТУЮЩИЕ ДЛЯ УНИТАЗА



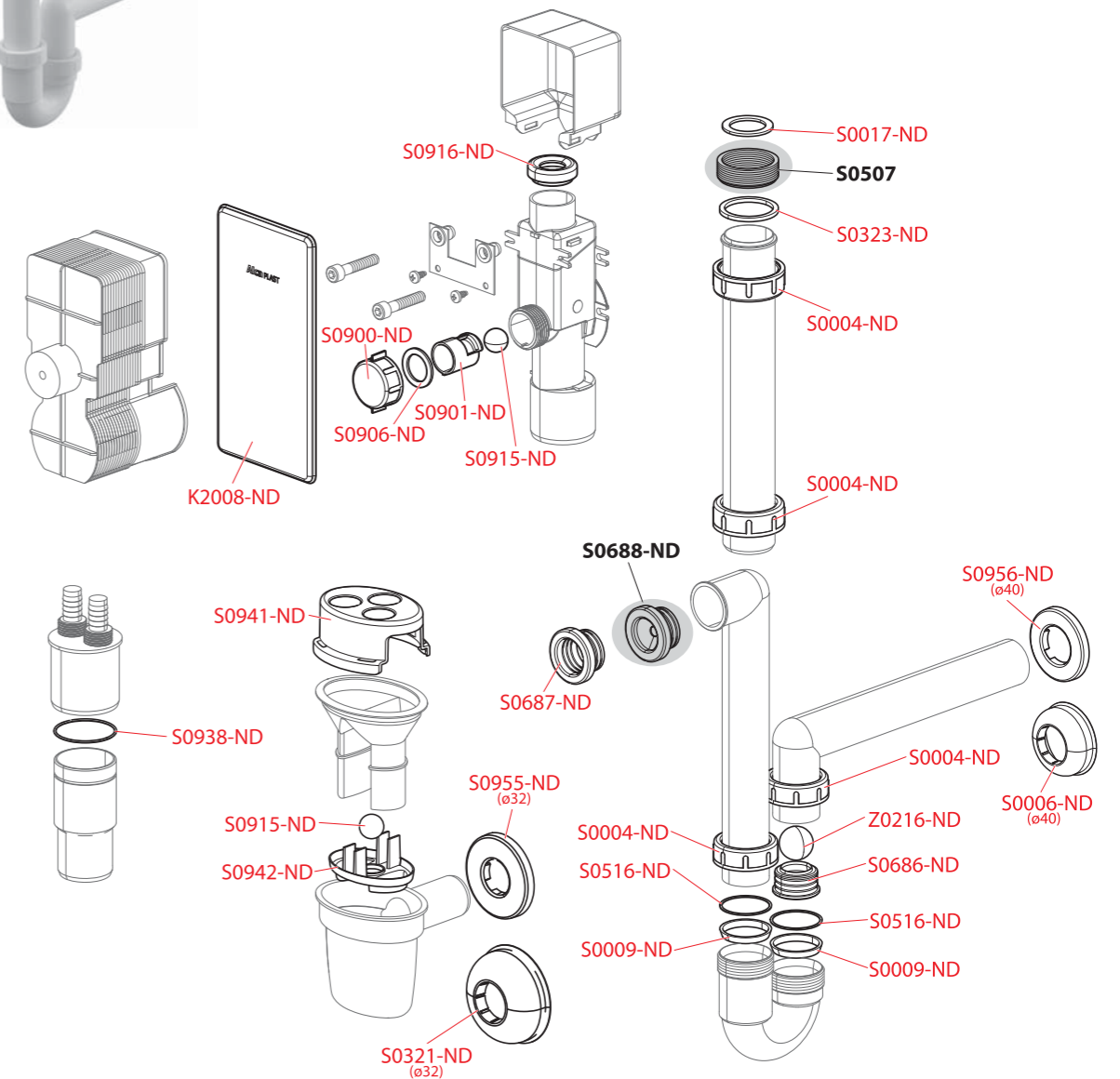
A45A, A45B, A45C



Код	Название
P061-ND	Трубка Ø32 с обранием
S0003-ND	Гайка G1 1/4"
S0004-ND	Гайка G1 1/2" (сифоны для ванн, душевых поддонов, умывальников и моек)
S0006-ND	Крышка Ø40
S0007-ND	О-образное кольцо 57x2 (сифоны для умывальника)
S0008-ND	Прокладка коническая 37x31x5 (сифоны для ванн и умывальника)
S0009-ND	Прокладка коническая 44x39x5 (сифоны для ванн, умывальника, душевых кабин и моек)
S0321-ND	Колпачок Ø32

Код	Название
S0336-ND	Прокладка коническая белая
S0380-ND	Манжета крышки писсуара
S0515-ND	Фрикционное кольцо Ø32
S0516-ND	Фрикционное кольцо Ø40
S0542-ND	Манжета для A45B, A45C
S0955-ND	Обрамление Ø32
S0956-ND	Обрамление Ø40
S0974-ND	О-образное кольцо 15x2,5

AKS1, AKS2, AKS3, AKS4, AKS5, AKS6, AKS1Z



Код	Название
K2008-ND	Доска PS
S0004-ND	Гайка G1 1/2" (сифоны для ванн, душевых поддонов, умывальников и моек)
S0006-ND	Крышка Ø40
S0009-ND	Прокладка коническая 44x39x5 (сифоны для ванн, умывальника, душевых кабин и моек)
S0017-ND	Прокладка 39x28x2 (сифоны для умывальника)
S0321-ND	Колпачок Ø32
S0323-ND	Прокладка 45x37x3
S0516-ND	Фрикционное кольцо Ø40
S0686-ND	Седло шарика
S0687-ND	Гофрированная прокладка 36/32

Код	Название
S0900-ND	Гайка сифона для стиральной машины
S0901-ND	Вставка сифон конденсационный
S0906-ND	Прокладка 31x22x2
S0915-ND	Шарик 0,72-PP
S0916-ND	Профильное уплотнение
S0938-ND	О-образное кольцо 40x1,5
S0941-ND	Держатель KS
S0942-ND	Заслонка KS
S0955-ND	Обрамление Ø32
S0956-ND	Обрамление Ø40
Z0216-ND	Шарик шлифованный Ø1,138"

КОМПЛЕКТУЮЩИЕ

СКРЫТЫЕ СИСТЕМЫ И ИНСТАЛЛЯЦИИ

КНОПКИ УПРАВЛЕНИЯ И СЕНСОРЫ

АРМАТУРА

СИДЕНЬЯ ДЛЯ УНИТАЗА

ВОДОУВОДЯЩИЕ ЖЕЛЮБА

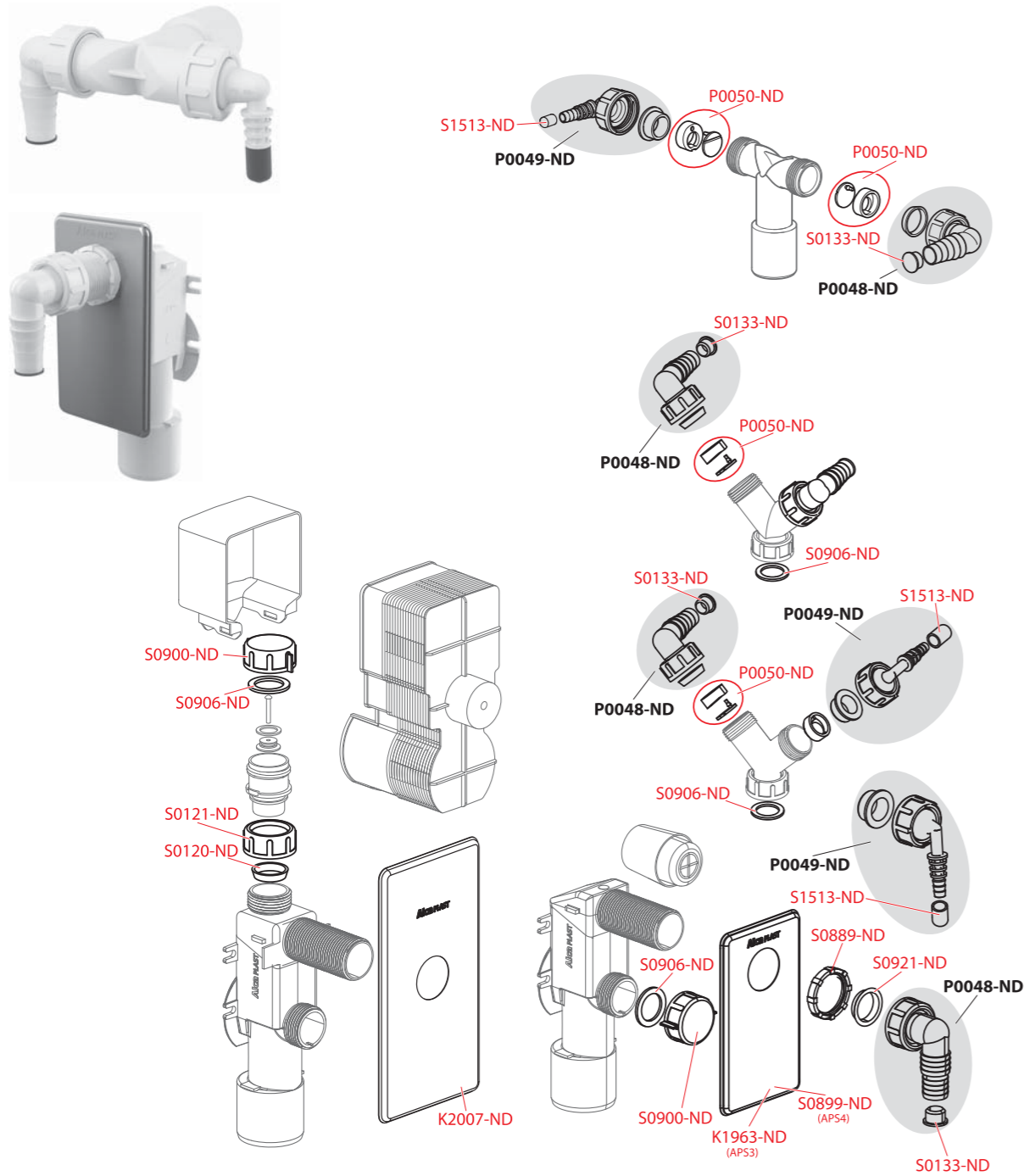
ПОВЕРХНОСТНЫЙ ДРЕНАЖ

СЛИВНЫЕ ТРАПЫ

СИФОНЫ

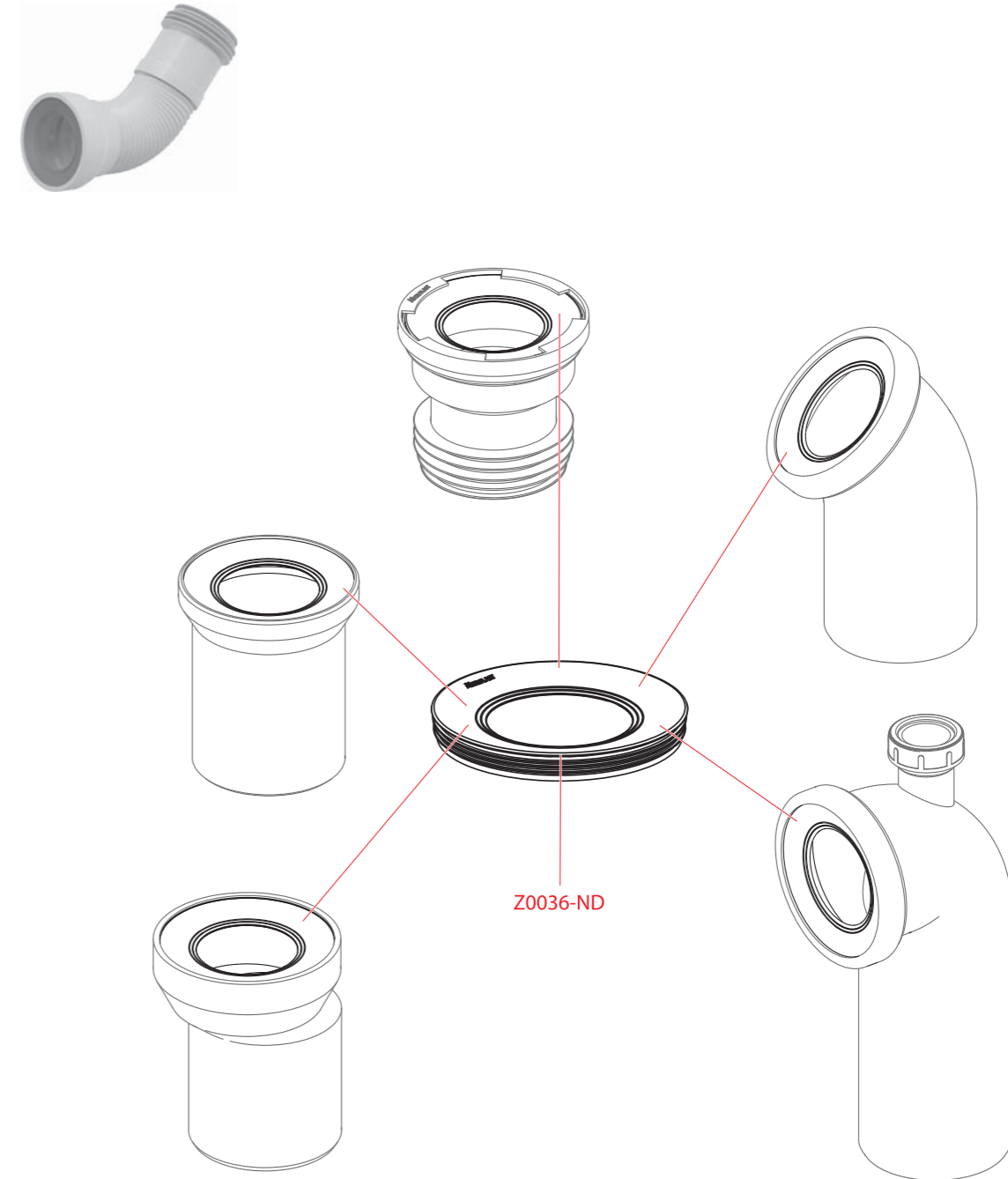
КОМПЛЕКТУЮЩИЕ ДЛЯ УНИТАЗА

APS3, APS4, P148, APS3P, P148Z, P149Z, P155Z, P156Z



Код	Название
K1963-ND	Доска PS-нержавеющая сталь
K2007-ND	Доска PS-нержавеющая сталь
P0050-ND	Вставка + заслонка
S0120-ND	Прокладка коническая 28x25x5 (сифоны для умывальников и моек)
S0121-ND	Гайка G1"
S0133-ND	Уплотнение 3 шт
S0889-ND	Гайка G1"
S0899-ND	Доска PS-белая
S0900-ND	Гайка сифона для стиральной машины
S0906-ND	Прокладка 31x22x2
S0921-ND	Профильное уплотнение
S1513-ND	Заглушка 3 шт

A90, A91, A92, A970, A991



Код	Название
Z0036-ND	Манжета для присоединения для унитаза

КОМПЛЕКТУЮЩИЕ

СКРЫТЫЕ СИСТЕМЫ  
ИНСТАЛЛЯЦИИ

КНОПКИ УПРАВЛЕНИЯ  
И СЕНСОРЫ

АРМАТУРА

СИДЕНЬЯ  
ДЛЯ УНИТАЗА

ВОДОПРОВОДЯЩИЕ  
ЖЕЛУБА

ПОВЕРХНОСТНЫЙ  
ДРЕНАЖ

СЛИВНЫЕ ТРАПЫ

СИФОНЫ

КОМПЛЕКТУЮЩИЕ  
ДЛЯ УНИТАЗА

<b>A35</b>	Слив мойки 6/4" с нержавеющей решеткой Ø80	8594045935417	<b>90</b>
<b>A681</b>	Решетка для видуара	8595580545826	<b>28</b>
<b>AGV900</b>	Вставка под водосточную трубу, комплект – черный	8595580520632	<b>67</b>
<b>AGV900R</b>	Вставка под водосточную трубу, комплект – красный	8595580520601	<b>67</b>
<b>AGV900S</b>	Вставка под водосточную трубу, комплект – серый	8595580520687	<b>67</b>
<b>AGV910</b>	Вставка под водосточную трубу, комплект – черный	8595580520649	<b>67</b>
<b>AGV910R</b>	Вставка под водосточную трубу, комплект – красный	8595580520731	<b>67</b>
<b>AGV910S</b>	Вставка под водосточную трубу, комплект – серый	8595580520694	<b>67</b>
<b>AGV920</b>	Крышка – черная	8595580520656	<b>67</b>
<b>AGV920R</b>	Крышка – красная	8595580520748	<b>67</b>
<b>AGV920S</b>	Крышка – серая	8595580520700	<b>67</b>
<b>AGV930</b>	Заслонка – черная	8595580520663	<b>67</b>
<b>AGV930S</b>	Заслонка – серая	8595580520717	<b>67</b>
<b>AGV940</b>	Корзина – черная	8595580520670	<b>67</b>
<b>AGV940S</b>	Корзина – серая	8595580520724	<b>67</b>
<b>APV0002</b>	Фланец из нержавеющей стали, пакет вкл винты	8595580507558	<b>69</b>
<b>APV0003</b>	Воротник изоляции 2-го уровня DN105	8595580507572	<b>69</b>
<b>APV0100</b>	Горло сливного трапа, решетка 105×105 мм серая	8595580507329	<b>69</b>
<b>APV0200</b>	Горло сливного трапа, решетка 150×150 мм серая	8595580507343	<b>69</b>
<b>APV0300</b>	Горло сливного трапа, решетка 105×105 мм нержавеющая сталь	8595580507367	<b>69</b>
<b>APV0400</b>	Горло сливного трапа, решетка 150×150 мм нержавеющая сталь	8595580507381	<b>69</b>
<b>APV0500</b>	Горло сливного трапа, решетка 105×105 мм нержавеющая сталь	8595580507404	<b>69</b>
<b>APV0600</b>	Горло сливного трапа, решетка 105×105 мм нержавеющая сталь	8595580507435	<b>69</b>
<b>APV0700</b>	Горло сливного трапа, решетка 105×105 мм нержавеющая сталь	8595580507459	<b>69</b>
<b>APV0900</b>	Горло сливного трапа, решетка 105×105 мм нержавеющая сталь	8595580522193	<b>70</b>
<b>APV1000</b>	Корпус сливного трапа DN50 мм боковой	8595580507183	<b>69</b>
<b>APV2000</b>	Корпус сливного трапа DN50/70 мм прямой	8595580507206	<b>69</b>
<b>APV3000</b>	Корпус сливного трапа DN50/70 мм боковой	8595580507220	<b>69</b>
<b>APV4000</b>	Корпус сливного трапа DN50/70 мм прямой	8595580507244	<b>69</b>
<b>APV5000</b>	Корпус сливного трапа DN50 мм боковой	8595580507268	<b>69</b>
<b>APV6000</b>	Корпус сливного трапа DN50 мм прямой	8595580507282	<b>69</b>
<b>APV7000</b>	Корпус сливного трапа DN50 мм боковой	8595580507305	<b>70</b>
<b>AVZ101</b>	Дренажный канал 100 мм без рамы	8595580543884	<b>64</b>
<b>AVZ101S</b>	Дренажный канал 500 мм без рамы	8595580548926	<b>66</b>
<b>AVZ102A</b>	Дренажный канал 100 мм с пластиковой рамой	8595580543891	<b>64</b>
<b>AVZ102B</b>	Дренажный канал 100 мм с пластиковой рамой а распорками	8595580543907	<b>64</b>
<b>AVZ103</b>	Дренажный канал 100 мм с оцинкованной рамой	8595580543914	<b>64</b>
<b>AVZ104</b>	Дренажный канал 100 мм с пластиковой рамой	8595580548971	<b>64</b>
<b>AVZ112</b>	Дренажный канал 60 мм с пластиковой рамой	8595580572167	<b>63</b>
<b>AVZ-P005</b>	Заглушка для монтажных отверстий	8595580511593	<b>64</b>
<b>AVZ-P007</b>	Гидрозатвор для дренажных каналов	8595580557577	<b>64</b>
<b>AVZ-P014K</b>	Заглушки болтов для композитных решеток (8 штук)	8595580550325	<b>64</b>
<b>AVZ-P014L</b>	Заглушки болтов для чугунных решеток (8 штук)	8595580550332	<b>64</b>
<b>AVZ-R101</b>	Решетка для дренажного канала AVZ101 оцинкованная сталь „Т” профиль А15	8595580540548	<b>64</b>
<b>AVZ-R101S</b>	Решетка для дренажного канала AVZ101 оцинкованная сталь „Т” профиль А15 (0,5 м)	8595580554156	<b>65</b>
<b>AVZ-R102</b>	Решетка для дренажного канала AVZ102 оцинкованная сталь „С” профиль А15	8595580540555	<b>63</b>
<b>AVZ-R102S</b>	Решетка для дренажного канала AVZ102 оцинкованная сталь „С” профиль А15, 0,5 м	8595580554163	<b>65</b>
<b>AVZ-R103</b>	Решетка для дренажного канала AVZ103 оцинкованная, сварная В125	8595580540562	<b>64</b>
<b>AVZ-R103S</b>	Решетка для дренажного канала AVZ102 оцинкованная, сварная (0,5 м)	8595580544294	<b>64</b>
<b>AVZ-R104</b>	Решетка для дренажного канала AVZ104 оцинкованная, сварная С250	8595580540579	<b>64</b>
<b>AVZ-R104S</b>	Решетка для дренажного канала AVZ103 оцинкованная, сварная (0,5 м)	8595580544287	<b>64</b>
<b>AVZ-R201</b>	Решетка для дренажного канала AVZ103 чугунная D400	8595580540586	<b>64</b>
<b>AVZ-R202</b>	Решетка для дренажного канала AVZ103 чугунная С250	8595580547455	<b>64</b>
<b>AVZ-R401</b>	Решетка для дренажного канала AVZ104, пластиковая А15	8595580547769	<b>64</b>

<b>AVZ-R402</b>	Решетка для дренажного канала AVZ104, композитная В125	8595580547462	<b>64</b>
<b>AVZ-R403</b>	Решетка для дренажного канала AVZ103, композитная С250	8595580547868	<b>64</b>
<b>AVZ-R501</b>	Решетка для дренажного канала AVZ112, пластиковая А15	8595580572174	<b>63</b>
<b>BUBLE-1050L ANTI</b>	Решетка Buble 1050L	8595580535292	<b>58</b>
<b>BUBLE-1050M ANTI</b>	Решетка Buble 1050M	8595580535322	<b>58</b>
<b>BUBLE-1150L ANTI</b>	Решетка Buble 1150L	8595580535308	<b>58</b>
<b>BUBLE-1150M ANTI</b>	Решетка Buble 1150M	8595580535315	<b>58</b>
<b>BUBLE-300L ANTI</b>	Решетка Buble 300L	8595580535230	<b>58</b>
<b>BUBLE-300M ANTI</b>	Решетка Buble 300M	8595580535223	<b>58</b>
<b>BUBLE-550L ANTI</b>	Решетка Buble 550L	8595580535247	<b>58</b>
<b>BUBLE-550M ANTI</b>	Решетка Buble 550M	8595580535377	<b>58</b>
<b>BUBLE-650L ANTI</b>	Решетка Buble 650L	8595580535254	<b>58</b>
<b>BUBLE-650M ANTI</b>	Решетка Buble 650M	8595580535360	<b>58</b>
<b>BUBLE-750L ANTI</b>	Решетка Buble 750L	8595580535261	<b>58</b>
<b>BUBLE-750M ANTI</b>	Решетка Buble 750M	8595580535353	<b>58</b>
<b>BUBLE-850L ANTI</b>	Решетка Buble 850L	8595580535278	<b>58</b>
<b>BUBLE-850M ANTI</b>	Решетка Buble 850M	8595580535346	<b>58</b>
<b>BUBLE-950L ANTI</b>	Решетка Buble 950L	8595580535285	<b>58</b>
<b>BUBLE-950M ANTI</b>	Решетка Buble 950M	8595580535339	<b>58</b>
<b>EDEN-1050</b>	Решетка EDEN-1050 для водосливной системы APZ5 SPA	8595580546731	<b>58</b>
<b>EDEN-650</b>	Решетка EDEN-650 для водосливной системы APZ5 SPA	8595580546748	<b>58</b>
<b>EDEN-750</b>	Решетка EDEN-750 для водосливной системы APZ5 SPA	8595580546755	<b>58</b>
<b>EDEN-850</b>	Решетка EDEN-850 для водосливной системы APZ5 SPA	8595580546762	<b>58</b>
<b>EDEN-950</b>	Решетка EDEN-950 для водосливной системы APZ5 SPA	8595580546779	<b>58</b>
<b>K0569-ND</b>	Шайба APZ4	8595580533212	<b>54</b>
<b>K0629-ND</b>	Эксцентр	8595580533229	<b>54</b>
<b>K0631-ND</b>	Шайба укороченная левая	8595580533236	<b>54</b>
<b>K0633-ND</b>	Шайба укороченная правая	8595580533243	<b>54</b>
<b>K1289-ND</b>	Трубка консолей А1115	8595580533052	<b>20</b>
<b>K1714-ND</b>	Рама Flat	8595580533496	<b>38</b>
<b>K1715-ND</b>	Рама Flat	8595580533502	<b>38</b>
<b>K1727-ND</b>	Крышка рамы для WC сенсора	8595580533519	<b>41</b>
<b>K1729-ND</b>	Рама, нержавеющая сталь для WC сенсора	8595580533526	<b>41</b>
<b>K1886-ND</b>	Крышка А49 ЕКО	8595580533533	<b>83</b>
<b>K1941-ND</b>	Крышка рамы	8595580533557	<b>42</b>
<b>K1943-ND</b>	Рама нержавеющая сталь	8595580533540	<b>42</b>
<b>K1963-ND</b>	Доска P5-нержавеющая сталь	8595580533564	<b>96</b>
<b>K2007-ND</b>	Доска P5-нержавеющая сталь	8595580539238	<b>96</b>
<b>K2008-ND</b>	Доска P5	8595580539269	<b>95</b>
<b>K2179K-ND</b>	Решетка APZ10BLACK 750	8595580571245	<b>60</b>
<b>K2180K-ND</b>	Решетка APZ10BLACK 850	8595580571252	<b>60</b>
<b>K2181K-ND</b>	Решетка APZ10BLACK 950	8595580571269	<b>60</b>
<b>K2185-ND</b>	Металлический шпатель FLOOR	8595580542238	<b>55</b>
<b>K2197K-ND</b>	Решетка APZ10BLACK 550	8595580571221	<b>60</b>
<b>K2198K-ND</b>	Решетка APZ10BLACK 650	8595580571238	<b>60</b>
<b>K2205-ND</b>	Доска из нержавеющей стали для А438	8595580562212	<b>88</b>
<b>K2252-ND</b>	Рама нержавеющая сталь для WC сенсор ASP3-KT	8595580543853	<b>41</b>
<b>K2253-ND</b>	Рама нержавеющая сталь ASP4-KT	8595580543860	<b>42</b>
<b>M0005-ND</b>	Кольцо подвода воды А100	8595580533014	<b>6</b>
<b>M0017C-ND</b>	Держатель впускного механизма АМ	8595580551087	<b>6</b>
<b>M0018-ND</b>	Слив для А06	8595580533076	<b>48</b>
<b>M0019-ND</b>	Коромысло для А06	8595580537166	<b>48</b>
<b>M0020B-ND</b>	Уплотнительное кольцо для сливных клапанов А06	8595580536367	<b>48</b>
<b>M0021-ND</b>	Прокладка подвода (WC модули)	8595580536374	<b>8</b>



M0023-ND	Гофрированная прокладка 45x58x25 (WC модули)	8595580536381	5
M0026-ND	Прокладка отходов (WC модули)	8595580536398	8
M0028-ND	Прокладка соединителя	8595580533083	8
M0029-ND	Держатель отходов	8595580533090	9
M0037-ND	Рама кнопки	8595580533106	39
M0038-DLOUHY-ND	Винт рамы кнопки удлиненный	8595580501518	39
M0038-ND	Винт рамы кнопки	8595580533113	39
M0039-ND	Рукав	8595580533120	7
M0041-ND	Винт листа 3,5x13 DIN 7981 C A2	8595580533137	38
M0042-ND	Пружина рамочки кнопки	8595580533144	39
M0043B-ND	Доска внутренняя A100	8595580533151	6
M0044-ND	Стопор	8595580533168	39
M0046-ND	Трубка консолей	8595580533182	8
M0080-ND	Крышка рукава	8595580533250	6
M0200K-ND	Консоли A100	8595580567569	8
M0232-ND	Шланг гибкий нейлон 3/8"–3/8"x400	8595580533281	7
M0243-ND	Гайка	8595580533298	6
M0506-ND	Опора петель для бачка A100	8595580533311	6
M0507-ND	Петли для бачка A100	8595580533328	6
M0510-ND	Доска-сенсора WC, металлизированная	8595580533335	41
M0532-ND	Винт М 4x10	8595580539870	41
M0552-ND	Контактный толкатель	8595580533342	38
M0553-ND	Толкатели A101	8595580533359	38
M0555-ND	Толкатели A1101	8595580533366	38
M0566B-ND	Винт универсальный	8595580533373	38
M0582-ND	Пружина рамы Flat	8595580533380	38
M0587-ND	Шуруп 3,5x20	8595580533397	38
M0599-ND	Присосочная шайба 30 мм	8595580533403	41
M0601-ND	Колено впускное AM112	8595580572037	6
M0603-ND	Манжета A112	8595580533410	6
M0604-ND	Прокладка подвода A112	8595580533427	6
M0609-ND	Слив для A06/850	8595580533434	48
M0612-ND	Пояс перф. ровный 17/6,5	8595580533441	6
M0613-ND	Держатель A112	8595580533458	6
M0615-ND	Замок держателя для A112, A1112	8595580533465	6
M0673-ND	Инфрo датчик с вентилем для WC сенсора	8595580533571	41
M0676-ND	Винт 3,5x32	8595580533601	41
M0693-ND	Доска-сенсора писсуара, металлизированная	8595580533618	42
M0700-ND	Подсоединение G 3/4"–G 1/2"	8595580531263	28
M0745K-ND	U-консоль жесткая A107	8595580533656	32
M0884-ND	Полистер. изоляция A115 нижняя	8595580533663	24
M0884V-ND	Полистер. изоляция A115V нижняя	8595580539931	24
M1522A-ND	Подсоединение G 3/4"–G 1/2" – укороченное	8595580533274	28
M1577-ND	Клапан для сенсора	8595580549435	41
M1578-ND	Клапан для сенсора – батарейный	8595580554460	41
M1579-ND	Клапан R Мини-батарея	8595580554477	42
M1580-ND	Клапан R Мини-блок питания	8595580549046	42
M1597L-ND	Кнопка малая – вложенная, хром-глянец	8595580545987	39
M1597M-ND	Кнопка малая – вложенная, хром-мат	8595580546007	39
M1597Z-ND	Кнопка малая – вложенная, золотая	8595580545994	39
M1598B-ND	Кнопка большая– вложенная, белая	8595580545871	39
M1598C-ND	Кнопка большая– вложенная, черная	8595580546021	39
M1598L-ND	Кнопка большая– вложенная, хром-глянец	8595580545888	39
M1598M-ND	Кнопка большая– вложенная, хром-мат	8595580545895	39

M1598Z-ND	Кнопка большая– вложенная, золотая	8595580545901	39
M1599B-ND	Кнопка малая – выпуклая, белая	8595580545918	39
M1599C-ND	Кнопка малая – выпуклая, черная	8595580545925	39
M1599M-ND	Кнопка малая – выпуклая, хром-мат	8595580545932	39
M1600B-ND	Кнопка большая– выпуклая, белая	8595580545949	39
M1600C-ND	Кнопка большая– выпуклая, черная	8595580545956	39
M1600L-ND	Кнопка большая– выпуклая, хром-глянец	8595580545963	39
M1600M-ND	Кнопка большая– выпуклая, хром-мат	8595580545970	39
M1600Z-ND	Кнопка большая– выпуклая, золотая	8595580546014	39
M1670-ND	НТ колено 40/15	8595580539856	10
M1671-ND	Заглушка отверстия	8595580539863	10
M9030-ND	Резьбовые шпильки + принадлежности	8595580522421	30
M9031-ND	Подсоединение – комплект	8595580522438	28
M903-ND	Резьбовые шпильки + принадлежности	8595580501877	8
M905-ND	Механизм комплектный	8595580501884	7
M915-ND	Траверса для инсталляции AM	8595580501921	11
M916-ND	Фиксирующий комплек для A101, A1101	8594045939125	10
M935-ND	Доска для модулей B	8595580528584	23
M936-ND	Доска для модулей A	8595580528591	23
M952D-ND	Толкатель механизма удлиненный AM	8595580551285	15
M952-ND	Толкатель механизма AM	8595580551070	37
M954-ND	Механизм AM	8595580551155	6
M955-ND	Комплект для замены толкателей механизма AM	8595580551162	6
M956-ND	Подвижной держатель отходов	8595580551186	8
M958-ND	Доска для Slimmodul AM	8595580551209	19
M959-ND	Комплект для замены впускного вентиля и шланга для инсталляции AM	8595580551247	6
M961-ND	Комплект для замены впускного вентиля и шланга для Slim инсталляции AM	8595580551254	19
M967-ND	Набор для крепления в стену Easy Lock – AM101	8595580568740	11
M969-ND	Комплект для крепления в стену Easy Lock – Slim	8595580572204	21
M970-ND	Комплект для крепления в стену Easy Lock – AM102	8595580572235	11
MN0025-ND	Кнопка укомплектованная START-STOP	8595580543839	52
MN0035-ND	Корпус для пальчиковой батареи	8595580545550	41
MN0050-ND	Винт M8x16	8595580543846	64
MN0082-ND	Распорка бачка SLIM	8595580547219	19
MN0091-ND	Рукав рамы	8595580551124	6
MN0092C-ND	Рама рукава AM	8595580551131	6
MN0092-ND	Рама рукава	8595580551230	7
MN0101-ND	Рама кнопки	8595580551278	39
MN0102C-DLOUHY-ND	Винт рамы кнопки удлиненный	8595580551117	37
MN0102C-ND	Винт рамы кнопки	8595580551100	37
MN0114-ND	Подкладки рамы кнопки 4 шт.	8595580551094	39
MN0115-ND	Шланг с о-образным кольцом для инсталляции AM	8595580551179	6
MN0116-ND	Шланг с о-образным кольцом для Slim инсталляции AM	8595580551223	19
MN0118-ND	Пружина винта кнопки	8595580551148	37
MN0121C-ND	Стопор	8595580551261	37
MN0359A-ND	Рама кнопки управления THIN M57x, M67x, M77x	8595580566050	37
MN0503-ND	Прокладка с клеем - Вырезание M57X	8595580560393	37
MN0536-ND	Крыша сервисного отверстия для AM118, AM119	8595580565282	15
MN0537A-ND	AM118, AM119 – механизм – новый	8595580565299	15
MN0867-ND	Внутренняя доска для дозатора	8595580572006	6
MN0895-ND	Фиксатор механизма FLAT	8595580572488	38
MPV005	Решетка 143x143 мм нержавеющей сталь	8595580507633	69
MPV006	Решетка 102x102 мм, серый	8595580507657	69
MPV007	Решетка 143x143 мм, серый	8595580507671	69

MPV008	Решетка 102x102 мм нержавеющая сталь AISI 316L	8595580530679	69
MPV009	Решетка 143x143 мм нержавеющая сталь AISI 316L	8595580530686	69
MS0015-ND	Коромысло для A09A	8595580533724	49
MS0018C-ND	Держатель впускного вентиля для Slimmodul AM	8595580551216	19
MS0018-ND	Держатель NV – SLIM	8595580533731	23
MS0022-ND	Прокладка VV – SLIM	8595580533748	49
MS0023-ND	Прокладка слива – SLIM	8595580533755	49
MS0025-ND	Держатель стока – SLIM	8595580533762	22
MS0028-ND	Колено SLIM нижнее	8595580545444	22
MS0031-ND	Редукция SLIM	8595580545451	22
MS0037-ND	Шланг 26 см 3/8"x3/8" синий с коленом	8595580533786	23
MS0060-ND	Слив	8595580512590	49
MS0070-ND	Комби винт M8x120 оцинкованный	8595580533809	19
MS0080-ND	Слив – VV гибкий	8595580533816	49
MS0084-ND	Коромысло VS – VV гибкое	8595580533823	49
MS0085-ND	Коромысло MS – VV гибкое	8595580533830	49
MS0095-ND	Прокладка слива	8595580533847	49
N0006-ND	Гайка M36	8595580533854	44
N0016-ND	Гайка G 1/2 белая	8595580533861	43
N0022-ND	Заглушка белая	8595580533885	4
N0023-ND	Гайка G 3/8 белая	8595580533892	43
N0031-ND	Прокладка коническая 30x16,5x3 (впускной механизм A18, A17,12,14 3/8")	8595580536909	44
N0039-ND	Гайка G 1/2 6HR белая	8595580533908	44
N0088-ND	Прокладка коническая 36x20,5x4	8595580533915	44
N0113-ND	O-образное кольцо 6,9x1,8	8595580533922	44
N0125-ND	Сетчатый фильтр NV универсальный	8595580533939	43
N0150-ND	Распорка впускного механизма – Slim	8595580572457	19
N0163-ND	Мембрана впускного механизма 2018 – Комплектная	8595580571276	43
N0164-ND	Штык A160-3/8"	8595580571283	43
N0165-ND	Штык A160P-3/8"	8595580571290	43
N0166-ND	Штык A150-1/2"	8595580571306	43
N0167-ND	Штык A150-3/8"	8595580571313	43
N0168-ND	Штык A150P-1/2"	8595580571320	43
N0169-ND	Штык A150P-3/8"	8595580571337	43
N0170-ND	Штык A160-1/2"	8595580571344	43
N0171-ND	Впускной механизм – глушитель течения воды	8595580571351	43
N0172-ND	O-кружок 13x1,8	8595580571351	43
P0001-ND	Рычаг I + забрало	8595580535001	46
P0002-ND	Рычаг II + коромысло	8595580535018	46
P0003-ND	Рычаг + колодка (впускной механизм A11, A12, A14)	8594045932492	45
P0004-ND	Винт подвижной + вставка подвижная (вып. вентиль A2000, A04)	8595580536787	46
P0008-ND	Заглушка с цепочкой (сифоны для умывальника)	8595580536947	4
P0011-ND	Винт подвижной A05 + вставка подвижная	8595580535025	46
P0012-ND	Заглушка PVC 5/4" (сифоны для умывальника)	8594045934342	4
P0019-ND	Заглушка PVC 6/4" (сифоны для моек)	8595580536978	4
P0020-ND	Рычаг UNI DUAL (WC бачок A93, A94)	8595580539078	52
P0021-ND	Держатель + хомут + веревка	8595580539108	52
P0033-ND	Комплект A15 (впускной механизм A15)	8595580546366	44
P0034-ND	Вставка + шип+ мембрана	8594045930511	45
P0035-ND	Набор для впускных клапан A15, A16	8594045938715	44
P0036-ND	Рычаг NV2 + колодка NV2 (нап. вентили A15, A16, A15P, A16P)	8595580539085	44
P0037-ND	Заглушка компл. хром (сифоны для ванн A51CR, A51B)	8594045930757	5
P0038-ND	Заглушка компл. металл (сифоны для ванн A55K, A56K)	8595580536923	5
P0039B-ND	Заглушка M хром (сифоны для ванн A51CRM, A564CRM1, A565CRM1)	8595580550400	5

P0039-ND	Заглушка компл. большая хром (сифоны для ванн A54CRM, A56KM, A55KM)	8594045930788	5
P0040-ND	Заглушка компл. M белая	8595580535032	5
P0041-ND	Кнопка компл. CR A51 (сифоны для ванн A51CR, A54CR)	8594045932423	5
P0042-ND	Кнопка компл. B A51 (сифон для ванны)	8594045932430	5
P0043-ND	Решетка сифона Ø50 (A46)	8595580535049	5
P0044-ND	Решетка сифона Ø60 (A46)	8595580535056	5
P0045-ND	Решетка сифона Ø90	8595580531935	5
P0050-ND	Вставка + заслонка	8595580535063	85
P0071-ND	Головка A564	8592626033293	75
P0072-ND	Головка A508	8595580539115	74
P054-ND	Трубка перелива с пробкой	8595580502041	78
P061-ND	Трубка Ø32 с обрамлением	8595580502843	4
P064-ND	Заглушка металл большая (сифоны для ванн A564KM1, A565KM1)	8595580514242	5
P065-ND	Гидрозатвор для пластикового водоотводящего желоба	8595580512088	60
P068-ND	Роговый вентиль с держателем и комплектом гаек	8595580522773	7
P069-ND	Аэратор	8595580539139	74
P070-ND	Кнопка для ванны A564	8595580524609	5
P073-ND	Кнопка для ванны A508	8595580539122	5
P074-ND	Заглушка, хром для A564CRM2	8595580524616	5
P075-ND	Заглушка, хром для A564CRM3	8595580524623	5
P078-ND	Головка	8595580539177	75
P079-ND	Аэратор удлиненный	8595580539146	74
P084-ND	Кнопка для ванны металлическая (A564)	8595580539160	5
P086-ND	Кнопка сифона для ванн доск. пластик	8595580531072	5
P088-ND	Заглушка KM3	8595580531096	5
P094-ND	Комплект слива-перелива, вставляющийся A566	8595580532710	76
P099-ND	Регулируемые по высоте ножки для пластиковых желобов	8595580536213	60
P107-ND	Комплект подкладок для петель P097 и P098	8595580545109	4
P108-ND	Комплект подкладок для петель Z137 и SLIM сидений	8595580545116	4
P110-ND	Механизм петель	8595580548223	53
P111L-ND	Механизм петель с SOFTCLOSE левый	8595580548209	53
P111P-ND	Механизм петель с SOFTCLOSE правый	8595580548216	53
P111S-ND	Механизм петель с SOFTCLOSE комплект	8595580548230	53
P112-ND	Регулируемые по высоте ноги для APZ12	8595580548711	61
P116-ND	Опорные компоненты для писсуара дм. 8	8595580550820	32
P117-ND	Магнит вставки сидения	8595580551353	53
P121-ND	Набор регулируемых ног для APZ-S6	8595580552930	57
P122-ND	Набор регулируемых ног для APZ-S6 или APZ-S12	8595580552947	57
P124-ND	Строительные ноги	8595580554187	68
P131-ND	Кронштейн для A1075	8595580558505	32
P139-ND	Кружок сифона комплектный 90 LOW	8595580560065	83
P140-ND	Донный клапан сифона CLICK/CLAK 6/4" комплект пластмасса	8595580560072	73
P141-ND	Строительные ноги для желобов APZ2012 и APZ2022	8595580560416	62
P146-ND	Набор шаблонов для настройки винтов кнопок	8595580562472	37
P165-ND	Угловой вентиль SCHELL с держателем и гайкой	8595580566784	6
P167-ND	Угловой вентиль с T-штукой	8595580568108	6
P168-ND	Набор держателя углового вентиля	8595580568153	6
P172-ND	Корпус водослива включая крышку хром	8595580570750	73
P175-ND	Занавес бачка – комплектный 2 шт	8595580571375	11
P176-ND	Набор для выбрасывания и подачи таблеток	8595580572013	6
P177-ND	Рама кнопки FLAT 2021	8595580572471	38
P178-ND	Комплект шаблонов для настройки винтов кнопок FLAT 2021	8595580572464	38
S0003-ND	Гайка G1 1/4"	8595580533946	71
S0004-ND	Гайка G1 1/2" (сифоны для ванн, душевых поддонов, умывальников и моек)	8595580536855	71

S0005-L1000-ND	Трубка ПВХ DN40; L = 1000	8595580558758	86
S0006-ND	Крышка Ø40	8595580536749	4
S0007-ND	О-образное кольцо 57х2 (сифоны для умывальника)	8595580536879	86
S0008-ND	Прокладка коническая 37х31х5 (сифоны для ванн и умывальника)	8595580536893	71
S0009-ND	Прокладка коническая 44х39х5 (сифоны для ванн, мывальника, душевых кабин и моек)	8595580536404	71
S0012-ND	Решетка сифона пластик	8595580533953	4
S0013-ND	Решетка сифона нержавеющая сталь 5/4" (сифоны для умыв.)	8595580537050	4
S0014-ND	Винт М6х50 нержавеющая сталь	8595580539092	71
S0015-ND	Прокладка 60х50х6 (сифоны для умывальника)	8595580536961	86
S0016-ND	Прокладка 60х45,5х2 (сифоны для умывальника)	8595580536411	84
S0017-ND	Прокладка 39х28х2 (сифоны для умывальника)	8595580536886	88
S0030-ND	Прокладка 80х49х2 (сифоны для душевых поддонов А46, А47В, А47СR)	8595580536718	80
S0031-ND	Прокладка 85х49х8 (сифоны для душевых поддонов А46, А47В, А47СR)	8595580536701	79
S0032-ND	Винт для листового металла 4,2х16 DIN 7983 А2	8595580533960	7
S0034-ND	Крышка сифона Ø60 белая	8595580533977	5
S0035-ND	Крышка сифона Ø60 хром	8595580533984	5
S0036K-ND	Универсальный ключ для сифонов для душевой кабины и впуск. вентиля, металл	8595580522452	5
S0036-ND	Ключ для душевого поддона	8595580562328	5
S0053-ND	Крышка 90 белая	8595580533991	81
S0054-ND	Впуск	8595580535742	81
S0055-ND	Котелок	8595580534004	81
S0061A-ND	Крышка Ø90 металл белая	8595580543952	5
S0061-ANTIC-ND	Крышка 90 металл antic	8595580543969	5
S0061-ND	Крышка Ø90 металл	8595580534028	5
S0065-ND	Колено рг. 40/50–45	8595580534035	78
S0074-ND	Решетка перелива А51–А56	8595580537289	72
S0075-ANTIC-ND	Кнопка А55 металл antic	8595580543945	5
S0075-ND	Кнопка А55 металл (сифоны для ванн А55К, А56К)	8594045932416	5
S0079-ND	Гайка	8595580534042	72
S0082-ND	Прокладка пробки сифона для умывальника	8595580536428	73
S0084-ND	О-образное кольцо 10х2	8595580534059	72
S0085-ND	Прокладка 70х50х6 (сифоны для душевых поддонов, ванн, умывальников, моек А461, 2)	8595580536435	71
S0090-ND	Прокладка 70х50х2 (сифоны для душевых поддонов А461, А462, А46, А47, сифоны для моек)	8595580536442	74
S0100-ND	Профильное уплотнение	8595580536459	71
S0103-ND	Решетка хром	8595580534066	72
S0109-ND	Перелив	8595580534073	71
S0115-ND	Заглушка 6/4" с цепочкой 38 см (сифоны для ванн А501-2)	8595580536954	4
S0116-ND	Решетка Ø70 нержавеющая сталь 6/4"	8595580537081	4
S0120-ND	Прокладка коническая 28х25х5 (сифоны для умывальников и моек)	8595580536848	87
S0121-ND	Гайка G1"	8595580534080	87
S0133-ND	Уплотнение 3 шт	8595580565312	96
S0160-ND	Винт длина 33 мм	8595580534097	72
S0168-ND	Колпачок Ø50 (сифоны для моек)	8595580536732	4
S0183-ND	Прокладка 115х85х6 резина (сифоны для душевых поддонов А48, А49В, А49СR, А49К)	8595580536657	81
S0221-ND	Подсоединение резиновое 30 х 10 белое	8594045935233	5
S0236-ANTIC-ND	Заглушка А55 металл antic	8595580543921	5
S0237-ANTIC-ND	Решетка А55 металл antic	8595580543938	72
S0237-BLACK-ND	Решетка для душевого поддона А564BLACK, металл	8595580559427	72
S0237-ND	Решетка А55 металл	8595580534103	72
S0281-BLACK-ND	Колпачок 90 металл мат, черная-мат	8595580565688	81
S0281-ND	Крышка Ø90 металл мат	8595580534110	5
S0309-ND	Винт М6х80 нержавеющая сталь (сифоны для умывальника)	8595580536862	84
S0316-ND	Винт длина 40 мм	8595580542245	4
S0317-ND	Прокладка 115х90х2	8595580534127	83

S0321-ND	Колпачок Ø32	8595580534134	4
S0323-ND	Прокладка 45х37х3	8595580536800	85
S0327-ND	Прокладка 43х27х1	8595580534141	92
S0335-ND	Прокладка А55 (сифоны для ванн А55К, А56К)	8595580536794	72
S0336-ND	Прокладка коническая белая	8595580534158	86
S0337-ND	Крышка сифона Ø50 хром	8595580534165	5
S0338-ND	Подсоединение 45/32	8595580536992	5
S0352-ND	Гайка G 2"	8595580534172	89
S0355-ND	О-образное кольцо 66 х 2,5 (сифоны для моек)	8595580536824	89
S0364-ND	Решетка перелива А502 пластик белая	8595580534189	71
S0365-ND	Решетка 6/4" пластик	8595580534196	4
S0372-ND	Решетка перелива А501 пластик хром	8595580534202	71
S0373-ND	Сетчатый фильтр сифона А47	8595580534219	80
S0379-ND	Водослив для донного клапана сифона для мойки	8595580535803	89
S0380-ND	Манжета крышки писсуара	8595580534226	94
S0381-ND	Подсоединение 50/40 белое (сифоны для моек)	8595580536770	89
S0384-ND	Решетка для А37 Ø115	8595580507428	4
S0385-ND	Решетка для А38 Ø115	8595580512149	89
S0388-ND	Винт слива	8595580536541	89
S0399-ND	Винт 4,2х32 DIN 7983 А2 нержавеющая сталь	8595580534233	71
S0400-ND	О-образное кольцо для горловины сливного трапа	8595580537029	69
S0401-ND	О-образное кольцо для гидрозатвора и воротника с 2-х уровневой изоляцией	8595580537036	69
S0436-ND	Крышка сифона Ø50 белая	8595580534240	5
S0437-ND	Горло донного клапана CLICK/CLACK	8595580535810	73
S0440-ND	Решетка CLICK/CLACK	8595580543747	73
S0442-ND	Прокладка 39х30х4	8595580539054	85
S0445-ND	Гайка G1 3/4"	8595580539894	76
S0446-ND	Решетка перелива CLICK/CLACK хром	8595580534257	73
S0447-ND	Профильное уплотнение белое (А503КМ, А506КМ)	8595580536725	73
S0453-BLACK-ND	Слив CLICK/CLACK 6/4" металл BLACK	8595580559465	73
S0453-ND	Слив CLICK/CLACK 6/4" металл	8595580534264	73
S0454-ND	Механизм CLICK/CLACK пластик	8595580534271	73
S0457-BLACK-ND	Винт заглушки перелива CLICK/CLACK – металл BLACK	8595580559434	73
S0457-ND	Винт заглушки перелива CLICK/CLACK – металл	8595580534288	73
S0460-BLACK-ND	Крышка заглушки перелива CLICK/CLACK – металл BLACK	8595580559441	73
S0460-ND	Крышка заглушки перелива CLICK/CLACK – металл	8595580534295	73
S0461-BLACK-ND	Решетка заглушки перелива CLICK/CLACK – металл BLACK	8595580559458	73
S0461-ND	Решетка заглушки перелива CLICK/CLACK – металл	8595580534301	73
S0511-ND	Прокладка для решетки	8595580537272	88
S0513-ND	Прокладка сифона для умывальника CLICK/CLACK	8595580534318	73
S0514-ND	Прокладка слива для умывальника CLICK/CLACK	8595580537005	88
S0515-ND	Фрикционное кольцо Ø32	8595580534325	72
S0516-ND	Фрикционное кольцо Ø40	8595580534332	78
S0517-ND	Фрикционное кольцо Ø50	8595580534349	50
S0525-ND	Механизм CLICK/CLACK	8595580534356	88
S0528BLACK-ND	Гидрозатвор SPZ запасная часть – черная мат	8595580562168	54
S0528-ND	Гидрозатвор SPZ	8595580531829	54
S0529BLACK-ND	Ситечко SPZ – черная мат	8595580562205	54
S0529-ND	Сетчатый фильтр SPZ	8595580534363	54
S0536-ND	О-образное кольцо 75х2,5	8595580534370	54
S0542-ND	Манжета для А45В, А45С	8595580534387	94
S0557-BLACK-ND	Пробка для душевого донного клапана А564BLACK, металл	8595580563585	75
S0574-ND	Профильное уплотнение для А391, А392	8595580537012	88
S0647-ND	О-образное кольцо для горловины сливного трапа и гидрозатвор	8595580534400	69



<b>S0663BLACK-ND</b>	Гидрозатвор SPZ низкий – черная мат	8595580562175	<b>54</b>
<b>S0663-ND</b>	Гидрозатвор SPZ низкий	8595580534417	<b>54</b>
<b>S0686-ND</b>	Седло шарика	8595580534424	<b>95</b>
<b>S0687-ND</b>	Гофрированная прокладка 36/32	8595580534431	<b>95</b>
<b>S0716-ND</b>	Кнопка A563K, A563KM	8595580534448	<b>5</b>
<b>S0720-ND</b>	Гайка G1 1/2 Ø32	8595580534455	<b>84</b>
<b>S0736-ND</b>	Прокладка APV26EC (A4-1235/02)	8595580535889	<b>70</b>
<b>S0741-ND</b>	О-образное кольцо для воротника с 2-х уровневой изоляцией	8595580534462	<b>70</b>
<b>S0767-ND</b>	О-образное кольцо 85x2,5 NBR 70	8595580548506	<b>70</b>
<b>S0788-ND</b>	Прокладка перелива A564	8595580534493	<b>74</b>
<b>S0789-ND</b>	Заглушка A396	8595580537388	<b>88</b>
<b>S0816-ND</b>	Комплект прокладок для A439	8595580522445	<b>88</b>
<b>S0851-ND</b>	Впуск	8595580547936	<b>83</b>
<b>S0852-ND</b>	Крышка Ø90 хром	8595580534011	<b>5</b>
<b>S0855-ND</b>	Прокладка сифона 90 LOW	8595580534516	<b>83</b>
<b>S0859-ND</b>	Гайка G1 1/4" высокая	8595580547226	<b>84</b>
<b>S0870-ND</b>	Колено к шлангу	8595580533205	<b>76</b>
<b>S0871-ND</b>	Заглушка к патрубку	8595580533199	<b>76</b>
<b>S0876-ND</b>	О-образное кольцо 90x2 NBR 70Sh	8595580548513	<b>70</b>
<b>S0879-ND</b>	Направляющее кольцо	8595580547660	<b>83</b>
<b>S0880-BLACK-ND</b>	Кнопка для ванного донного клапана A564BLACK, металл	8595580563578	<b>75</b>
<b>S0889-ND</b>	Гайка G1"	8595580534523	<b>96</b>
<b>S0899-ND</b>	Доска P5-белая	8595580534530	<b>93</b>
<b>S0900-ND</b>	Гайка сифона для стиральной машины	8595580539252	<b>95</b>
<b>S0901-ND</b>	Вставка сифон конденсационный	8595580539245	<b>95</b>
<b>S0906-ND</b>	Прокладка 31x22x2	8595580534547	<b>95</b>
<b>S0915-ND</b>	Шарик 0,72-PP	8595580539214	<b>95</b>
<b>S0916-ND</b>	Профильное уплотнение	8595580539276	<b>95</b>
<b>S0918-ND</b>	Зажим гидромассажа	8595580539184	<b>76</b>
<b>S0921-ND</b>	Профильное уплотнение	8595580534554	<b>96</b>
<b>S0938-ND</b>	О-образное кольцо 40x1,5	8595580534561	<b>95</b>
<b>S0941-ND</b>	Держатель KS	8595580539221	<b>95</b>
<b>S0942-ND</b>	Заслонка KS	8595580539207	<b>95</b>
<b>S0945-ND</b>	Прокладка пробки сифонов для ванн	8595580534578	<b>72</b>
<b>S0946-ND</b>	Прокладка пробки сифонов для ванн	8595580534585	<b>72</b>
<b>S0949-ND</b>	Обрамление для A400	8595580542054	<b>88</b>
<b>S0950-ND</b>	Обрамление для A431	8595580542061	<b>88</b>
<b>S0952-ND</b>	О-образное кольцо 12.0x2 силикон	8595580539191	<b>76</b>
<b>S0955-ND</b>	Обрамление Ø32	8595580539900	<b>4</b>
<b>S0956-ND</b>	Обрамление Ø40	8595580539917	<b>4</b>
<b>S0957-ND</b>	Обрамление Ø50	8595580539924	<b>4</b>
<b>S0965-ND</b>	Прокладка пробки сифона для ванн	8595580550318	<b>72</b>
<b>S0972-ND</b>	Обрамление для ARV001	8595580558185	<b>88</b>
<b>S0973-ND</b>	Обрамление для ARV002	8595580558161	<b>88</b>
<b>S0974-ND</b>	О-образное кольцо 15x2,5	8595580543754	<b>93</b>
<b>S0975-ND</b>	О-образное кольцо 10/2	8595580540005	<b>76</b>
<b>S0981-ND</b>	Прокладка пробки сифона мойка Ø115	8595580541279	<b>89</b>
<b>S0982-BLACK-ND</b>	Заглушка CLICK/CLACK A392BLACK	8595580564070	<b>88</b>
<b>S0982B-ND</b>	Заглушка CLICK/CLACK A392, A395 белая	8595580546786	<b>88</b>
<b>S0982-ND</b>	Заглушка CLICK/CLACK A392, A395	8595580543761	<b>88</b>
<b>S0983-ND</b>	Заглушка CLICK/CLACK A391, A394	8595580543778	<b>88</b>
<b>S0984-ND</b>	Заглушка CLICK/CLACK A396	8595580543785	<b>88</b>
<b>S0985-ND</b>	Заглушка CLICK/CLACK A393	8595580543792	<b>88</b>
<b>S0986-ND</b>	Заглушка для ванны и умывальника CLICK/CLACK 6/4" металл	8595580543808	<b>5</b>

<b>S0993-ND</b>	Гидрозатвор A400 пластиковая трубка	8595580547240	<b>88</b>
<b>S1004B-ND</b>	Обрамление перелива Alca-белое	8595580548889	<b>87</b>
<b>S1004-ND</b>	Обрамление перелива Alca-хром	8595580548872	<b>87</b>
<b>S1010-ND</b>	Прокладка 69x50x4 XPE	8595580548896	<b>87</b>
<b>S1015-ND</b>	Механизм CLICK/CLACK	8595580547677	<b>73</b>
<b>S1022-ND</b>	Кнопка комплектная хром (A51CR, A51CRM, A54CR)	8595580554798	<b>5</b>
<b>S1025-ND</b>	Решетка водослива	8595580555191	<b>72</b>
<b>S1076-ANTIC-ND</b>	Кнопка A55 металл тысячеугольник + крышка ANTIC	8595580555900	<b>72</b>
<b>S1076-BLACK-ND</b>	Кнопка A55 металл тысячеугольник + крышка BLACK	8595580559403	<b>5</b>
<b>S1076-ND</b>	Кнопка металл (A55K, A55KM, A550K, A550KM, A56K)	8595580555917	<b>5</b>
<b>S1095-ND</b>	Кнопка хром (A51CR, A51CRM, A54CR, A54CRM)	8595580554729	<b>5</b>
<b>S1096-ND</b>	Кнопка металл (A55K, A55KM, A550K, A550KM, A56K)	8595580556785	<b>5</b>
<b>S1113-ND</b>	Кнопка комплектная белая (A51B, A51BM, A54B, A54BM)	8595580554767	<b>5</b>
<b>S1182-ND</b>	Прокладка конусная 38x30x7	8595580568122	<b>71</b>
<b>S1184-ND</b>	Прокладка G5/4"	8595580571382	<b>84</b>
<b>S1383-ND</b>	Обрамление для A401	8595580562373	<b>88</b>
<b>S1402-ND</b>	Механизм CLICK/CLACK для донного клапана сифона с очисткой сверху A392C, A504CKM, A507CKM	8595580564032	<b>73</b>
<b>S1403-ND</b>	О-кружок для A392C донного клапана сифона для умывальника CLICK/CLACK 5/4" металл, большой, 2 шт	8595580564049	<b>88</b>
<b>S1404-ND</b>	О-кружок для донного клапана сифона для ванны CLICK/CLACK 6/4" металл, большой, 2 шт	8595580564056	<b>73</b>
<b>S1425-BLACK-ND</b>	Донный клапан сифона CLICK/CLACK 6/4" комплект металл BLACK	8595580568115	<b>73</b>
<b>S1425-ND</b>	Донный клапан сифона для ванны CLICK/CLACK 6/4" пластмассовая вставка	8595580568245	<b>73</b>
<b>S1426-BLACK-ND</b>	Заглушка CLICK/CLACK A392BLACK (новая)	8595580572648	<b>88</b>
<b>S1426B-ND</b>	Заглушка CLICK/CLACK A392B (новая)	8595580572655	<b>88</b>
<b>S1426-ND</b>	Заглушка CLICK/CLACK A392C (новая)	8595580572662	<b>88</b>
<b>S1513-ND</b>	Заглушка 3 шт	8595580565985	<b>96</b>
<b>S1521-ND</b>	Ключ донного клапана сифона для умывальника 5/4"	8595580568603	<b>4</b>
<b>S1522-ND</b>	Ключ донного клапана сифона для ванны 6/4"	8595580568610	<b>5</b>
<b>S1523-ND</b>	Прокладка по форме для металлических сифонов для умывальника	8595580565350	<b>4</b>
<b>S1530-ND</b>	Прокладка конусная для металлических сифонов для умывальника	8595580565831	<b>88</b>
<b>S1541-ND</b>	Заглушка CLICK/CLACK A392C (новая)	8595580568085	<b>73</b>
<b>S1542-ND</b>	Механизм CLICK/CLACK для донного клапана сифона с очисткой сверху A392C, A504CKM, A507CKM, A465C-50	8595580568092	<b>73</b>
<b>S1544-ND</b>	Прокладка шланга Wellerohr NW50	8595580571399	<b>92</b>
<b>S1546-ND</b>	Прокладка для ванны – повышенная	8595580571177	<b>73</b>
<b>SHADE-1050</b>	Решетка SHADE-1050 для водосточной системы APZ5 SPA	8595580546687	<b>58</b>
<b>SHADE-650</b>	Решетка SHADE-650 для водосточной системы APZ5 SPA	8595580546694	<b>58</b>
<b>SHADE-750</b>	Решетка SHADE-750 для водосточной системы APZ5 SPA	8595580546700	<b>58</b>
<b>SHADE-850</b>	Решетка SHADE-850 для водосточной системы APZ5 SPA	8595580546717	<b>58</b>
<b>SHADE-950</b>	Решетка SHADE-950 для водосточной системы APZ5 SPA	8595580546724	<b>58</b>
<b>SPZ01BLACK-ND</b>	Сифон для водоотводящего желоба – черная мат	8595580562229	<b>54</b>
<b>SPZ01-ND</b>	Сифон для водоотводящего желоба	8595580502331	<b>54</b>
<b>SPZ03BLACK-ND</b>	Сифон для водоотводящего желоба, низкий, боковой – черная мат	8595580562182	<b>54</b>
<b>SPZ03-ND</b>	Сифон для водоотводящего желоба, низкий, боковой	8595580504694	<b>54</b>
<b>SPZ07-ND</b>	Сифон для водоотводящего желоба вертикальный	8595580534592	<b>54</b>
<b>SPZ08-ND</b>	Сифон для водоотводящего желоба вертикальный сниженный	8595580534608	<b>54</b>
<b>SPZ12 KOMBI-ND</b>	Комбинированный гидрозатвор для APZ12	8595580548667	<b>61</b>
<b>TWIN-1050</b>	Решетка TWIN-1050 для водосточной системы APZ5 SPA	8595580546632	<b>58</b>
<b>TWIN-650</b>	Решетка TWIN-650 для водосточной системы APZ5 SPA	8595580546649	<b>58</b>
<b>TWIN-750</b>	Решетка TWIN-750 для водосточной системы APZ5 SPA	8595580546656	<b>58</b>
<b>TWIN-850</b>	Решетка TWIN-850 для водосточной системы APZ5 SPA	8595580546663	<b>58</b>
<b>TWIN-950</b>	Решетка TWIN-950 для водосточной системы APZ5 SPA	8595580546670	<b>58</b>
<b>V0001-ND</b>	Камера	8595580534615	<b>46</b>
<b>V0009-ND</b>	Слив	8595580534622	<b>46</b>
<b>V0010-ND</b>	Гайка слива TR 60x3	8595580534639	<b>46</b>
<b>V0011B-ND</b>	Кнопка укомплектованная белая (сливной механизм A2000)	8594045930283	<b>46</b>

V0013-ND	Штифт 25	8595580534646	46
V0014-ND	Прокладка 80×60×6 (сливной механизму A04, A2000, A05)	8594045932447	46
V0016-ND	Коническое кольцо вып. вентиль A2000, A02, 03, 03A, A05)	8595580536831	46
V0019-ND	Ключ кнопки 1/2"	8595580534653	46
V0020 M6X65 A-ND	Винт укомплектованный	8595580535131	4
V0020 M6X80 A-ND	Винт укомплектованный	8595580535148	4
V0020 M6X80 B-ND	Винт укомплектованный	8595580535186	4
V0020 M8X65 A-ND	Винт укомплектованный	8595580535155	4
V0020 M8X80 A-ND	Винт укомплектованный	8595580535162	4
V0020 M8X80 B-ND	Винт укомплектованный	8595580535179	4
V0021-ND	Колпачок слива	8595580534660	50
V0022-ND	Гайка слива	8595580534677	50
V0023-ND	Прокладка коническая 56×49×6	8595580536633	50
V0024-ND	Винт подвижной	8595580534684	47
V0032-ND	Штифт 15	8595580534691	46
V0037-ND	Хомут	8595580534707	46
V0038-ND	Пружина, нержавеющая сталь 63×6,5/8,87×20×9,5	8595580534714	46
V0056-ND	Прокладка 115×70×15 поретен (прокладка для унитаза компакт)	8594045932157	4
V0058-ND	Прокладка 115×70×8 (прокладка для унитаза компакт)	8594045936742	4
V0060-ND	Прокладка 94×70×17 (прокладка для унитаза компакт)	8595580507800	4
V0072-ND	Рама универсальная II.	8595580534721	46
V0087-ND	Штифт кнопки	8595580534738	47
V0088-ND	Кнопка смыва хром	8594045939132	4
V0094-ND	Колпачок кнопки A2000 белый	8595580534745	4
V0096-ND	Слив – A08	8595580534752	47
V0119-ND	Колпачок слива Ø35	8595580534776	50
V0121-ND	Прокладка 70×30×2 EPDM резина 40 (вып. вентиль A03A)	8595580536589	50
V0122-ND	Прокладка 80×60×2,5 (вып. вентиль A02, 03, 03A, 07)	8595580536671	50
V0146-ND	О-образное кольцо 22×2	8595580534783	47
V0156-ND	Гайка слива TR 60×3 шестиугольник	8595580534790	46
V0173-ND	О-образное кольцо 29×2,5	8595580534806	48
V0229-ND	Вставка подвижная A08	8595580534813	47
V0233-ND	Коромысло A08	8595580534820	47
V0235-ND	Рычаг A08	8595580534837	47
V0303-ND	Слив 2/4 литра	8595580548766	48
Z0002-ND	Удлиненные винты для A60	8594045936544	4
Z0005-ND	Штифт WC сиденья	8595580547233	4
Z0007-ND	Прокладка гофрированная 60/40	8595580539061	5
Z0012-ND	Фиксирующий комплект бачка	8595580522391	52
Z0013-ND	Прокладка гофрированная 50/32 белая	8595580536640	5
Z0014-ND	Колено 370×210×50/40	8595580534851	52
Z0015-ND	Рычаг для A94	8595580534868	52
Z0023-ND	Крышка Smart	8595580534875	52
Z0024-ND	Кнопка Smart	8595580534882	52
Z0034-ND	Заглушка разделительный комплект	8595580522407	54
Z0036-ND	Манжета для присоединения для унитаза	8595580536046	97
Z0044-ND	Крышка бачка UNI DUAL	8595580534899	52
Z0047-ND	Распорка 3	8595580534905	52
Z0048-ND	Распорка для A93, A94	8595580536053	52
Z0069-ND	Кнопка укомплектованная UNI DUAL	8595580536664	52
Z0073KARTUS-ND	Автоматическое устройство смыва для писсуара новое 2015 – матовое	8595580548704	4
Z0108-ND	Крючек желоба	8595580534912	54
Z0216-ND	Шарик шлифованный Ø1,138"	8595580534929	60
Z0232-ND	Заглушка upezevací комплект	8595580522414	60

Z0234-ND	Прокладка сифона для пластикового желоба, каучук	8595580552923	60
Z0262-ND	Пластмассовая шайба для APZ6, APZ15 – 6 шт	8595580568290	55
Z0263-ND	Шайба APZ6,5 мм, комплект	8595580535124	55
Z0317-ND	Решетка APZ8 750 упакованная	8595580534936	60
Z0318-ND	Решетка APZ8 850 упакованная	8595580534943	60
Z0319-ND	Решетка APZ8 950 упакованная	8595580534950	60
Z0320-ND	Решетка APZ9 750 упакованная	8595580534967	60
Z0321-ND	Решетка APZ9 850 упакованная	8595580534974	60
Z0322-ND	Решетка APZ9 950 упакованная	8595580534981	60
Z0631-ND	Винт M5×10	8595580534998	58
Z0641-ND	Доводчик крышки сиденья	8595580548193	53
Z0646-ND	Доводчик сиденья	8595580542252	4
Z0648-ND	Вставка креплений сиденья	8595580548520	53
Z0653-ND	Шайба быстросъемной гайки	8595580548544	53
Z0654-ND	Гайка быстросъемная	8595580548537	53
Z0694-ND	Решетка APZ10 750	8595580539023	60
Z0695-ND	Решетка APZ10 850	8595580539030	60
Z0696-ND	Решетка APZ10 950	8595580539047	60
Z0745-ND	Решетка APZ8 650	8595580539948	60
Z0746-ND	Решетка APZ8 550	8595580539955	60
Z0747-ND	Решетка APZ9 650	8595580539962	60
Z0748-ND	Решетка APZ9 550	8595580539979	60
Z0749-ND	Решетка APZ10 650	8595580539986	60
Z0750-ND	Решетка APZ10 550	8595580539993	60
Z0757-ND	Сетчатый фильтр APZ50	8595580548773	61
Z0782-ND	Винт M8×20	8595580543822	64
Z0789-ND	Пластиковая шайба для APZ6 – 1 шт.	8595580545536	55
Z0909-ND	Распорка креплений сиденья	8595580548551	53
Z0914-ND	Гайка M6 пластиковая	8595580548568	53
Z0915-ND	Шайба пластиковая	8595580548575	53
Z0928-ND	Дюбель M6 WC сиденья	8595580548582	53
Z0989-ND	Предохранитель сифона	8595580552817	57
Z0994-ND	Винт M8×30 DIN 7984 A2 – 4 шт.	8595580548919	64
Z1000-ND	Винт M8×25 DIN 912 шестигранный винт A2 – 4 шт.	8595580548902	64
Z1020-ND	Профильное UZ уплотнение	8595580552855	57
Z1021-ND	Прокладка	8595580552879	57
Z1022-ND	Ситечко	8595580552992	57
Z1023-ND	Гидрозатвор 25	8595580552824	57
Z1024-ND	Гидрозатвор 30	8595580552831	57
Z1025-ND	Гидрозатвор 50	8595580552848	57
Z1027-ND	Предохранитель сифона	8595580552862	57
Z1127-ND	Гайка M6 пластиковая серая для желоба	8595580552886	57
Z1239-ND	Решетка APZ18 550	8595580558451	60
Z1240-ND	Решетка APZ18 650	8595580558468	60
Z1241-ND	Решетка APZ18 750	8595580558475	60
Z1242-ND	Решетка APZ18 850	8595580558482	60
Z1243-ND	Решетка APZ18 950	8595580558499	60
Z1371-ND	Заглушка ограничивающая, черная, 4 шт	8595580562199	54
Z1431-ND	Подкладка решетки DOUBLE, 6 шт	8595580568368	57
Z1480-ND	Набор – нога для желоба APZ13 DOUBLE	8595580568252	57
Z1581-ND	Решетка APZ15/115 под кладку плитки – 300	8595580570811	56
Z1582-ND	Решетка APZ15/115 под кладку плитки – 550	8595580570828	56
Z1583-ND	Решетка APZ15/115 под кладку плитки – 650	8595580570835	56
Z1584-ND	Решетка APZ15/115 под кладку плитки – 750	8595580570842	56

**По вопросам продаж и поддержки обращайтесь:**

Алматы (7273)495-231	Казань (843)206-01-48	Ноябрьск (3496)41-32-12	Сочи (862)225-72-31
Ангарск (3955)60-70-56	Калининград (4012)72-03-81	Новосибирск (383)227-86-73	Ставрополь (8652)20-65-13
Архангельск (8182)63-90-72	Калуга (4842)92-23-67	Омск (3812)21-46-40	Сургут (3462)77-98-35
Астрахань (8512)99-46-04	Кемерово (3842)65-04-62	Орел (4862)44-53-42	Сыктывкар (8212)25-95-17
Барнаул (3852)73-04-60	Киров (8332)68-02-04	Оренбург (3532)37-68-04	Тамбов (4752)50-40-97
Белгород (4722)40-23-64	Коломна (4966)23-41-49	Пенза (8412)22-31-16	Тверь (4822)63-31-35
Благовещенск (4162)22-76-07	Кострома (4942)77-07-48	Петрозаводск (8142)55-98-37	Тольятти (8482)63-91-07
Брянск (4832)59-03-52	Краснодар (861)203-40-90	Псков (8112)59-10-37	Томск (3822)98-41-53
Владивосток (423)249-28-31	Красноярск (391)204-63-61	Пермь (342)205-81-47	Тула (4872)33-79-87
Владикавказ (8672)28-90-48	Курск (4712)77-13-04	Ростов-на-Дону (863)308-18-15	Тюмень (3452)66-21-18
Владимир (4922)49-43-18	Курган (3522)50-90-47	Рязань (4912)46-61-64	Ульяновск (8422)24-23-59
Волгоград (844)278-03-48	Липецк (4742)52-20-81	Самара (846)206-03-16	Улан-Удэ (3012)59-97-51
Вологда (8172)26-41-59	Магнитогорск (3519)55-03-13	Саранск (8342)22-96-24	Уфа (347)229-48-12
Воронеж (473)204-51-73	Москва (495)268-04-70	Санкт-Петербург (812)309-46-40	Хабаровск (4212)92-98-04
Екатеринбург (343)384-55-89	Мурманск (8152)59-64-93	Саратов (845)249-38-78	Чебоксары (8352)28-53-07
Иваново (4932)77-34-06	Набережные Челны (8552)20-53-41	Севастополь (8692)22-31-93	Челябинск (351)202-03-61
Ижевск (3412)26-03-58	Нижегород (831)429-08-12	Симферополь (3652)67-13-56	Череповец (8202)49-02-64
Иркутск (395)279-98-46	Новокузнецк (3843)20-46-81	Смоленск (4812)29-41-54	Чита (3022)38-34-83
Россия (495)268-04-70	Казахстан (7172)727-132	Киргизия +996(312)96-26-47	Якутск (4112)23-90-97
			Ярославль (4852)69-52-93